

Uppgjord/Prepared JoRu	Godkänd/Approved HaBa	Datum/Date 260625	Ritning Nr./Drawing No. 786769 sv Sid 1(15) utg. 13
---------------------------	--------------------------	----------------------	---

# ***Montageanvisning***

## ***Mast S1200 och W1200***

*Denna montageanvisning är upprättad i enlighet med SS-EN 1090-2 och är avsedd som vägledning för montörer med kompetens inom området mast- och tornmontage. Scanmast AB förbehåller sig rätten till revideringar och konstruktionsändringar samt tolkning av denna anvisning.*

---

**Postadress**  
Scanmast AB  
Box 121  
SE-792 22 Mora

**Besöksadress**  
Scanmast AB  
Landsvägen 49  
SE-792 95 Mora

**Websida**  
[www.scanmast.com](http://www.scanmast.com)

**Telefon**  
+46 250 292 00

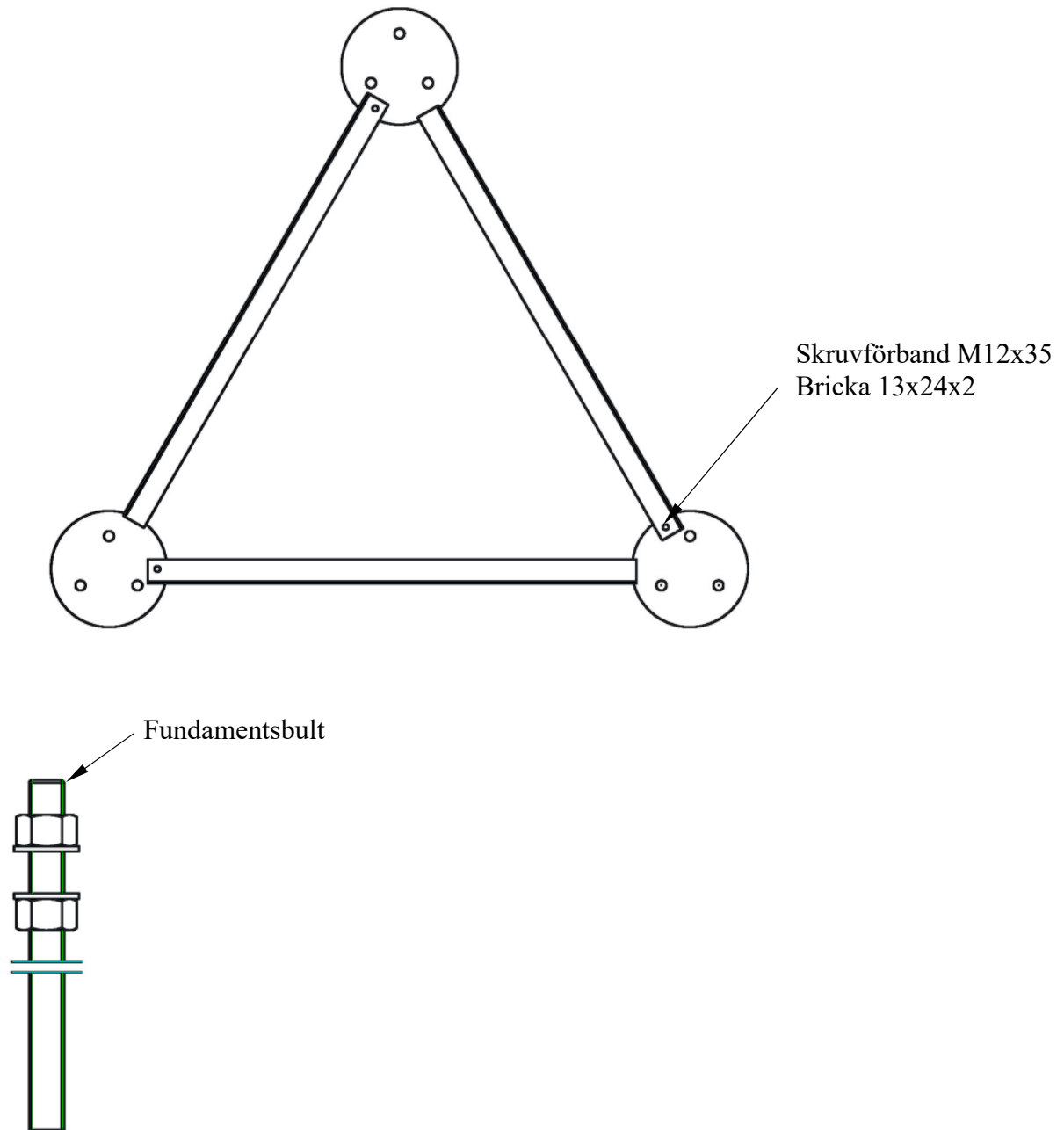
Datum/Date	Ritning Nr./Drawing No.
260625	786769 sv
	Sid 2(15) utg. 13

## INNEHÅLL

<b>1. FIXERING AV FUNDAMENTSBLTAR TILL MASTFUNDAMENT</b> .....	3
1.1 Fixeringsmall 725686.....	3
<b>2. MONTERING AV SEKTIONER</b> .....	4
2.1 S1200.....	4
2.2 W1200.....	5
<b>3. MONTERING AV DETALJER</b> .....	6
3.1 Skarvning av sektioner.....	6
3.2 Placering av stegen.....	6
3.3 Säkerhetsförankring.....	7
3.4 Stegfäste 105209.....	7
3.5 Stegskarv.....	8
3.6 Täcklock 101578.....	8
3.7 Monteringsanvisning rakkilad stagskruv.....	9
3.8 Stagförspänning.....	9
3.9 Montering av stagskruv i bergförankring.....	10
<b>4. MASTRESNING</b> .....	11
4.1 Montering av hel mast liggande på mark.....	11
4.2 Resning av mast sedan den i sin helhet monterats på mark.....	11
4.3 Förband mellan fotplattor och sektion.....	11
<b>5. UNDERGJUTNING FUNDAMENT</b> .....	12
<b>6. SPECIFIKATIONER</b> .....	13
6.1 Moment åtdragning av skruvförband.....	13
6.2 Moment åtdragning av fundamentsbult.....	13
6.3 Låsning med körnslag.....	13
6.4 Viktuppgifter.....	13
<b>7. LYFTLÄGE VID RESNING AV S1200 MASTER</b> .....	14
<b>8. LYFTLÄGE VID RESNING AV W1200 MASTER</b> .....	14
<b>9. RAKHETSKRAV</b> .....	14
<b>10. FÖRSLAG TILL KONTROLLPLAN</b> .....	15

## 1. FIXERING AV FUNDAMENTSULTAR TILL MASTFUNDAMENT

### 1.1 Fixeringsmall 725686



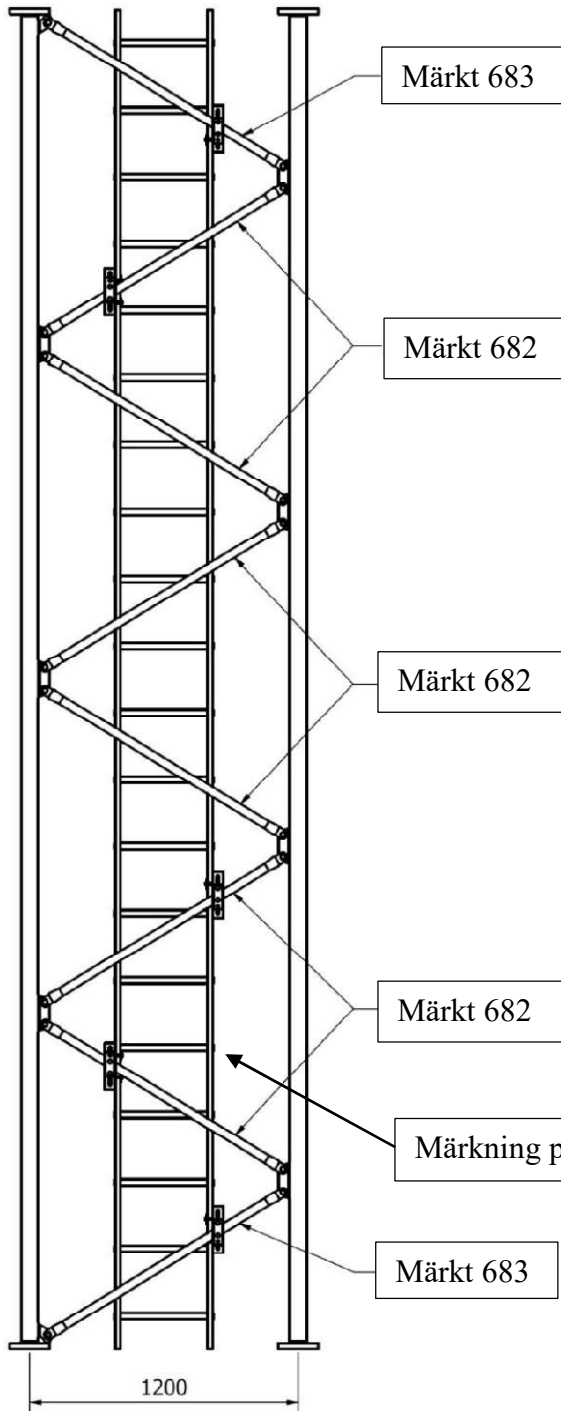
1. Formen vägs av på översidan.
2. Mallen placeras på formen och vägs av.
3. Fundamentsbultarna monteras i fixeringsmallen.
4. Kontrollera att fundamentsbultarna sticker upp 150 mm över fundamentsytan.
5. Dra åt över- och undermuttrar mot fixeringsmallen.

Övriga upplysningar angående gjutning, se separat instruktion.

Punkt 2.1-2.2 och 3.2-3.4 är avsedda för när sektionerna levereras omonterade.

## 2. MONTERING AV SEKTIONER

### 2.1 S1200



### Utrustning

Momentnyckel, märkfärg, uppläggningsbockar, spännverktyg och momentdragare

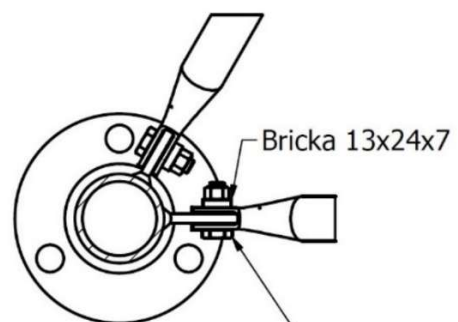
### Allmänna instruktioner

Kontrollera att uppläggningsbockarna är parallella. kontrollera märkning av ramrör och diagonaler mot gällande ritning.

Lägg upp två ramrör på bockarna, märkningen på ramrören ska vara i botten av sektionen och plocka i diagonalerna, OBS två olika längder, sätt i skruvar, brickor och muttrar. Diagonalerna ska vändas med den märkta sidan inåt i sektionen, skruvförbandet ska vändas med muttern inåt i sektionen med den märkta sidan synlig. Drag åt för hand.

Montera diagonalerna till de återstående sidorna löst i de två första ramrören och låt dem ligga ner, lyft upp det tredje ramröret och fäst diagonalerna i det från den ena änden till den andra. Diagonaler och skruvförband ska vändas lika som första sidan.

Dra åt skruvarna med momentdragare till angivet moment. Dra "ett rör i taget" och färgmärk skruvarna efter varje åtdragen skruv.



Skruvförband SB M12x40

Muttrar M12 dras åt med 87 Nm.

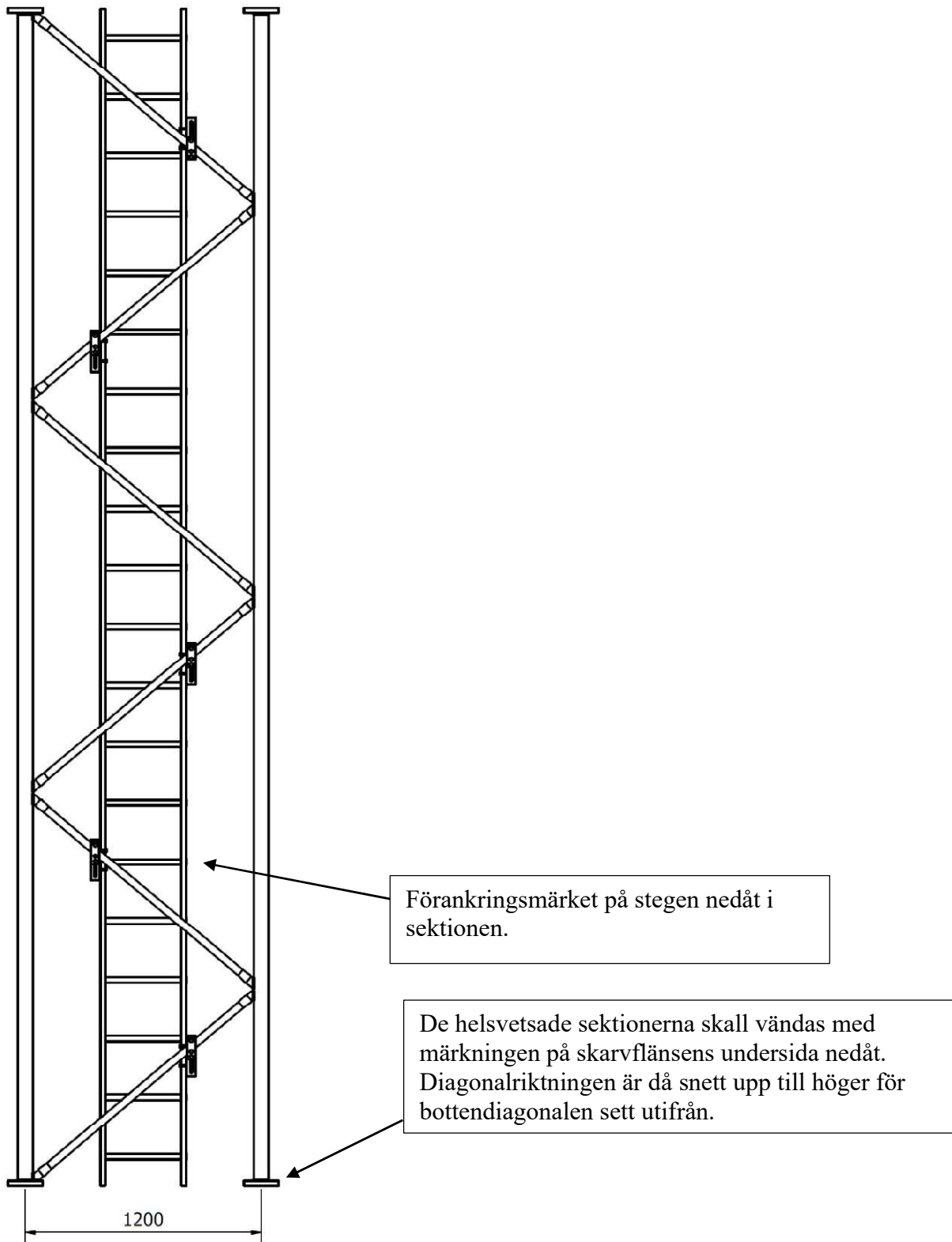
### Kontrollinstruktioner

Provdra av 2 skruvar på varje ramrör med momentnyckel i varje sektion.

### Okulärkontroll

Kontrollera raket, skevhet och att inga skador finns på material och zinkskikt.

## 2.2 W1200



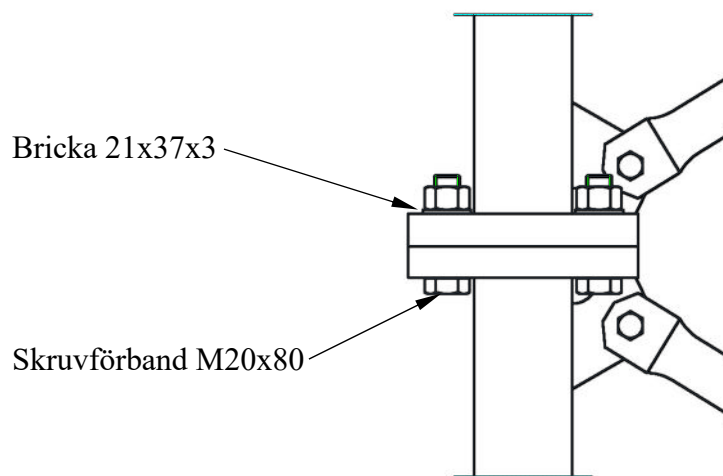
### **3. MONTERING AV DETALJER**

Den här montageanvisningen är avsedd som komplement till en ritning och utgår från att mastsektionen är levererad monterad.

Den här montageanvisningen är avsedd som komplement till en ritning

#### **3.1 Skarvning av sektioner**

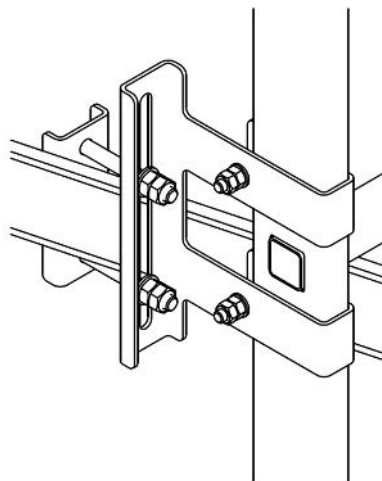
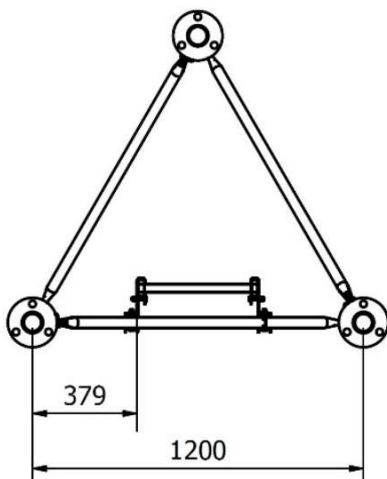
Säkerställ att mastsektionerna vänds med botten nedåt (sektionernas flänsar är märkta i bottenändan). Nedersta diagonalen i varje sektion ska gå från vänster och snett upp till höger.



Montera alla skruvarna i en sektionsskarv och dra åt innan momentdragningen. Skruvförbanden dras sen åt med moment 412 Nm (Anoljat förband).

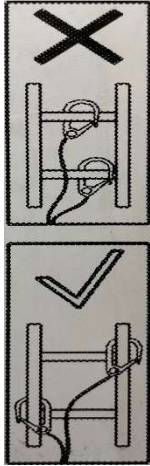
#### **3.2 Placering av stegen**

Det är viktigt att stegen alltid placeras med förankringsmärket (se figur förankringsmärke) i sektionens nedre del, så att märket är läsbart när man står på marken. Stegen ska placeras centrerad i sektionen. Vid montage av steg i masten bör ett spel på 5 mm lämnas mellan stegarna.



### 3.3 Säkerhetsförankring

Förankringskroken får aldrig förankras runt stegpinnen utan ska alltid förankras runt slanan på stegen. Se figur ”förankringsmärke” nedan.

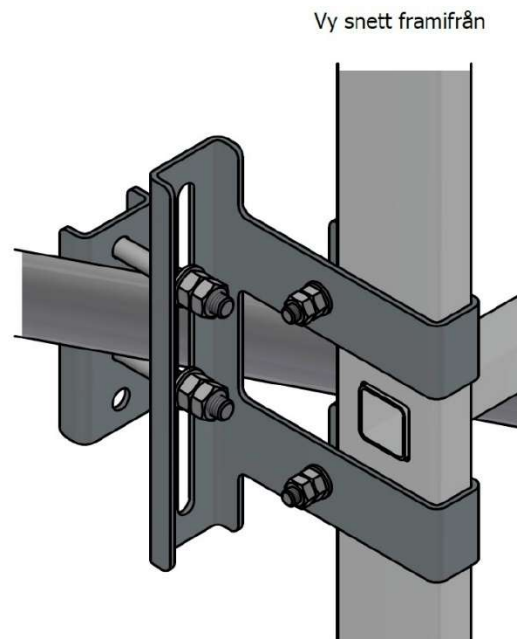
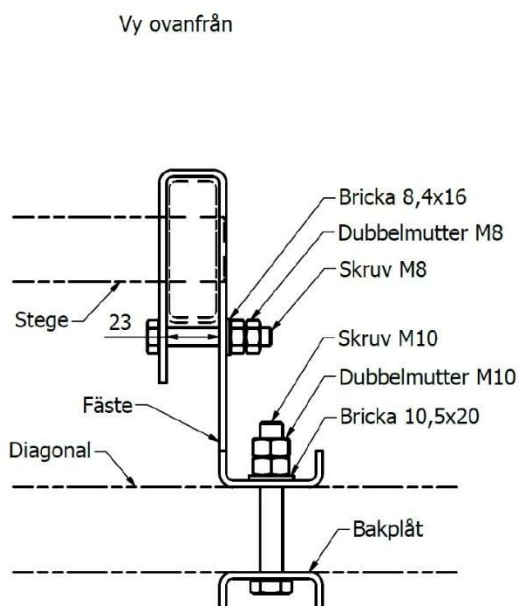


Figur förankringsmärke

### 3.4 Stegfäste 105209

Sats bestående av 1 stegfäste. Stegfästena placeras enligt figur nedan på respektive sektion.

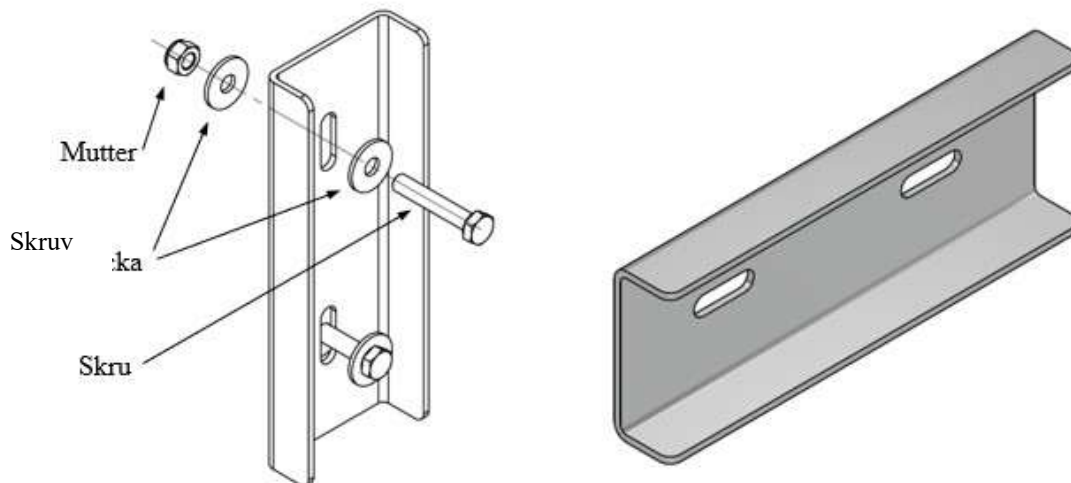
Stegen monteras enligt bilden nedan med fästets U-klamrar runt slanan med öppningen mot diagonalen. Skruva ihop med M8-skruv och bricka i vardera hål, dra åt så att avståndet i U-klammern vid skruven är 23 mm. lås med en dubbelmutter. Lägg an bakplåten med den plana sidan mot diagonalens utsida och skruva fast med M10-skruv, bricka och lås med dubbelmutter.



### **3.5 Stegskarv**

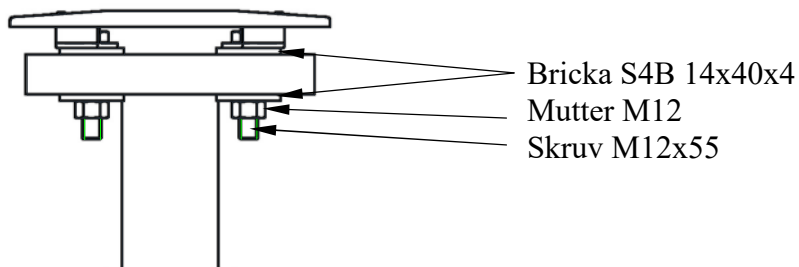
Vid montage av utvärdig stegskarv 650563 skall muttrarna inte skruvas så hårt att stegen deformeras plastiskt. Om tornet reses sektion för sektion, var noga med att stegen inte sticker utanför sektionen. Vid behov kapa av stegen.

Utvärdig stegskarv



### **3.6 Täcklock 101578**

På varje skarvfläns i masttopp skall ett täcklock monteras.  
Skruvförband M12 åtdrages med moment = 87 Nm.



### **3.7 Monteringsanvisning rakkilad stagskruv**

Vid leverans är den yta, som skall glida i kilhuset, smord med torr glidlack.

**OBS! SE TILL ATT GLIDYTORNA HÅLLS RENA!**

**OBS! SE TILL ATT KIL/KILHUS OCH STAGLINA HÅLLS RENA!**

- Montera stagskruvsbygel i förankringens ögla.
- Om stödben skall användas sätt detta mellan bygelns skänklar max 100 mm från bygelns botten (gäller endast stagskruv 34194 - ).
- Montera kilhuset på bygel.
- För staglinan genom kilhuset.
- Staglinan sträcks med hjälp av spaklyftblock mellan spännback och staghake.
- För upp kilhuset mot stagskruvens muttrar.
- Montera kilen på linan.
- För in kilen i kilhuset.
- Slå fast kilen.
- Fästskruven dras åt med föreskrivet moment.
- Kraften förs över till stagskruven genom att slacka spaklyftblocket.
- Staglinan najas min 25 mm från kilen. Vid användning av jordningsklämma ökas avståndet till najningen.
- Linan kapas under najningen.
- Hjälperktygen tas bort.

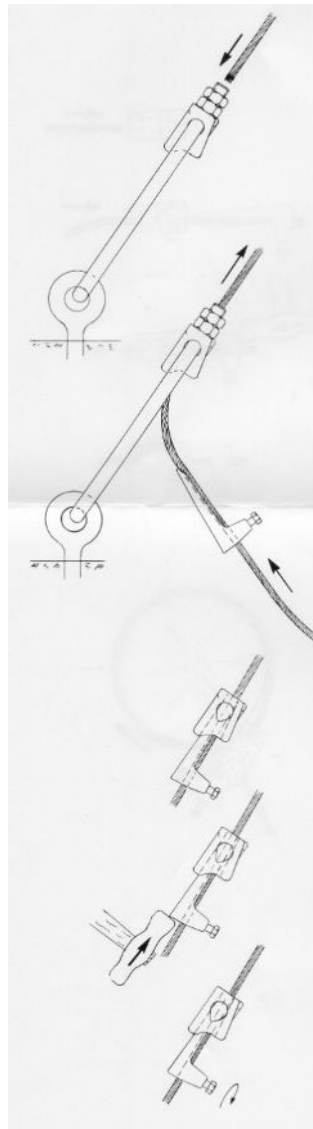
Stagskruv nummer	Passar staglina area (mm <sup>2</sup> )	Hylsa (mm)	Åtdragningsmoment (Nm)
34191 -	25 - 68	16	45
34192 -	68 - 105	18	75
34193 -	105 - 142	18	75
34194 -	185 - 284	24	100

Se monteringsalternativ på sid 6.

### **3.8 Stagförspänning**

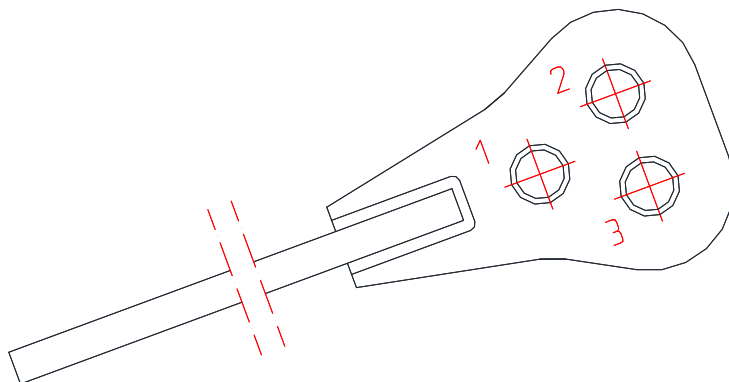
Stagförspänning enligt ritning eller annan instruktion.

Datum/Date	Ritning Nr./Drawing No.
260625	786769 sv
	Sid 10(15) utg.
	13



### **3.9 Montering av stagskruv i bergförankring**

Vid enkelmontage används hål 1 och vid dubbelmontage används hål 2 och 3.

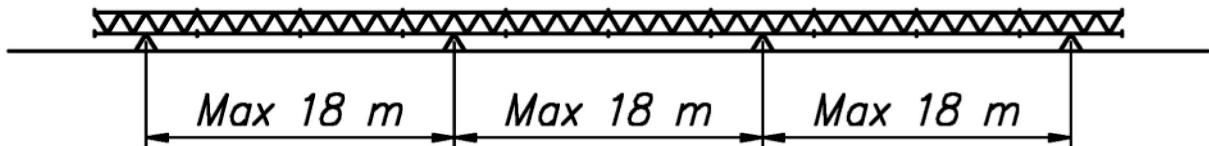


Datum/Date	Ritning Nr./Drawing No.
260625	786769 sv
	Sid 11(15) utg.
	13

## **4. MASTRESNING**

### **4.1 Montering av hel mast liggande på mark**

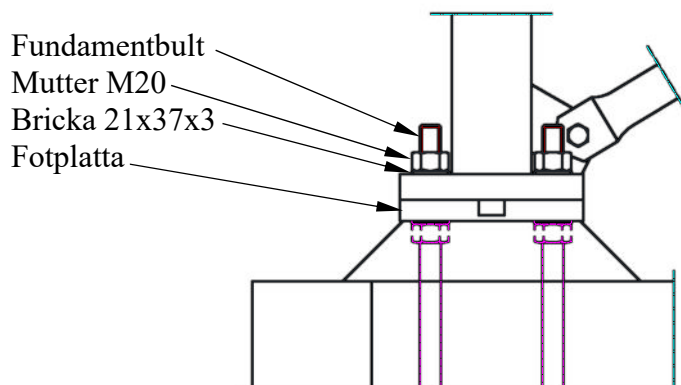
Masten reses enklast med mobilkran efter att ha monterats i sin helhet horisontellt på marken. Montagebädden (stöden) skall avvägas för att förhindra att vinkelfel byggs in under monteraget.



### **4.2 Resning av mast sedan den i sin helhet monterats på mark**

1. Demontera övre muttrarna på fundamentsbultarna och justera de undre muttrarna så att deras ovansida ligger i samma horisontalplan och samtidigt så nära fundamentet som möjligt (ca 50 mm från fundamentet för att ge plats för undergjutning).
2. Lyftstropp anpassad till mastvikt placeras över mastens tyngdpunkt och under diagonalinfästning. Se instruktion på sid. 14.
3. Masten reses varsamt med mobilkran. För master över 40 m eller om installatören är ovan rekommenderas att en andra kran används för att stabilisera bottenändan av masten och förhindra att denna släpar i marken.
4. Masten placeras på fotplattorna. Skruva på övre muttern och dra åt med moment.

### **4.3 Förband mellan fotplattor och sektion**

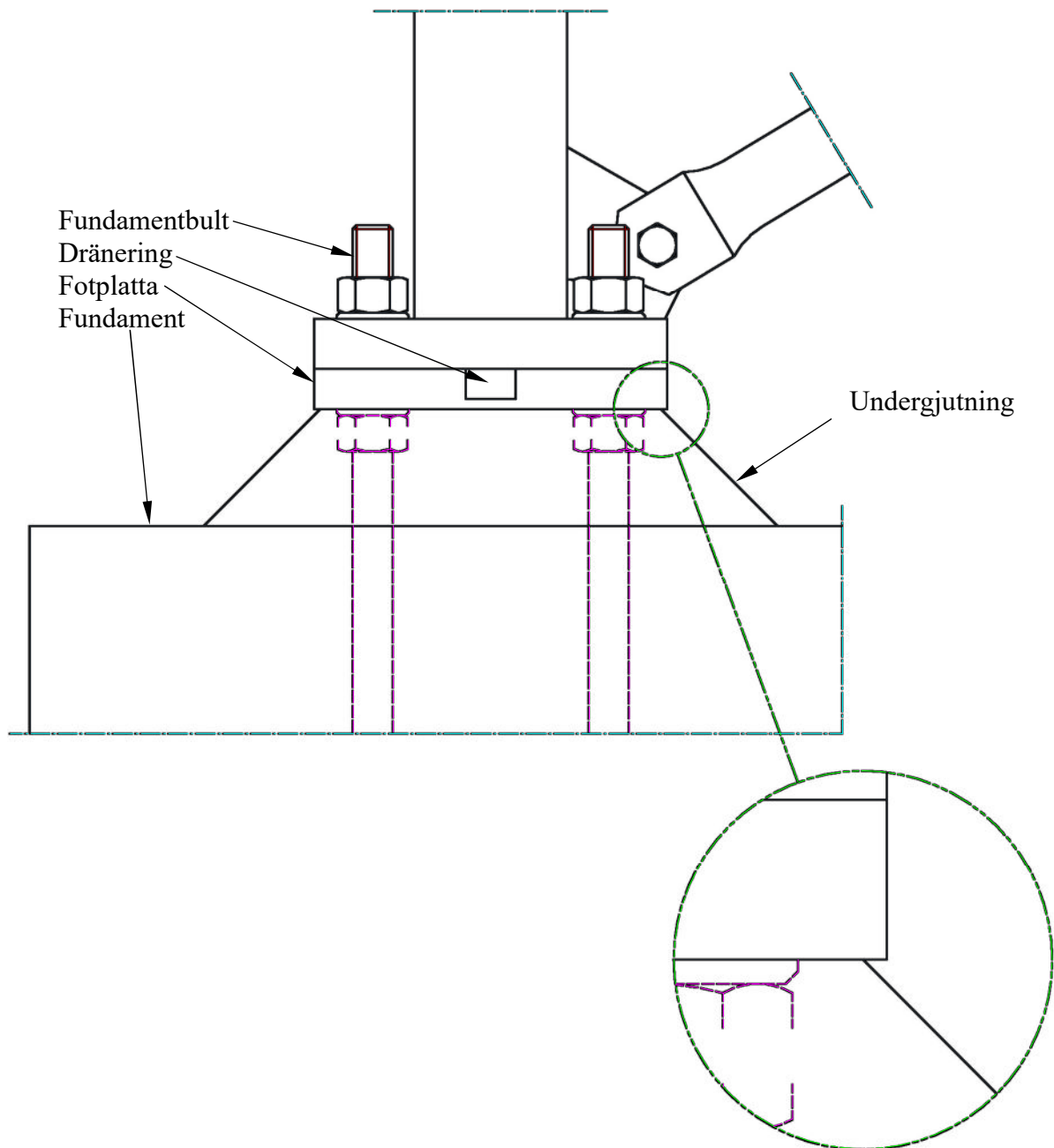


Datum/Date	Ritning Nr./Drawing No.
260625	786769 sv
	Sid 12(15) utg.
	13

## 5. UNDERGJUTNING FUNDAMENT

Efter montering av masten skall undergjutning av fotplattorna utföras. Undergjutning erfordras för att masten skall erhålla full bärförmåga. Undergjutning av fotplattor utförs med härför avsett krympningskompenserat specialbruk, exempelvis BEMIX\* expanderande köldbrik eller likvärdigt. Undergjutningen ska vara något mindre i diameter än fotplattan för att vatten inte ska samlas mellan bruk och fotplatta

OBS! Se till att dräneringskanalen är öppen och fri från skräp!



## **6. SPECIFIKATIONER**

### **6.1 Moment åtdragning av skruvförband**

Åtdragningsmoment, momentnyckel

Dimension	Smörjmedel Olja
M12	87 Nm
M20	412 Nm

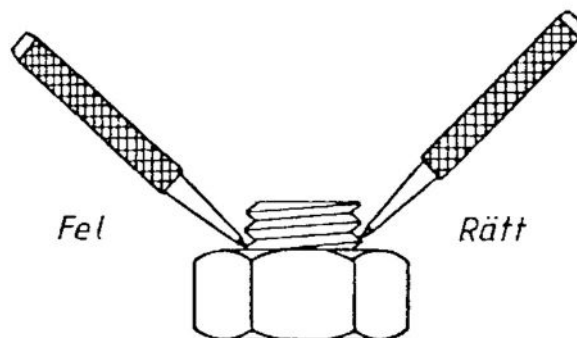
### **6.2 Moment åtdragning av fundamentalsbult**

Åtdragningsmoment, momentnyckel

Dimension	Smörjmedel Olja
M20	218 Nm

### **6.3 Låsning med körslag**

Förband som inte är säkrade med momentdragning ska säkras med körslagning av mutter enligt figur nedan.



### **6.4 Viktuppgifter**

Art nr	Benämning	Vikt, kg
100900	Mastsektion S1200	377
100901	Stagsektion S1200	412
100902	Stagsektion S1200	412
100903	Stagsektion S1200	412
100904	Stagsektion S1200	412
100948	Mastsektion W1200	345
100949	Stagsektion W1200	360

Datum/Date	Ritning Nr./Drawing No.
260625	786769 sv
	Sid 14(15) utg.
	13

## **7. LYFTLÄGE VID RESNING AV S1200 MASTER**

Föreskriver inom vilket område en S1200 mast får lyftas för att inte överskrida dess statiska kapacitet i någon konstruktionsdel.

Masten är vid lyftet utrustad med stege, kabelstöd, fallskydd, en uppsättning panelantenner med tillhörande kablage. Dimensionen för kablaget har antagits enligt följande: Masthöjd 0-45 m 7/8", 45-60 m 1 1/4" och 60-90 m 1 5/8". Lyft av mast utan kabel och panelantenner täcks också inom nedan angivna intervall.

Lyftläget är angivet från mastens botten.

<b>Masthöjd</b>	<b>Lyftläge</b>
42 m	25-35 m
48 m	30-38 m
54 m	35-42 m
60 m	40-45 m
66 m	44-49 m
72 m	50-52 m

För master under 42 m är det rimligt att anta att de inte kommer att lyftas utanför det tillåtna området då det ligger inom ett stort intervall. Därför specificeras inga lyftintervall för master under 42 m.

Master över 72 m får inte resas i ett lyft.

## **8. LYFTLÄGE VID RESNING AV W1200 MASTER**

Förutsättningar: Dimensionering sker i enlighet med gällande EKS. Dimensionering enligt hiss- och kran-normen har inte beaktats. Total säkerhet i brottgränstillstånd 1,56. Lyft av hel mast enligt nedanstående tabeller skall ske utan tillskottslaster av dynamisk natur.

Lyftläget är angivet från mastens botten.

<b>Masthöjd</b>	<b>Lyftläge</b>	<b>Maximalt tillåten utbredd last</b>
60 m	41,5±0,5 m	45 kg/m
66 m	47,0±0,5 m	25 kg/m
72 m	49,7±0,3 m	17 kg/m

För master lägre än 60 m skall lyftläget väljas till 0,7 x masthöjd.

Master över 72 m får inte resas i ett lyft.

## **9. RAKHETSKRAV**

Vid montage är rakhetskravet 1/1000 av mastens höjd.

Datum/Date 260625	Ritning Nr./Drawing No. 786769 sv Sid 15(15) utg. 13
----------------------	---

## 10. FÖRSLAG TILL KONTROLLPLAN.

<b>Projekt:</b>		<b>Besiktningsman:</b>	
<b>Site nr:</b>		<b>Datum:</b>	
<b>Site namn:</b>		<b>Masttyp:</b>	

Kontroll före monteringsstart	Kompletterande information	Sign.
1. Leveranskontroll av materiel		
2. Personlig skyddsutrustning, skyddsregler		
3. Besiktningshandlingar för mobilkran/utrustning		
4. Momentnyckel nr:	Momentnyckel nr:	

***OBS! Kontrollplan skall fyllas i på site!***

Beskrivning av arbete	Kompletterande information	Sign.
1. Åtdragning fund.bult + nedersta diag.förband		
2. Åtdragning 2 st. diagonalförband/sektion		
3. Åtdragning 1 st. flänsförband/sektion		
4. Övriga bultförband kollade		
5. Mekaniska skador		
6. Ytbehandling		
7. Eventuella skador bättringsmålade		
8. Kabelfästen sitter som de ska		
9. Hinderljus monterat och fungerar		
10. Klätterhinder monterat och fungerar		
11. Fallskydd monterat och fungerar	Funktionsprov före användning	
12. Jordning rätt utförd		
13. Masten/Tornets raket	Teodolit nr:	
14. Wireändar galvade/najade		
15. Stagförspänning		
16. Stagmarkeringssats monterad		
17. Montageplatsen är avstädad		
18. Hinderljuskabel fastsatt		
19. Åskledare monterad		
20. Undergjutning		
21. Varningsskylt uppsatt		
22. Byggkontrollmärke uppsatt		
23. Allmänt omdöme/övrigt/Ev. brister		