

Uppgjord/Prepared MG	Godkänd/Approved JR	Datum/Date 260401	Ritning Nr./Drawing No. 786769 sv Sid 1(15) utg. 12
-------------------------	------------------------	----------------------	---

Montageanvisning

Mast S1200 och W1200

Denna montageanvisning är upprättad i enlighet med SS-EN 1090-2 och är avsedd som vägledning för montörer med kompetens inom området mast- och tornmontage. Scanmast AB förbehåller sig rätten till revideringar och konstruktionsändringar samt tolkning av denna anvisning.

Postadress
Scanmast AB
Box 121
SE-792 22 Mora

Besöksadress
Scanmast AB
Landsvägen 49
SE-792 95 Mora

Websida
www.scanmast.com

Telefon
+46 250 292 00

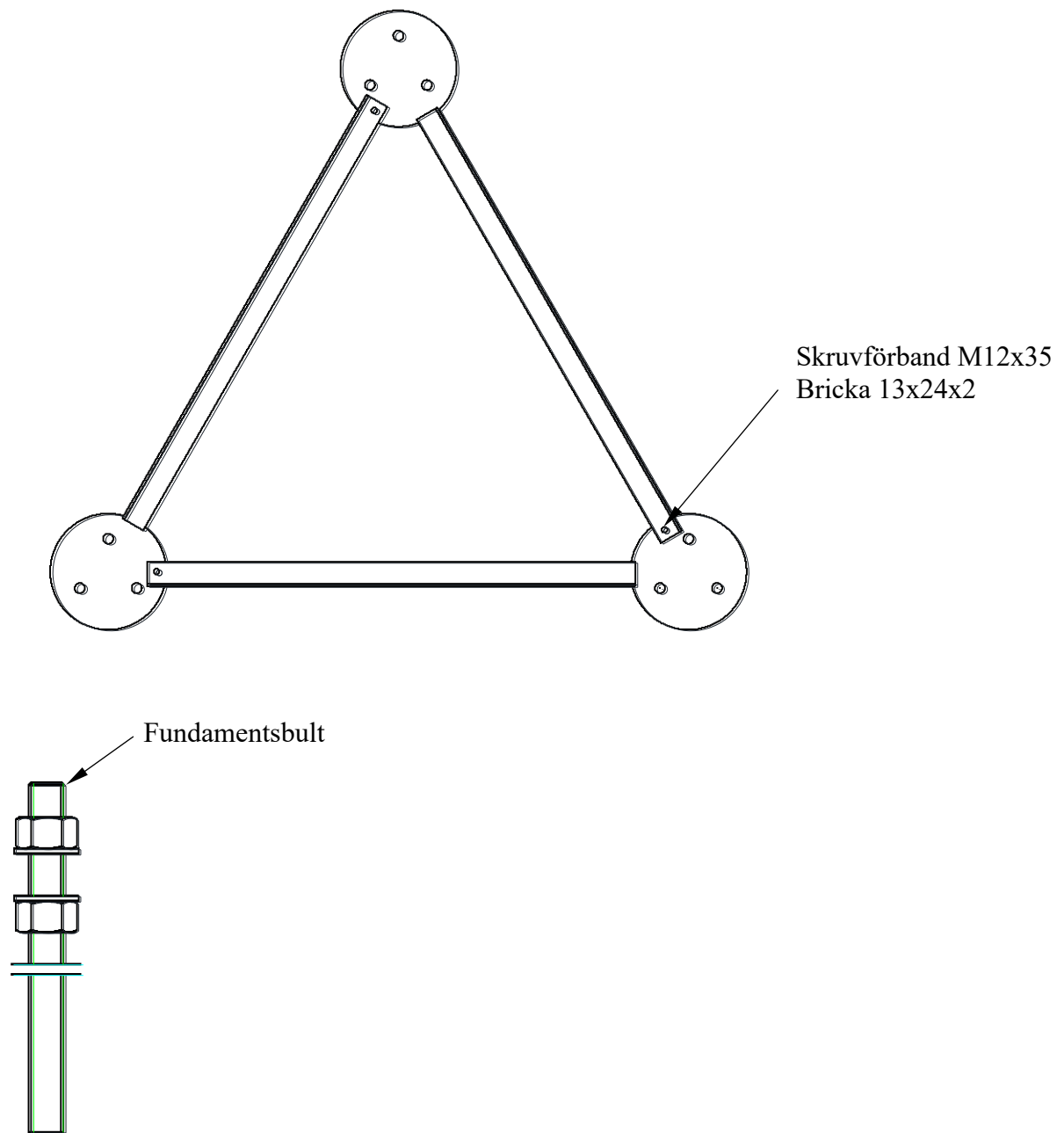
Datum/Date	Ritning Nr./Drawing No.
260401	786769 sv
	Sid 2(15) utg. 12

INNEHÅLL

1. FIXERING AV FUNDAMENTSULTAR TILL MASTFUNDAMENT	3
1.1 Fixeringsmall 725686.....	3
2. MONTERING AV SEKTIONER	4
2.1 S1200.....	4
2.2 W1200.....	5
3. MONTERING AV DETALJER	6
3.1 Skarvning av sektioner.....	6
3.2 Placering av stegen.....	6
3.3 Säkerhetsförankring.....	7
3.4 Stegfäste 105209.....	7
3.5 Stegskarv.....	8
3.6 Täcklock 101578.....	8
3.7 Monteringsanvisning rakkilad stagskruv.....	9
3.8 Stagförspänning.....	9
3.9 Montering av stagskruv i bergförankring.....	10
4. MASTRESNING	11
4.1 Montering av hel mast liggande på mark.....	11
4.2 Resning av mast sedan den i sin helhet monterats på mark.....	11
4.3 Förband mellan fotplattor och sektion.....	11
5. UNDERGJUTNING FUNDAMENT	12
6. SPECIFIKATIONER	13
6.1 Moment åtdragning av skruvförband.....	13
6.2 Moment åtdragning av fundamentsbult.....	13
6.3 Låsning med körnslag.....	13
6.4 Viktuppgifter.....	13
7. LYFTLÄGE VID RESNING AV S1200 MASTER	14
8. LYFTLÄGE VID RESNING AV W1200 MASTER	14
9. RAKHETSKRAV	14
10. FÖRSLAG TILL KONTROLLPLAN	15

1. FIXERING AV FUNDAMENTSULTAR TILL MASTFUNDAMENT

1.1 Fixeringsmall 725686



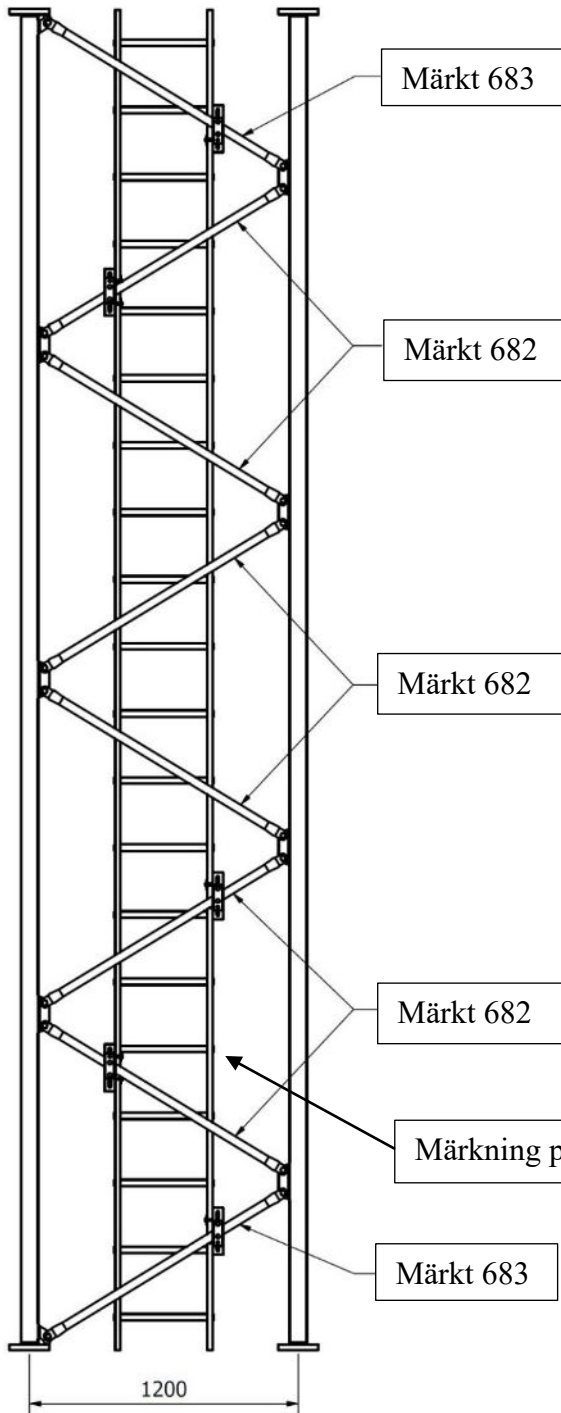
1. Formen vägs av på översidan.
2. Mallen placeras på formen och vägs av.
3. Fundamentsbultarna monteras i fixeringsmallen.
4. Kontrollera att fundamentsbultarna sticker upp 150 mm över fundamentsytan.
5. Dra åt över- och undermuttrar mot fixeringsmallen.

Övriga upplysningar angående gjutning, se separat instruktion.

Punkt 2.1-2.2 och 3.2-3.4 är avsedda för när sektionerna levereras omonterade.

2. MONTERING AV SEKTIONER

2.1 S1200



Utrustning

Momentnyckel, märkfärg, uppläggningsbockar, spännverktyg och momentdragare

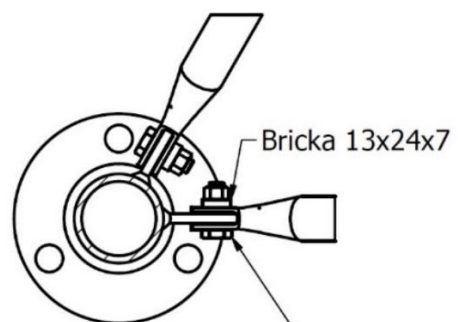
Allmänna instruktioner

Kontrollera att uppläggningsbockarna är parallella. kontrollera märkning av ramrör och diagonaler mot gällande ritning.

Lägg upp två ramrör på bockarna, märkningen på ramrören ska vara i botten av sektionen och plocka i diagonalerna, OBS två olika längder, sätt i skruvar, brickor och muttrar. Diagonalerna ska vändas med den märkta sidan inåt i sektionen, skruvförbandet ska vändas med muttern inåt i sektionen med den märkta sidan synlig. Drag åt för hand.

Montera diagonalerna till de återstående sidorna löst i de två första ramrören och låt dem ligga ner, lyft upp det tredje ramröret och fäst diagonalerna i det från den ena änden till den andra. Diagonaler och skruvförband ska vändas lika som första sidan.

Dra åt skruvarna med momentdragare till angivet moment. Dra "ett rör i taget" och färgmärk skruvarna efter varje åtdragen skruv.



Skruvförband SB M12x40

Muttrar M12 dras åt med 87 Nm.

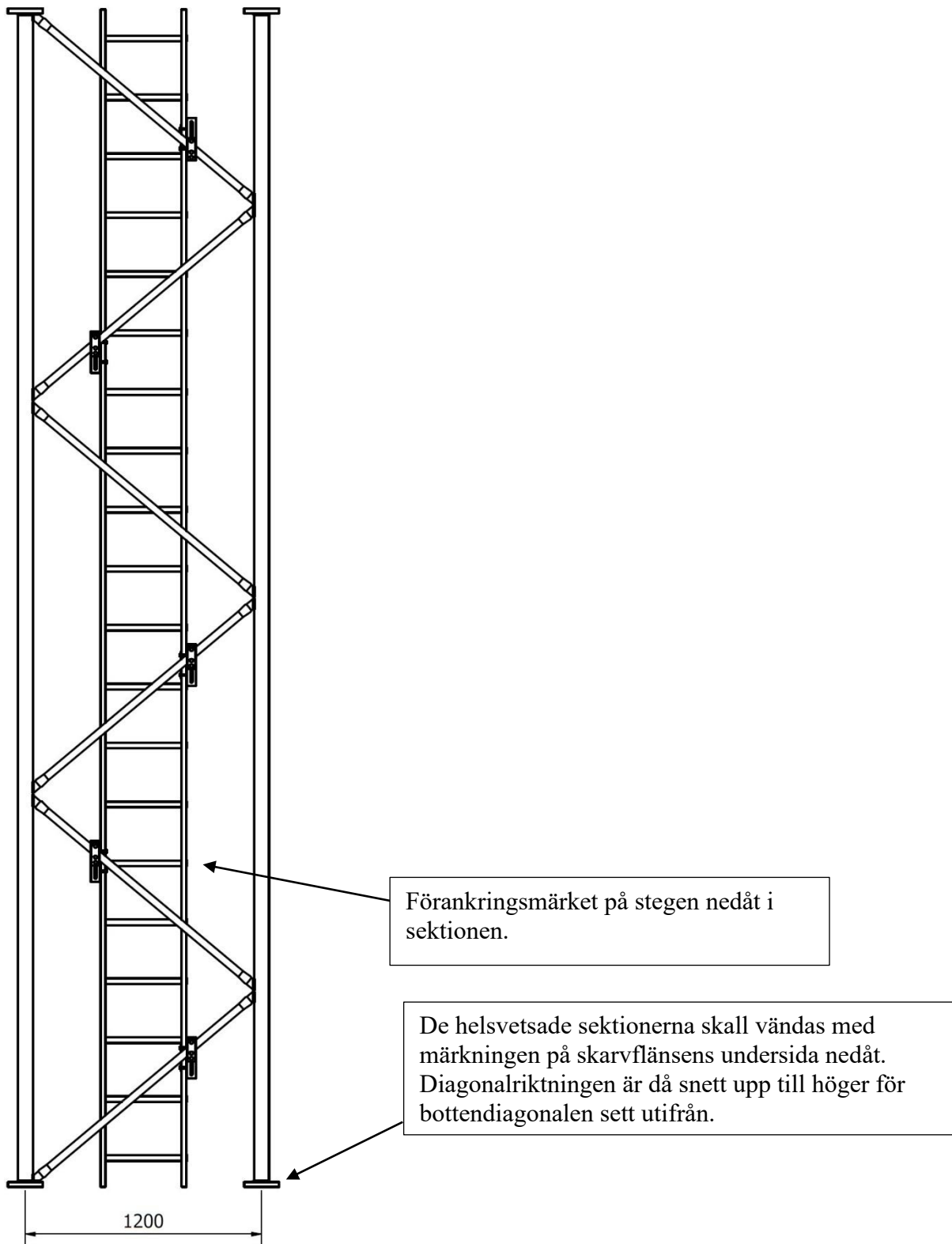
Kontrollinstruktioner

Provdra av 2 skruvar på varje ramrör med momentnyckel i varje sektion.

Okulärkontroll

Kontrollera raket, skevhet och att inga skador finns på material och zinkskikt.

2.2 W1200



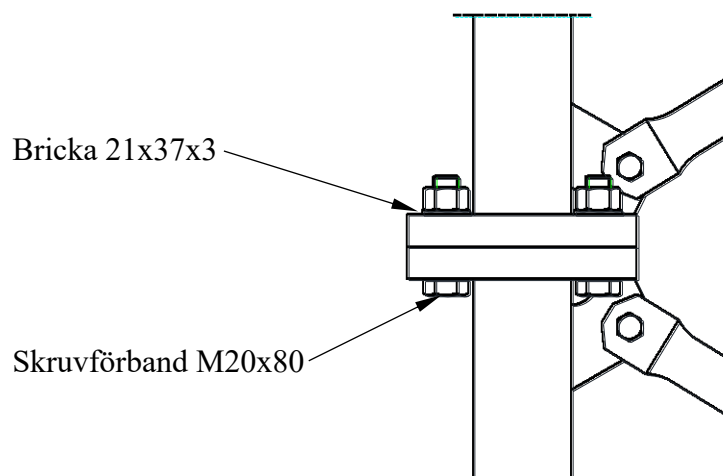
3. MONTERING AV DETALJER

Den här montageanvisningen är avsedd som komplement till en ritning och utgår från att mastsektionen är levererad monterad.

Den här montageanvisningen är avsedd som komplement till en ritning

3.1 Skarvning av sektioner

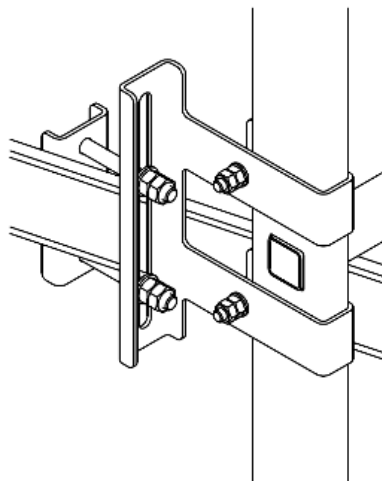
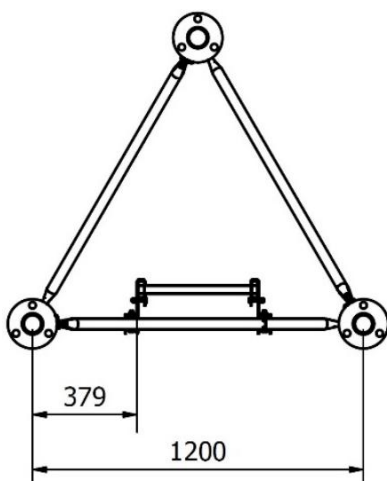
Säkerställ att mastsektionerna vänds med botten nedåt (sektionernas flänsar är märkta i bottenändan). Nedersta diagonalen i varje sektion ska gå från vänster och snett upp till höger.



Montera alla skruvarna i en sektionsskarv och dra åt innan momentdragningen. Skruvförbanden dras sen åt med moment 412 Nm (Anoljat förband).

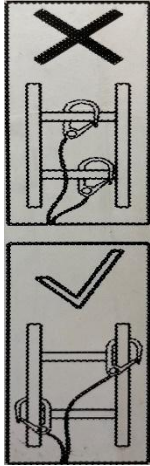
3.2 Placering av stegen

Det är viktigt att stegen alltid placeras med förankringsmärket (se figur förankringsmärke) i sektionens nedre del, så att märket är läsbart när man står på marken. Stegen ska placeras centrerad i sektionen. Vid montage av steg i masten bör ett spel på 5 mm lämnas mellan stegarna.



3.3 Säkerhetsförankring

Förankringskroken får aldrig förankras runt stegpinnen utan ska alltid förankras runt slanan på stegen. Se figur ”förankringsmärke” nedan.

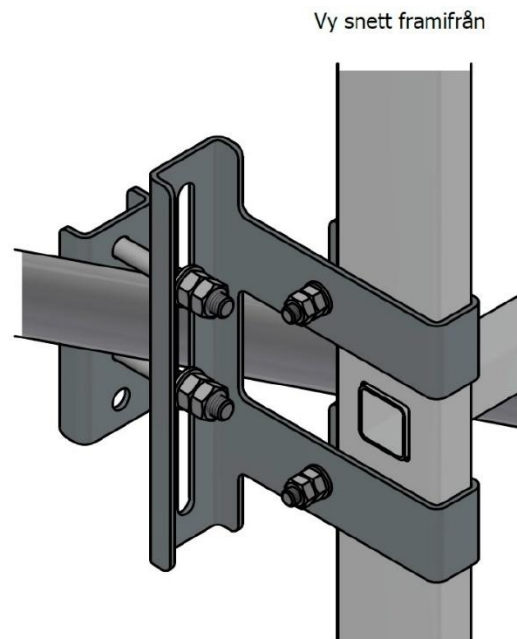
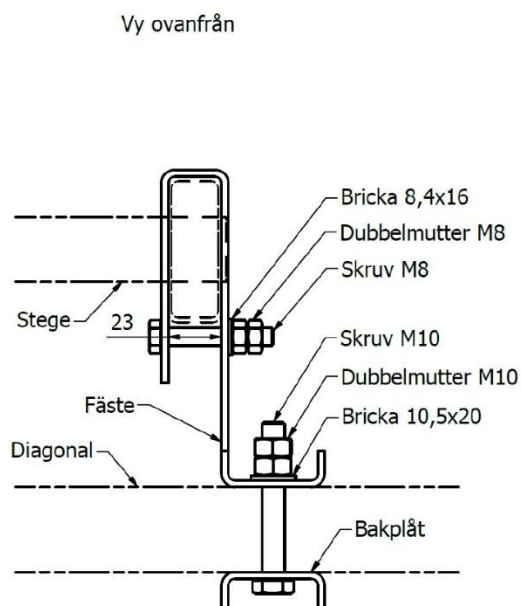


Figur förankringsmärke

3.4 Stegfäste 105209

Sats bestående av 1 stegfäste. Stegfästena placeras enligt figur nedan på respektive sektion.

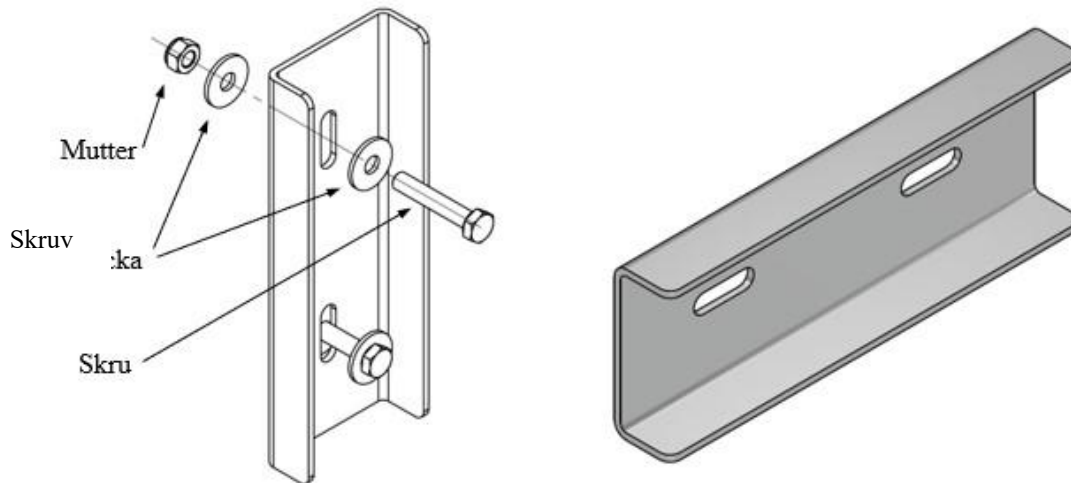
Stegen monteras enligt bilden nedan med fästets U-klamrar runt slanan med öppningen mot diagonalen. Skruva ihop med M8-skruv och bricka i vardera hål, dra åt så att avståndet i U-klammern vid skruven är 23 mm. lås med en dubbelmutter. Lägg an bakplåten med den plana sidan mot diagonalens utsida och skruva fast med M10-skruv, bricka och lås med dubbelmutter.



3.5 Stegskarv

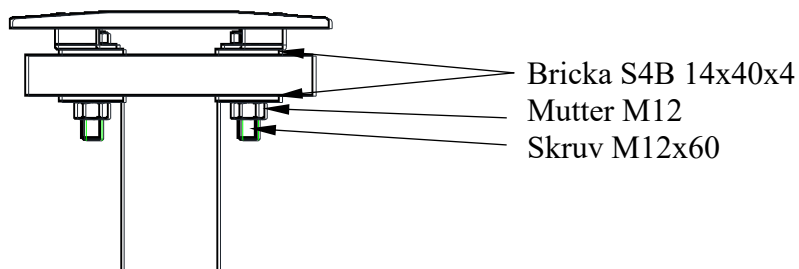
Vid montage av utvärdig stegskarv 650563 skall muttrarna inte skruvas så hårt att stegen deformeras plastiskt. Om tornet reses sektion för sektion, var noga med att stegen inte sticker utanför sektionen. Vid behov kapa av stegen.

Utvärdig stegskarv



3.6 Täcklock 101578

På varje skarvfläns i masttopp skall ett täcklock monteras. Muttrarna säkras med körnslag efter åtdragning.



3.7 Monteringsanvisning rakkilad stagskruv

Vid leverans är den yta, som skall glida i kilhuset, smord med torr glidlack.

OBS! SE TILL ATT GLIDYTORNA HÅLLS RENA!

OBS! SE TILL ATT KIL/KILHUS OCH STAGLINA HÅLLS RENA!

- Montera stagskruvsbygel i förankringens ögla.
- Om stödben skall användas sätt detta mellan bygelns skänklar max 100 mm från bygelns botten (gäller endast stagskruv 34194 -).
- Montera kilhuset på bygel.
- För staglinan genom kilhuset.
- Staglinan sträcks med hjälp av spaklyftblock mellan spännback och staghake.
- För upp kilhuset mot stagskruvens muttrar.
- Montera kilen på linan.
- För in kilen i kilhuset.
- Slå fast kilen.
- Fästskruven dras åt med föreskrivet moment.
- Kraften förs över till stagskruven genom att slacka spaklyftblocket.
- Staglinan najas min 25 mm från kilen. Vid användning av jordningsklämma ökas avståndet till najningen.
- Linan kapas under najningen.
- Hjälperktygen tas bort.

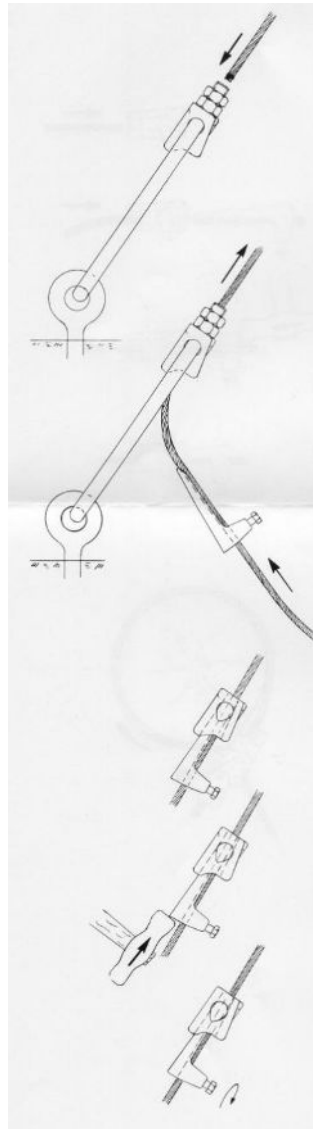
Stagskruv nummer	Passar staglina area (mm²)	Hylsa (mm)	Åtdragningsmoment (Nm)
34191 -	25 - 68	16	45
34192 -	68 - 105	18	75
34193 -	105 - 142	18	75
34194 -	185 - 284	24	100

Se monteringsalternativ på sid 6.

3.8 Stagförspänning

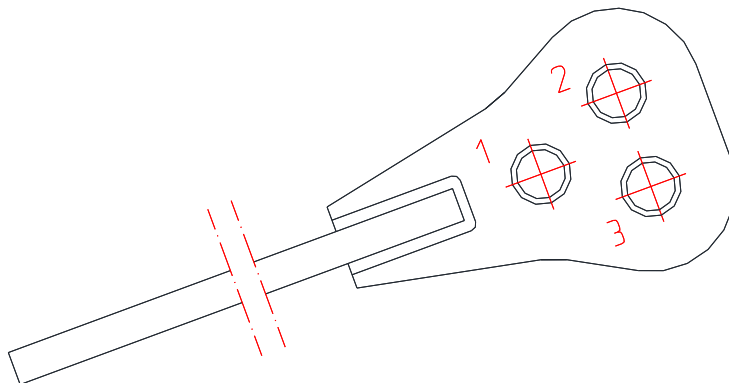
Stagförspänning enligt ritning eller annan instruktion.

Datum/Date 260401	Ritning Nr./Drawing No. 786769 sv Sid 10(15) utg. 12
----------------------	---



3.9 Montering av stagskruv i bergförankring

Vid enkelmontage används hål 1 och vid dubbelmontage används hål 2 och 3.

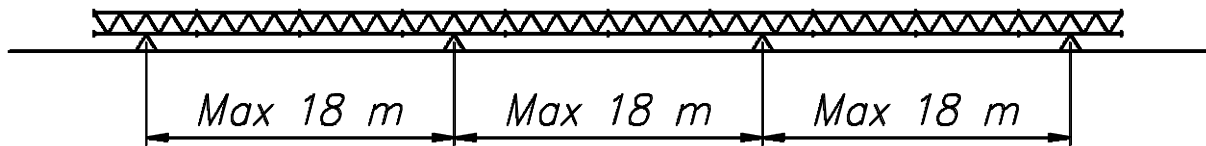


Datum/Date	Ritning Nr./Drawing No.
260401	786769 sv
	Sid 11(15) utg.
	12

4. MASTRESNING

4.1 Montering av hel mast liggande på mark

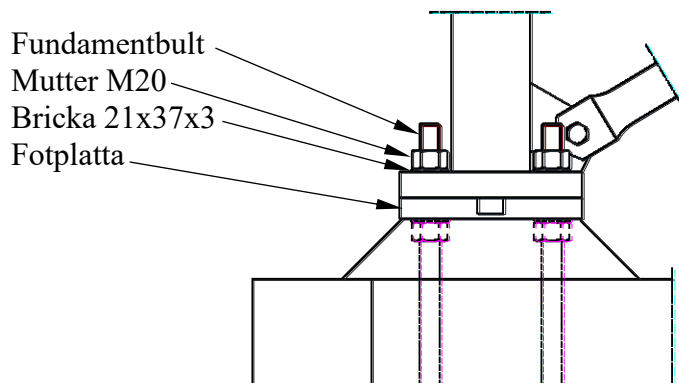
Masten reses enklast med mobilkran efter att ha monterats i sin helhet horisontellt på marken. Montagebädden (stöden) skall avvägas för att förhindra att vinkelfel byggs in under montaget.



4.2 Resning av mast sedan den i sin helhet monterats på mark

1. Demontera övre muttrarna på fundamentsbultarna och justera de undre muttrarna så att deras ovansida ligger i samma horisontalplan och samtidigt så nära fundamentet som möjligt (ca 50 mm från fundamentet för att ge plats för undergjutning).
2. Lyftstropp anpassad till mastvikt placeras över mastens tyngdpunkt och under diagonalinfästning. Se instruktion på sid. 14.
3. Masten reses varsamt med mobilkran. För master över 40 m eller om installatören är ovan rekommenderas att en andra kran används för att stabilisera bottenändan av masten och förhindra att denna släpar i marken.
4. Masten placeras på fotplattorna. Skruva på övre muttern och dra åt med moment.

4.3 Förband mellan fotplattor och sektion

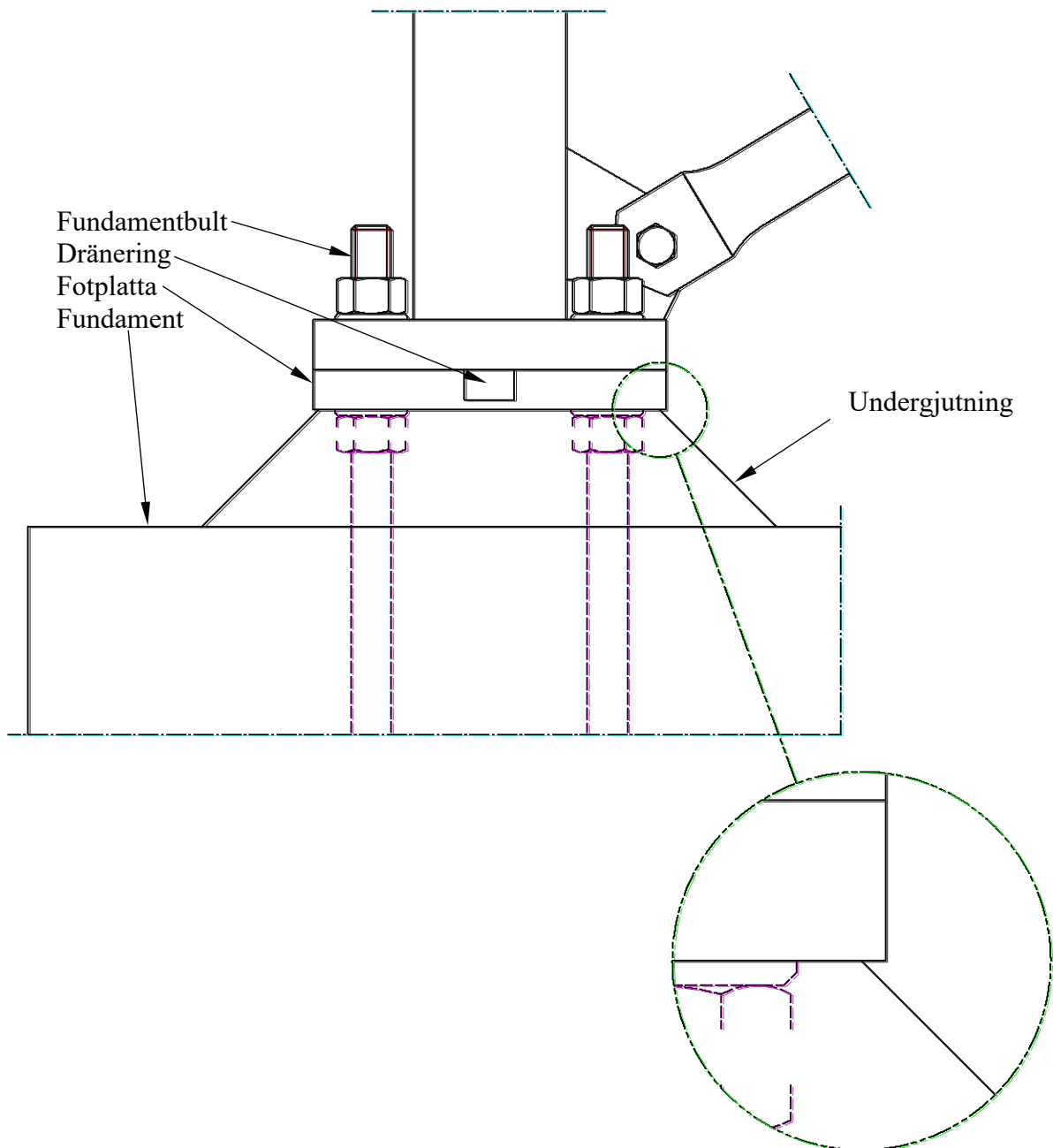


Datum/Date	Ritning Nr./Drawing No.
260401	786769 sv
	Sid 12(15) utg.
	12

5. UNDERGJUTNING FUNDAMENT

Efter montering av masten skall undergjutning av fotplattorna utföras. Undergjutning erfordras för att masten skall erhålla full bärförmåga. Undergjutning av fotplattor utförs med härför avsett krympningskompenserat specialbruk, exempelvis BEMIX* expanderande köldbrik eller likvärdigt. Undergjutningen ska vara något mindre i diameter än fotplattan för att vatten inte ska samlas mellan bruk och fotplatta

OBS! Se till att dräneringskanalen är öppen och fri från skräp!



6. SPECIFIKATIONER

6.1 Moment åtdragning av skruvförband

Åtdragningsmoment, momentnyckel

Dimension	Smörjmedel Olja
M12	87 Nm
M20	412 Nm

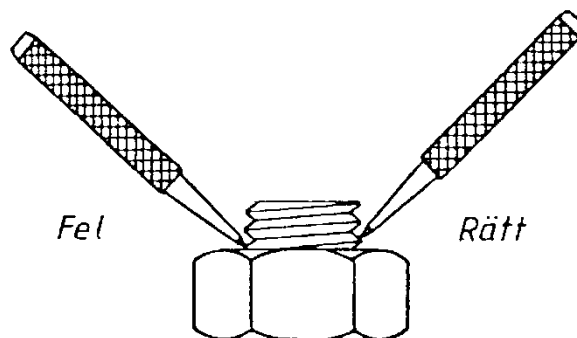
6.2 Moment åtdragning av fundamentalsbult

Åtdragningsmoment, momentnyckel

Dimension	Smörjmedel Olja
M20	218 Nm

6.3 Låsning med körnslag

Förband som inte är säkrade med momentdragning ska säkras med körnslagning av mutter enligt figur nedan.



6.4 Viktuppgifter

Art nr	Benämning	Vikt, kg
100900	Mastsektion S1200	377
100901	Stagektion S1200	412
100902	Stagektion S1200	412
100903	Stagektion S1200	412
100904	Stagektion S1200	412
100948	Mastsektion W1200	345
100949	Stagektion W1200	360

Datum/Date	Ritning Nr./Drawing No.
260401	786769 sv
	Sid 14(15) utg.
	12

7. LYFTLÄGE VID RESNING AV S1200 MASTER

Föreskriver inom vilket område en S1200 mast får lyftas för att inte överskrida dess statiska kapacitet i någon konstruktionsdel.

Masten är vid lyftet utrustad med stege, kabelstöd, fallskydd, en uppsättning panelantenner med tillhörande kablage. Dimensionen för kablagen har antagits enligt följande: Masthöjd 0-45 m 7/8", 45-60 m 1 1/4" och 60-90 m 1 5/8". Lyft av mast utan kabel och panelantenner täcks också inom nedan angivna intervall.

Lyftläget är angivet från mastens botten.

Masthöjd	Lyftläge
42 m	25-35 m
48 m	30-38 m
54 m	35-42 m
60 m	40-45 m
66 m	44-49 m
72 m	50-52 m

För master under 42 m är det rimligt att anta att de inte kommer att lyftas utanför det tillåtna området då det ligger inom ett stort intervall. Därför specificeras inga lyftintervall för master under 42 m.

Master över 72 m får inte resas i ett lyft.

8. LYFTLÄGE VID RESNING AV W1200 MASTER

Förutsättningar: Dimensionering sker i enlighet med gällande EKS. Dimensionering enligt hiss- och kran-normen har inte beaktats. Total säkerhet i brottgränstillstånd 1,56. Lyft av hel mast enligt nedanstående tabeller skall ske utan tillskottslaster av dynamisk natur.

Lyftläget är angivet från mastens botten.

Masthöjd	Lyftläge	Maximalt tillåten utbredd last
60 m	41,5±0,5 m	45 kg/m
66 m	47,0±0,5 m	25 kg/m
72 m	49,7±0,3 m	17 kg/m

För master lägre än 60 m skall lyftläget väljas till 0,7 x masthöjd.

Master över 72 m får inte resas i ett lyft.

9. RAKHETSKRAV

Vid montage är rakhetskravet 1/1000 av mastens höjd.

