

Uppgjord/Prepared JoRu	Godkänd/Approved MG	Datum/Date 260325	Ritning Nr./Drawing No. 101320 sv Sid 1(12) utg. 9
---------------------------	------------------------	----------------------	--

Montageanvisning

Torn 1200

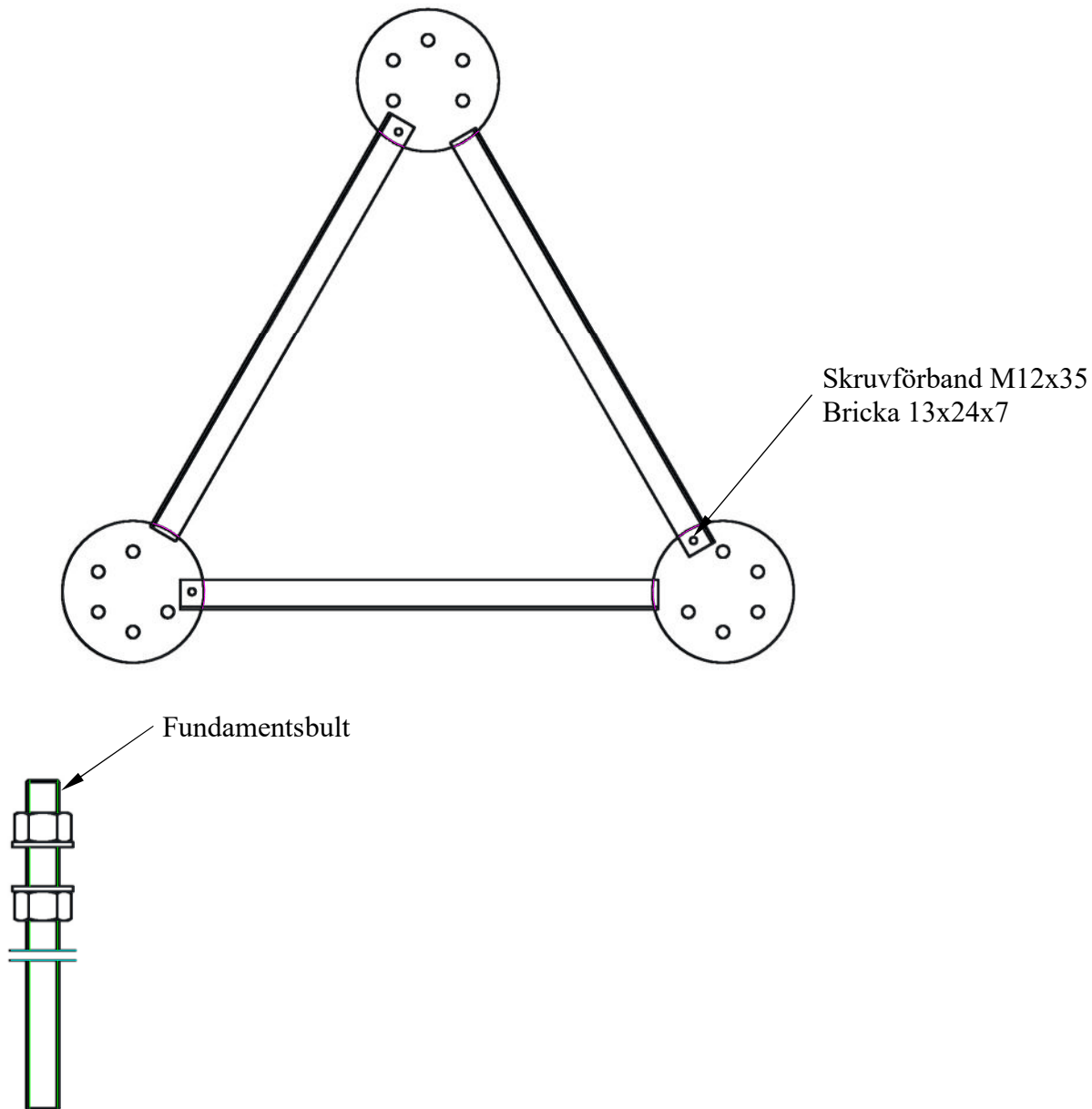
Denna montageanvisning är upprättad i enlighet med SS-EN 1090-2 och är avsedd som vägledning för montörer med kompetens inom området mast- och tornmontage. Scanmast AB förbehåller sig rätten till revideringar och konstruktionsändringar samt tolkning av denna anvisning.

INNEHÅLL

1. FIXERING AV FUNDAMENTSBULTAR TILL TORNFUNDAMENT	3
1.1 Fixeringsmall 100932	3
2. montering av sektion T1200	4
2.1 T1200	4
3. MONTERING AV DETALJER	5
3.1 Förband mellan fotplattor och sektion	5
3.2 Skarvning av sektioner	5
3.3 Placering av stegen	7
3.4 Stegfäste 105209	7
3.5 Stegskarv	8
3.6 Täcklock 101578	8
4. TORNRESNING	9
4.1 Montering av helt torn liggande på mark	9
4.2 Resning av torn sedan det i sin helhet monterats på mark	9
5. UNDERGJUTNING FUNDAMENT	10
6. SPECIFIKATIONER	11
6.1 Moment åtdragning av skruvförband	11
6.2 Moment åtdragning av fundamentsbult	11
6.3 Låsning med körnslag	11
6.4 Viktuppgifter	11
7. FÖRSLAG TILL KONTROLLPLAN	12

1. FIXERING AV FUNDAMENTSULTAR TILL TORNFUNDAMENT

1.1 Fixeringsmall 100932



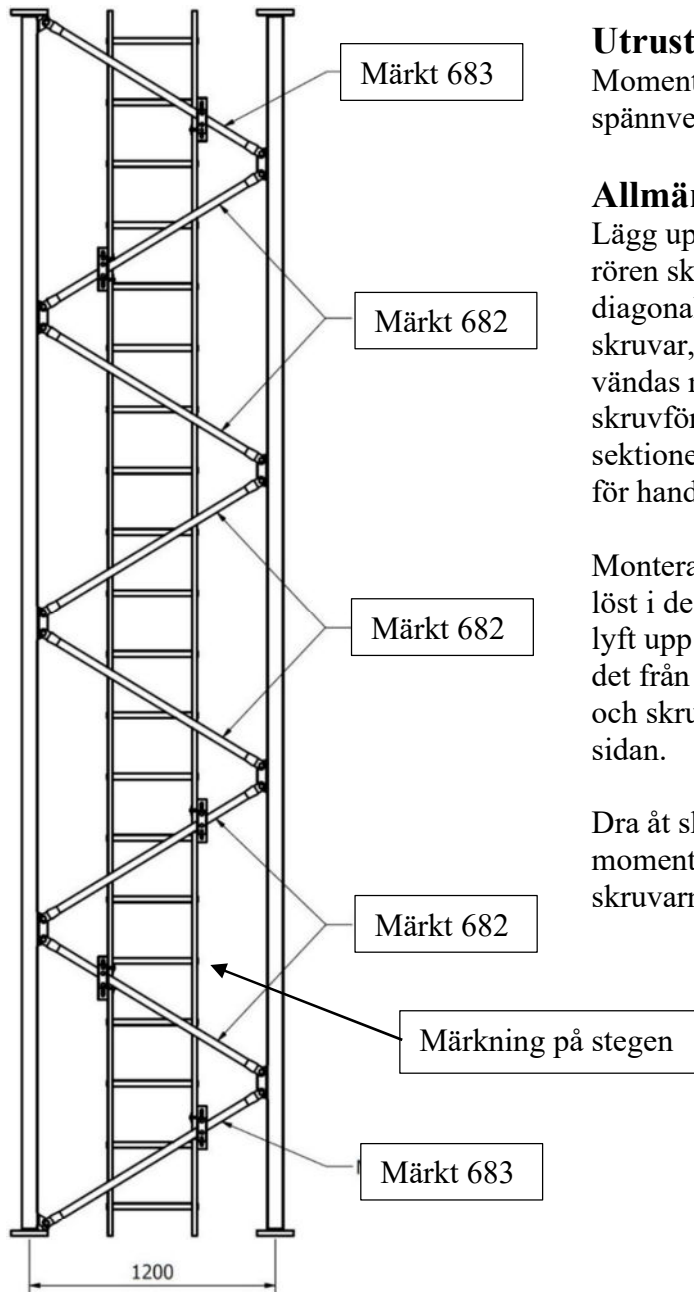
1. Formen vägs av på översidan
2. Mallen placeras på formen och vägs av.
3. Fundamentsbultarna monteras i fixeringsmallen
4. Kontrollera att fundamentsbultarna sticker upp 150 mm över fundamentsytan
5. Dra åt över- och undermuttrar mot fixeringsmallen.

Övriga upplysningar angående gjutning, se separat instruktion.

Punkt 2.1 och 3.3-3.4 är avsedda för när sektionerna levereras omonterade.

2. MONTERING AV SEKTION T1200

2.1 T1200



Utrustning

Momentnyckel, märkfärg, uppläggningsbockar, spännverktyg och momentdragare

Allmänna instruktioner

Lägg upp två rör på bockarna, märkningen på rören ska vara i botten av sektionen och plocka i diagonalerna, OBS två olika längder, sätt i skruvar, brickor och muttrar. Diagonalerna ska vändas med den märkta sidan inåt i sektionen, skruvförbandet ska vändas med muttern inåt i sektionen men den märkta sidan synlig. Drag åt för hand.

Montera diagonalerna till de återstående sidorna löst i de två första rören och låt dem ligga ner, lyft upp det tredje röret och fäst diagonalerna i det från den ena änden till den andra. Diagonaler och skruvförband ska vändas lika som första sidan.

Dra åt skruvarna med momentdragare till angivet moment. Dra "ett rör i taget" och färgmärk skruvarna efter varje åtdragen skruv.

Kontrollinstruktioner

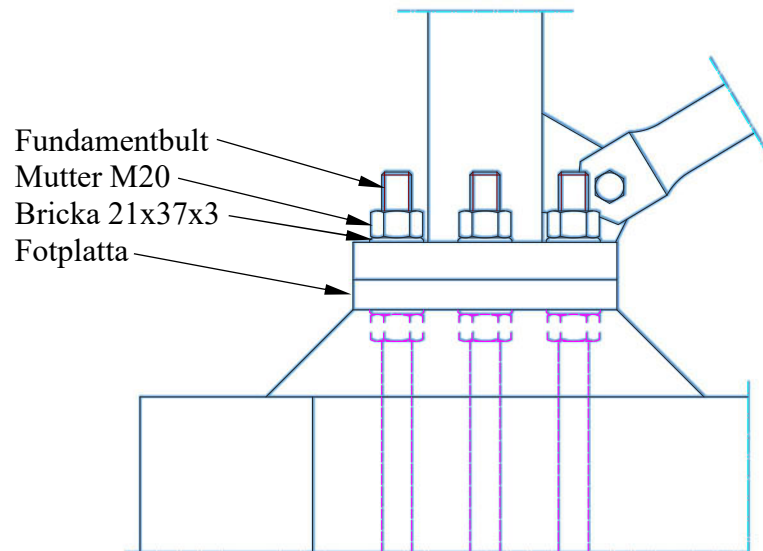
Provdragning av 2 skruvar på varje ramrör med momentnyckel i varje sektion.

Okulärkontroll

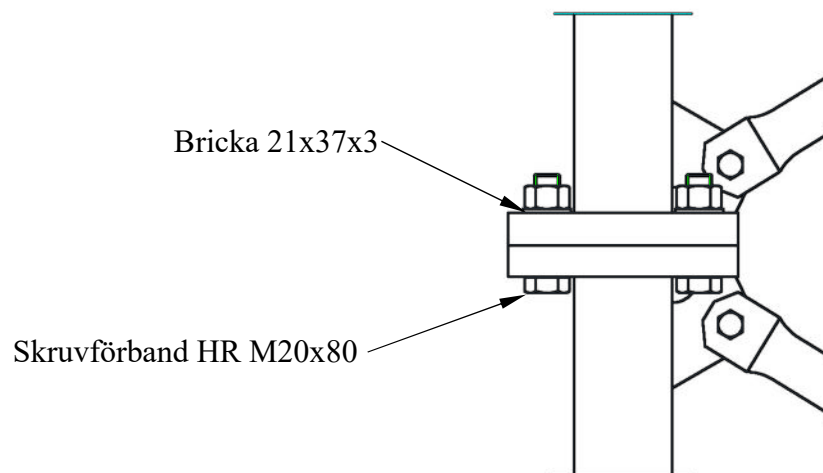
Kontrollera raket, skevhet och att inga skador finns på material och zinkskikt.

3. MONTERING AV DETALJER

3.1 Förband mellan fotplattor och sektion



3.2 Skarvning av sektioner



Montera alla skruvarna i en sektionsskarv och dra åt innan momentdragning.
Flänsförbanden dras åt med moment och vinkeldragning enligt instruktion nedan.

Åtdragningsmetod HR-förband enligt SS-EN 1090-2

Flänsförbanden har en annan skruvförbandstyp och åtdragningsmetod än de andra förbanden. Skruvförbandet har en utprovad friktion mellan skruv och mutter och ska inte anoljas ytterligare.

Det är viktigt att tänka på att förvara skruvförbandet i påsen så länge som möjligt för att undvika att smörjmedlet spolats bort av regn etc. Förmontage av dessa förband får inte förekomma. Montage och komplett åtdragning ska ske vid samma tillfälle.

Vid åtdragning av förspända förband (HR-förband) enligt den kombinerade metoden så monteras först skruvgruppen och åtdrages med normal åtdragning (vanlig nyckel eller slående mutterdragare). Det första åtdragningssteget för den kombinerade metoden är att dra alla muttrar i förbandet till i tabellen angivet moment. Detta kan göras med kalibrerad momentnyckel eller momentdragare.

Dim.	Nyckelvidd	Åtdragningsmoment	Vinkeldragning
HR M20	32	258 Nm	60 grader

Efter det första steget ska mutterns läge i förhållandet till skruvens gängor märkas med krita eller märkfärg så att den slutgiltiga vinkelvridningen enkelt kan avläsas. Det andra åtdragningssteget är sedan att vinkeldra alla muttrar ytterligare 60° för att erhålla rätt förspänning i förbandet.



0°



60°

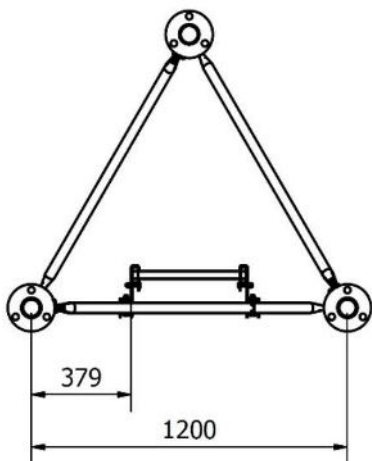
Används en momentdragare som kan kombinera det första och andra åtdragningssteget i samma operation märks färdigdraget förband med att markera änden på skruven.



0°

3.3 Placering av stegen

Det är viktigt att stegen alltid placeras med märket (se bild) i sektionens nedre del, så att märket är läsbart när man står på marken. Stegen ska placeras centrerad i sektionen. Vid montage av stege i tornet bör en glipa på 5 mm lämnas mellan stegen.



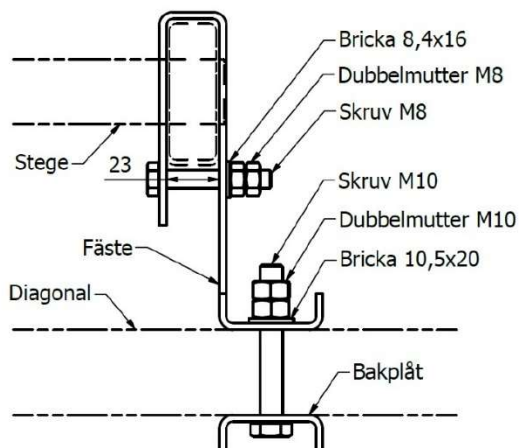
Figur märket

3.4 Stegfäste 105209

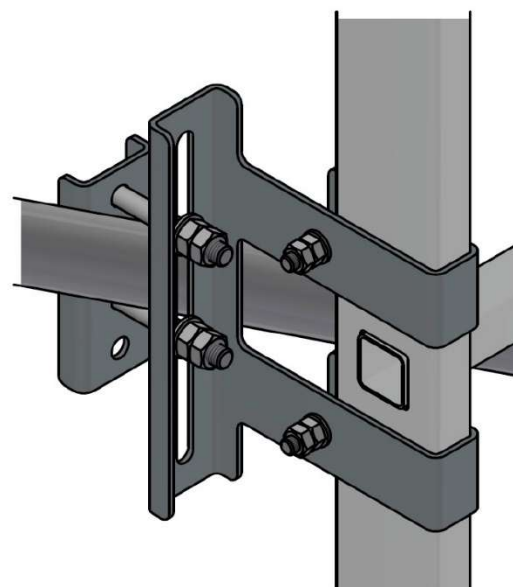
Sats bestående av 1 stegfäste. Stegfästena placeras enligt bild på respektive sektion.

Stegen monteras enligt bilden nedan med fästets U-klamrar runt slanan med öppningen mot diagonalen. Skruva ihop med M8-skruv och bricka i vardera hål, dra åt så att avståndet i U-klammern vid skruven är 23 mm. lås med en dubbelmutter. Lägg an bakplåten med den plana sidan mot diagonalens utsida och skruva fast med M10-skruv, bricka och lås med dubbelmutter.

Vy ovanifrån

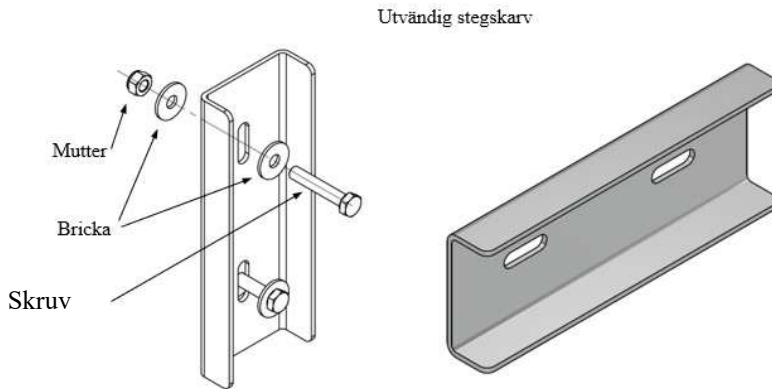


Vy snett framifrån



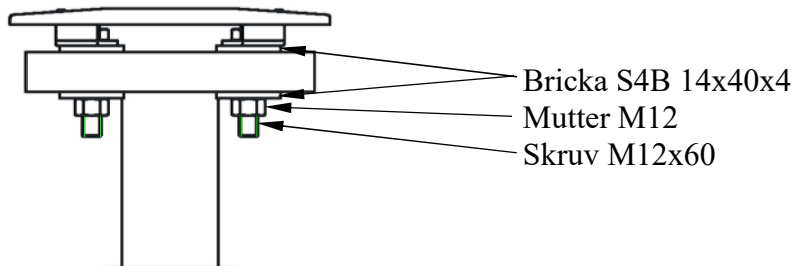
3.5 Stegskarv

Vid montage av utvärdig stegskarv 650563 skall muttrarna inte skruvas så hårt att stegen deformeras plastiskt. Om tornet reses sektion för sektion, var noga med att stegen inte sticker utanför sektionen. Vid behov kapa av stegen.



3.6 Täcklock 101578

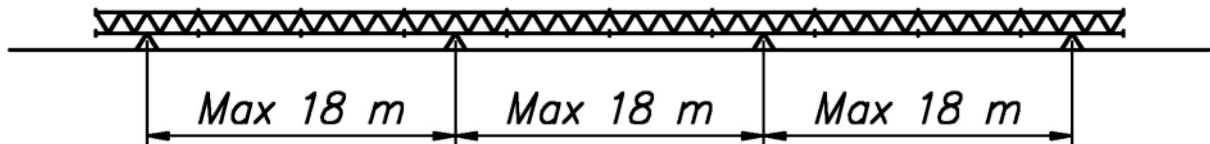
I varje torn topp skall täcklock monteras.
Muttrarna säkras med körnslag efter åtdragning.



4. TORNRESNING

4.1 Montering av helt torn liggande på mark

Tornet reses enklast med mobilkran efter att ha monterats i sin helhet horisontellt på marken. Montagebädden (stöden) skall avvägas för att förhindra att vinkelfel byggs in under monteraget.



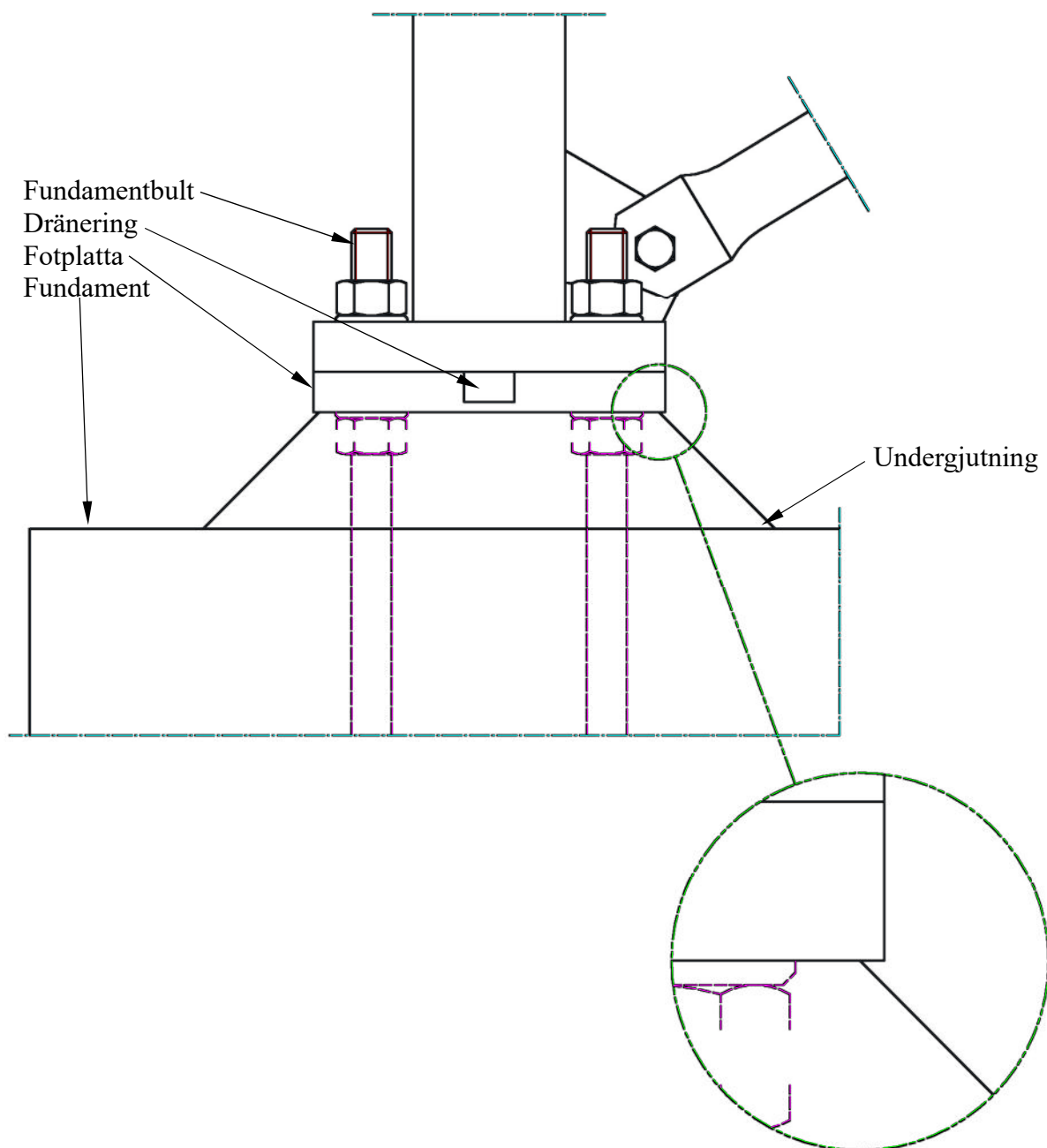
4.2 Resning av torn sedan det i sin helhet monterats på mark

1. Lossa övre muttern på fundamentalsbultarna. Placera fotplattorna på undermuttrarna och avväg fotplattornas ovansida. Se till att undermuttrarna (brickorna) ligger an mot fotplattornas undersida. Justera med utgångspunkt från att fotplattorna ska vara så lågt som möjligt utan att någon del av dem ligger an mot fundamentet (jmf bild kapitel 5 ”Unergjutning fundament” i denna anvisning).
2. Lyftstropp anpassad till tornets vikt placeras över tornets tyngdpunkt och under diagonalinfästning.
3. Tornet reses varsamt med mobilkran.
4. Tornet placeras på fotplattorna. Skruva på övre muttern och dra åt med moment. Om kunden så kräver, säkra med körnslag.
5. Kontroll av tornets raket.
 - 5.1 Största tillåtna avvikelser för tornets topp är 1/500 av tornets höjd.

5. UNDERGJUTNING FUNDAMENT

Efter montering av tornet skall undergjutning av fotplattorna utföras. Undergjutning erfordras för att tornet skall erhålla full bärförmåga. Undergjutning av fotplattor utförs med härför avsett krympningskompenserat specialbruk, exempelvis BEMIX* expanderande köldbrik eller likvärdigt. Undergjutningen ska vara något mindre i diameter än fotplattan för att vatten inte ska samlas mellan bruk och fotplatta.

OBS! Se till att dräneringskanalen är öppen och fri från skräp!



*Finja Bemix AB, Tel 08-594 115 00

6. SPECIFIKATIONER

6.1 Moment åtdragning av skruvförband

Åtdragningsmoment, momentnyckel

Dimension	Smörjmedel
M12	87 Nm
M20	Enligt instruktion 100847

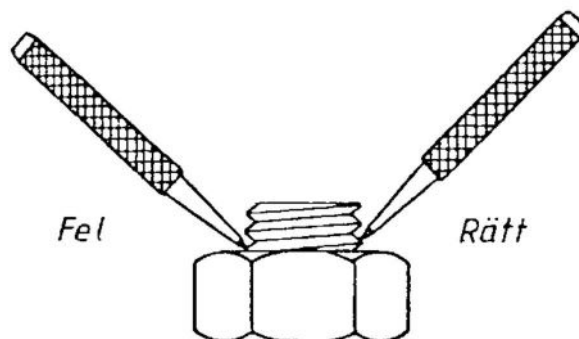
6.2 Moment åtdragning av fundamentsbult

Åtdragningsmoment, momentnyckel

Dimension	Smörjmedel
	Olja
M20	218 Nm

6.3 Låsning med körnslag

Körnslagning av skruvförband skall utföras enligt nedanstående figur.



6.4 Viktuppgifter

Art nr	Benämning	Vikt, kg
100912	Bottensekt. T1200	489
100928	Sektion T1200 6 m	384
100929	Sektion T1200 3 m	202
100999	Fotplatta	3,6
650562	Klätterstege Al	12
105209	Stegfäste	1,3
101578	Täcklocksats	1,4
100932	Fixeringsmall	20
100386	Montageinstruktion för sektion	
100387	Montageinstruktion för stege i sektion	

7. FÖRSLAG TILL KONTROLLPLAN.

Projekt:		Besiktningsman:	
Site nr:		Datum:	
Site namn:		Masttyp:	

Kontroll före monteringsstart	Kompletterande information	Sign.
1. Leveranskontroll av materiel		
2. Personlig skyddsutrustning, skyddsregler		
3. Besiktningshandlingar för mobilkran/utrustning		
4. Momentnyckel nr:	Momentnyckel nr:	

OBS! Kontrollplan skall fyllas i på site!

Beskrivning av arbete	Kompletterande information	Sign.
1. Åtdragning fund.bult + nedersta diag.förband		
2. Åtdragning 2 st. diagonalförband/sektion		
3. Åtdragning 1 st. flänsförband/sektion		
4. Övriga bultförband kollade		
5. Mekaniska skador		
6. Ytbehandling		
7. Eventuella skador bättringsmålade		
8. Kabelfästen sitter som de ska		
9. Hinderljus monterat och fungerar		
10. Klätterhinder monterat och fungerar		
11. Fallskydd monterat och fungerar	Funktionsprov före användning	
12. Jordning rätt utförd		
13. Masten/Tornets raket	Teodolit nr:	
14. Wireändar galvade/najade		
15. Stagförspänning		
16. Stagmarkeringssats monterad		
17. Montageplatsen är avstudad		
18. Hinderljuskabel fastsatt		
19. Åskledare monterad		
20. Undergjutning		
21. Varningsskylt uppsatt		
22. Byggkontrollmärke uppsatt		
23. Allmänt omdöme/övrigt/Ev. brister		