

Uppgjord/Prepared JoRu	Godkänd/Approved HaBa	Datum/Date 260325	Ritning Nr./Drawing No. 101066 sv Sid 1(32) utg. 19
---------------------------	--------------------------	----------------------	---

Montageanvisning

Torn ALTA

Denna montageanvisning är upprättad i enlighet med SS-EN 1090-2 och är avsedd som vägledning för montörer med kompetens inom området mast- och tornmontage. Scanmast AB förbehåller sig rätten till revideringar och konstruktionsändringar samt tolkning av denna anvisning

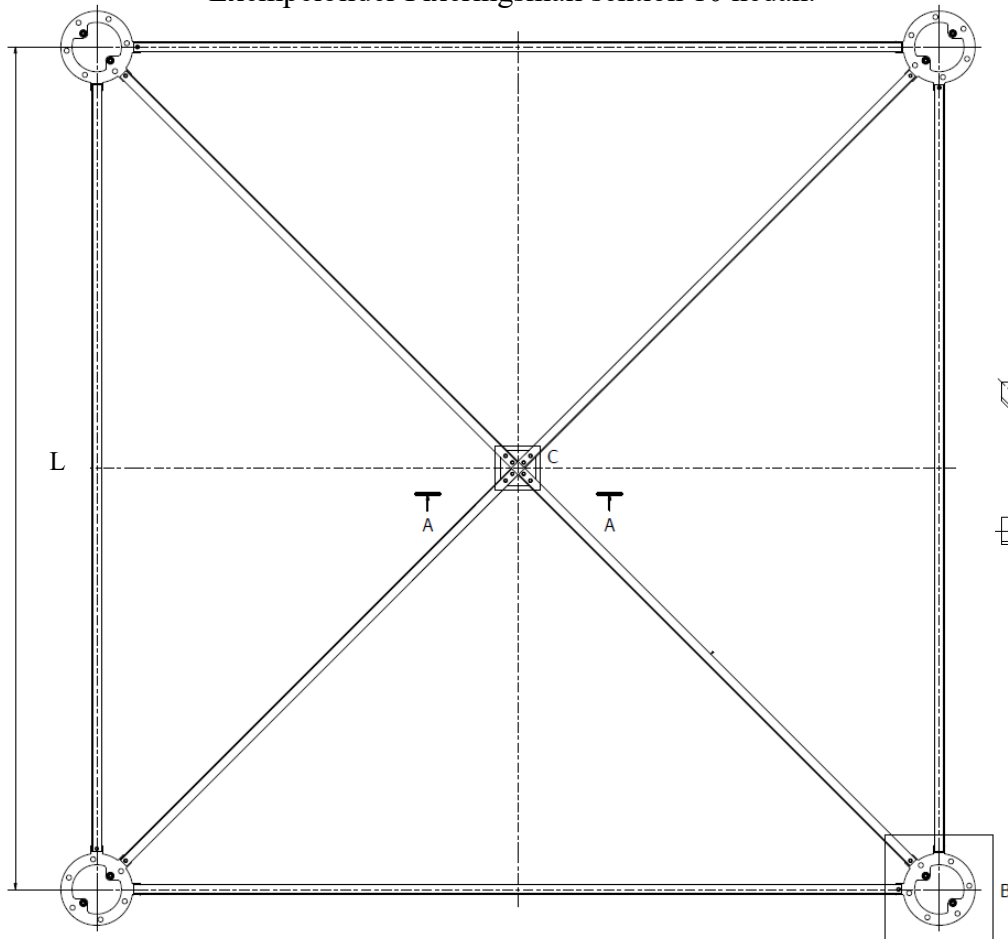
INNEHÅLL

1. FIXERING AV FUNDAMENTSULTAR TILL TORNFUNDAMENT.....	3
1.1 Sektion 8-10	3
1.2 Sektion 11-14	4
1.3 Sektion 15-17	5
1.4 Sektion 18	6
1.5 Sektion 19	7
1.6 Sektion 20	8
2. MONTERING AV SEKTIONER.....	9
2.1 Helsvetsade sektioner 20 och 19	10
2.2 Sektion 193, 18/183.....	11
2.3 Sektion 17/171.....	12
2.4 Sektion 16/161.....	13
2.5 Sektion 15/151/154/155.....	14
2.6 Sektion 14/141/145.....	15
2.7 Sektion 13/131, 12/121, 11/111.....	16
2.8 Sektion 8, 9, 10, 101, 102.....	17
3. Montering av detaljer.....	18
3.1 Skarvning av sektioner	18
3.2 Placering av stegen.....	20
3.3 Säkerhetsförankring.....	20
3.4 Stegfäste 105207	21
3.5 Stegfäste 105208	22
3.6 Täcklock sektion 20.....	23
3.7 Stegskarv	23
4. TORNRESNING	24
4.1 Resning av torn sedan det i sin helhet monterats på mark	24
4.2 Förband mellan fotplattor och sektion 8-17	26
5. UNDERGJUTNING FOTPLATTOR	27
5.1 Garantivillkor	27
5.2 Sektion 8-17	27
5.3 Sektion 18-19-20	27
5.4 Sektion 20 alternativ.....	27
6. SPECIFIKATIONER.....	28
6.1 Moment åtdragning av skruvförband (Gäller EJ stegfästet eller flänsförband mellan sektioner!)	28
6.2 Moment åtdragning av fundamentsbult	28
6.3 Låsning med körslag	28
6.4 Vikt och måttuppgifter	29
7. FÖRSLAG TILL KONTROLLPLAN.....	31
8. ANVÄNDANDE OCH UNDERHÅLL	32
8.1 Användande	32
8.2 Underhåll	32

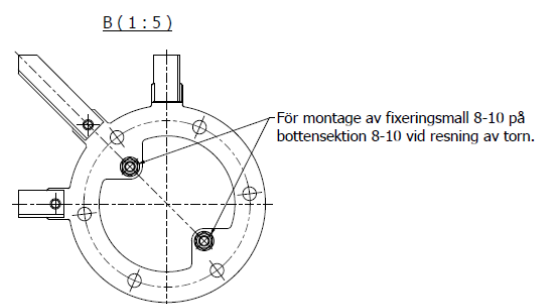
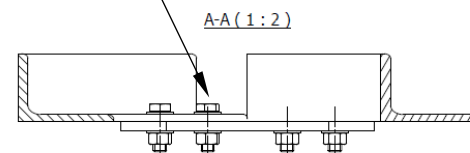
1. FIXERING AV FUNDAMENTSULTAR TILL TORNFUNDAMENT

1.1 Sektion 8-10

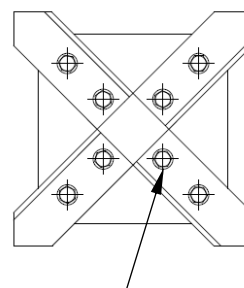
Exempelbilder Fixeringsmall sektion 10 nedan.



Skruvförband SB
M12x35 inkl. mutter.



C (1:2.5)



Skruvförband SB
M12x35 inkl. mutter.

Fundamentsbult



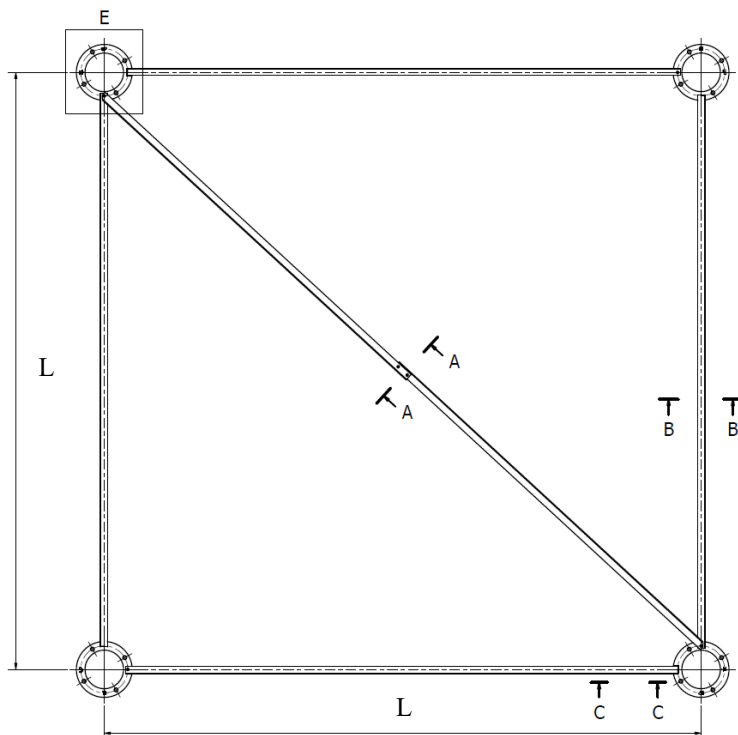
Fixeringsmall Art.nr.	Sektion	L
102265	8	6200
104220	9	5740
104771	10	5280

1. Mallen placeras på formen och vägs av. Fixeringsmallen vänds så att alla L-profiler blir rättvända enligt exempelbilder ovan.
2. Fundamentsbultarna lyfts upp in i fixeringsmallen. Änden märkt med gul färg vänds uppåt.
3. Kontrollera att fundamentsbultarna sticker upp 190 mm över fundamentsytan.
4. Dra åt över- och undermuttrar mot fixeringsmallen.

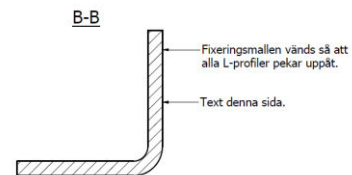
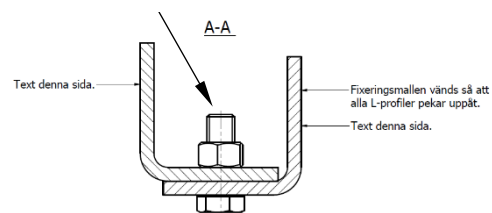
Övriga anvisningar angående gjutning, se separat ritning.

1.2 Sektion 11-14

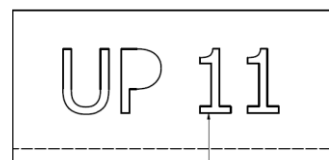
Exempelbilder Fixeringsmall sektion 11 nedan.



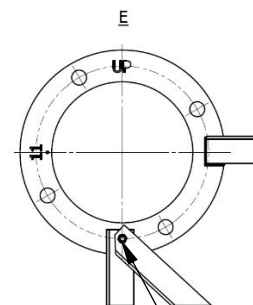
Skruvförband SB
M12x35 inkl. mutter.



C-C



Fixeringsmallen vänds så att texten på alla L-profiler blir rättvänd.



Skruvförband SB
M12x35 inkl. mutter.

Fundamentsbult



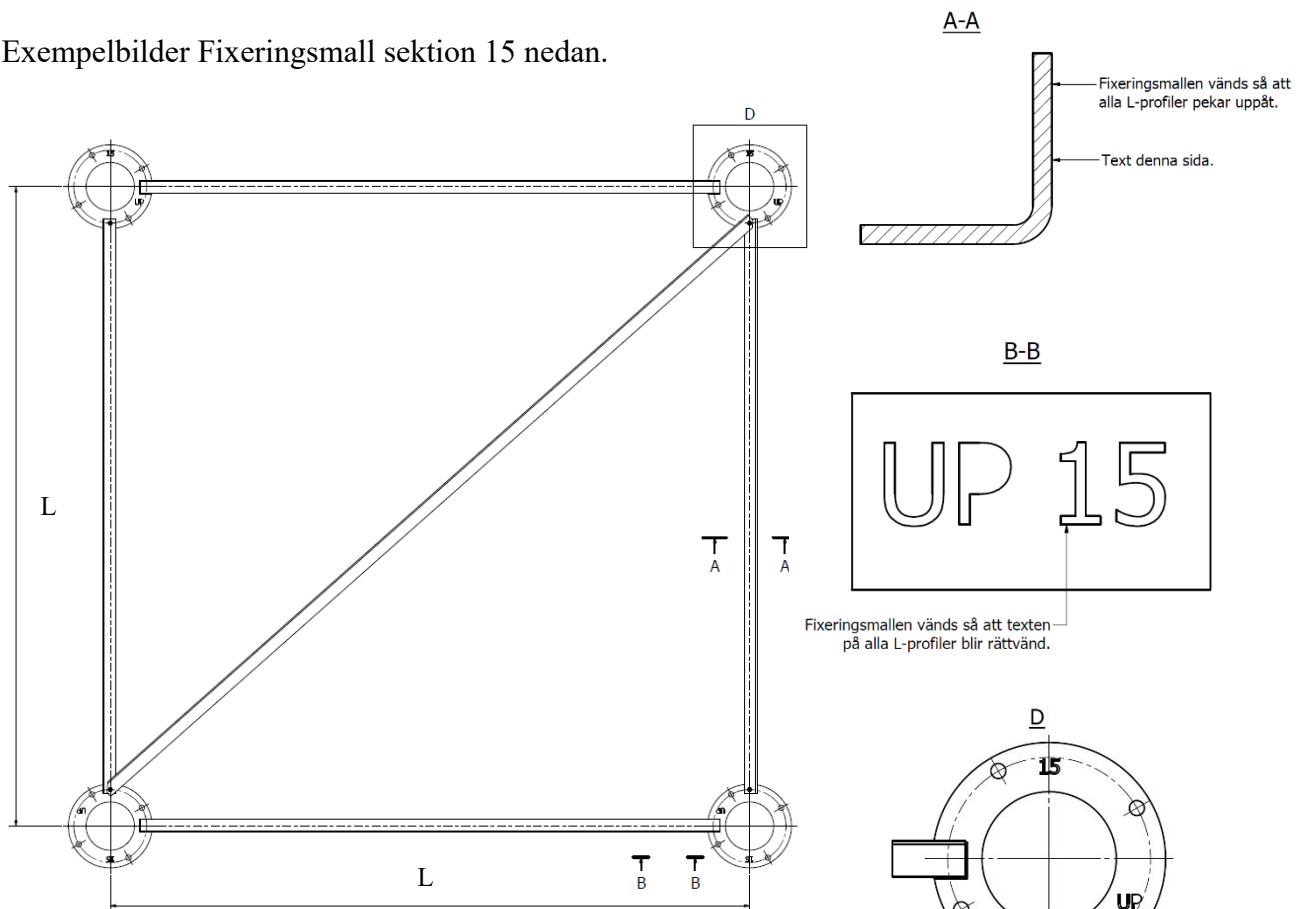
Fixeringsmall Art.nr.	Sektion	L mm
712670	11	4820
711497	12	4360
711500	13	3900
711503	14	3440

1. Mallen placeras på formen och vägs av. Fixeringsmallen vänds så att texten "UP" på alla L-profiler blir rättvänd enligt exempelbilder ovan.
2. Fundamentsbultarna lyfts upp in i fixeringsmallen. Änden märkt med gul färg vänds uppåt.
3. Kontrollera att fundamentsbultarna sticker upp 190 mm över fundamentsytan.
4. Dra åt över- och undermuttrar mot fixeringsmallen.

Övriga anvisningar angående gjutning, se separat ritning.

1.3 Sektion 15-17

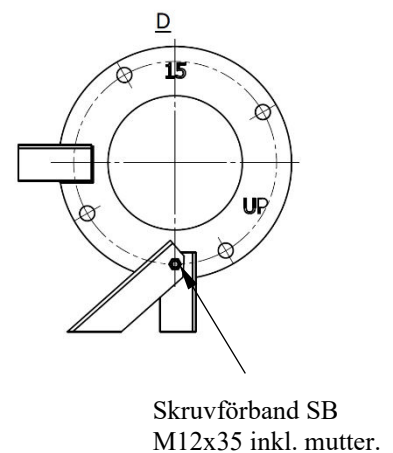
Exempelbilder Fixeringsmall sektion 15 nedan.



Fundamentsbult



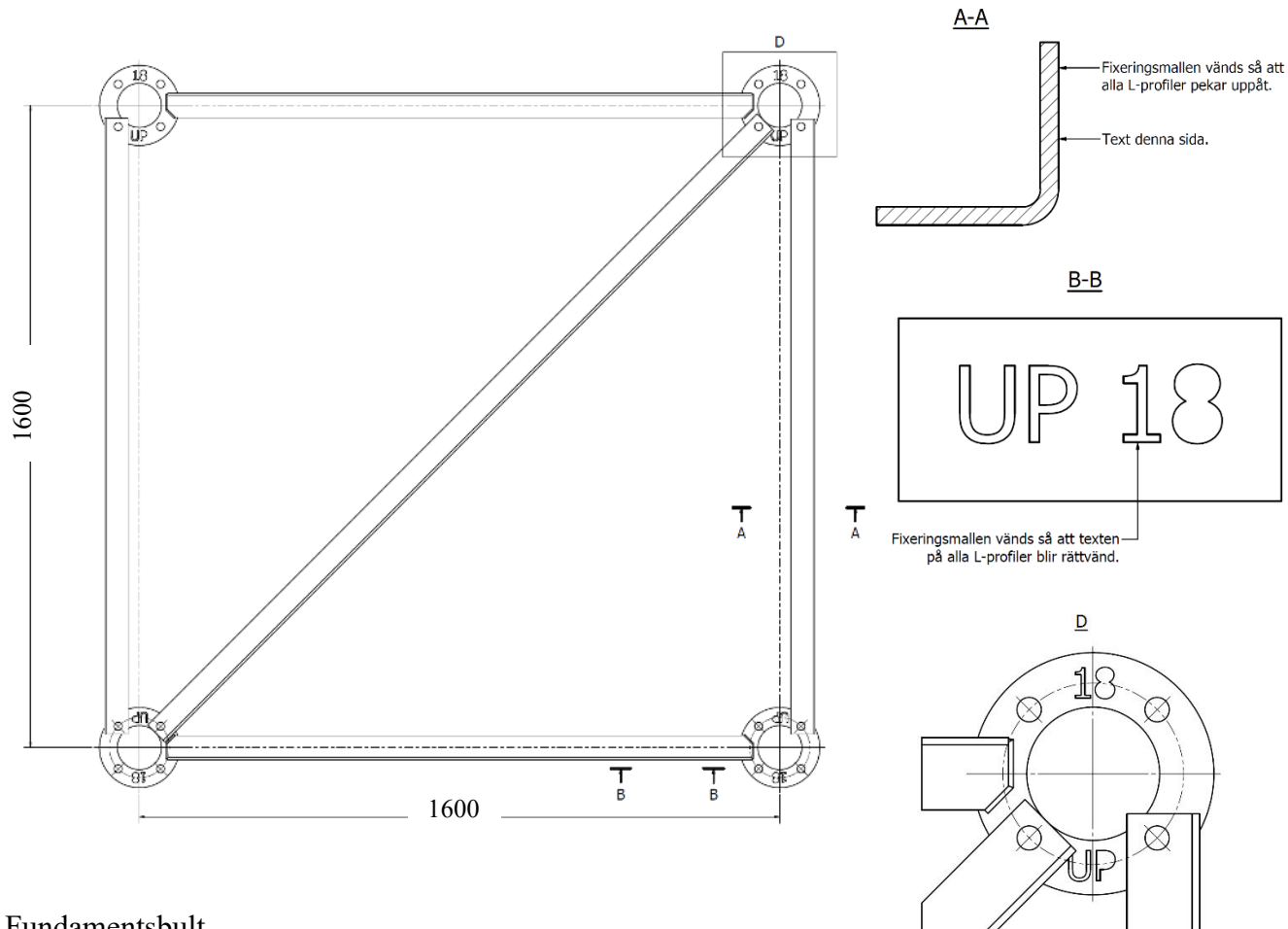
Fixeringsmall Art.nr	Sektion	L mm
711514	15	2980
715700	16	2520
715701	17	2060



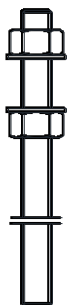
1. Mallen placeras på formen och vägs av. Fixeringsmallen vänds så att texten "UP" på alla L-profiler blir rättvänd enligt exempelbilder ovan.
2. Fundamentsbultarna lyfts upp in i fixeringsmallen. Änden märkt med gul färg vänds uppåt.
3. Kontrollera att fundamentsbultarna sticker upp 190 mm över fundamentsytan.
4. Dra åt över- och undermuttrar mot fixeringsmallen.

Övriga anvisningar angående gjutning, se separat ritning.

1.4 Sektion 18



Fundamentsbult

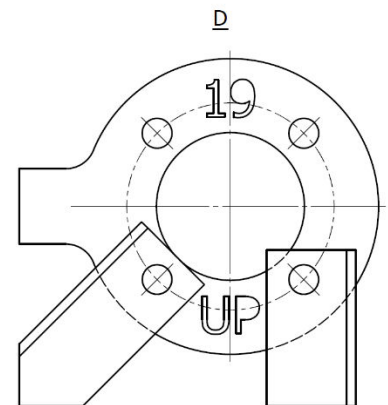
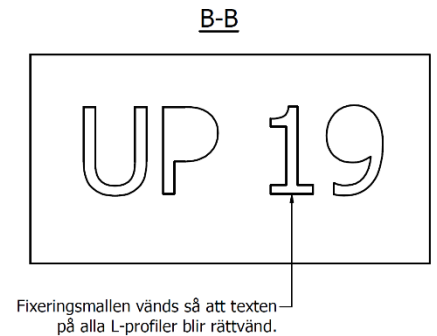
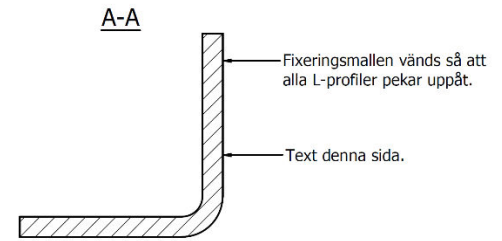
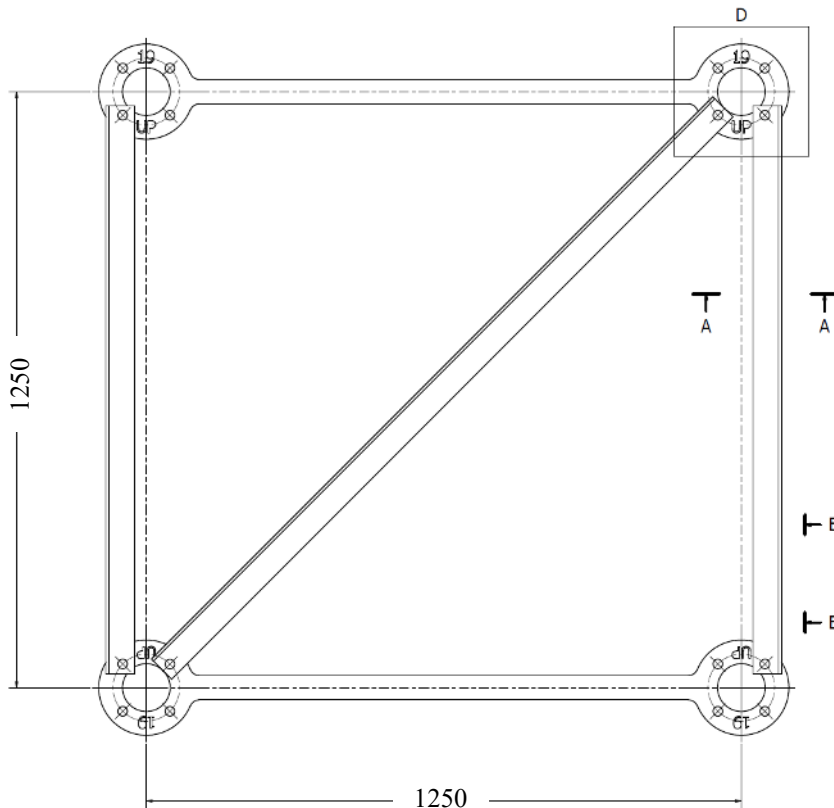


Fixeringsmall Art nr	Sektion
719785	18

1. Mallen placeras på formen och vägs av. Fixeringsmallen vänds så att texten "UP" på alla L-profiler blir rättvänd enligt exempelbilder ovan.
2. Fundamentsbultarna lyfts upp in i fixeringsmallen. Änden märkt med gul färg vänds uppåt.
3. Kontrollera att fundamentsbultarna sticker upp 170 mm över fundamentsytan.
4. Dra åt över- och undermuttrar mot fixeringsmallen.

Övriga anvisningar angående gjutning se separat ritning.

1.5 Sektion 19



Fundamentsbult

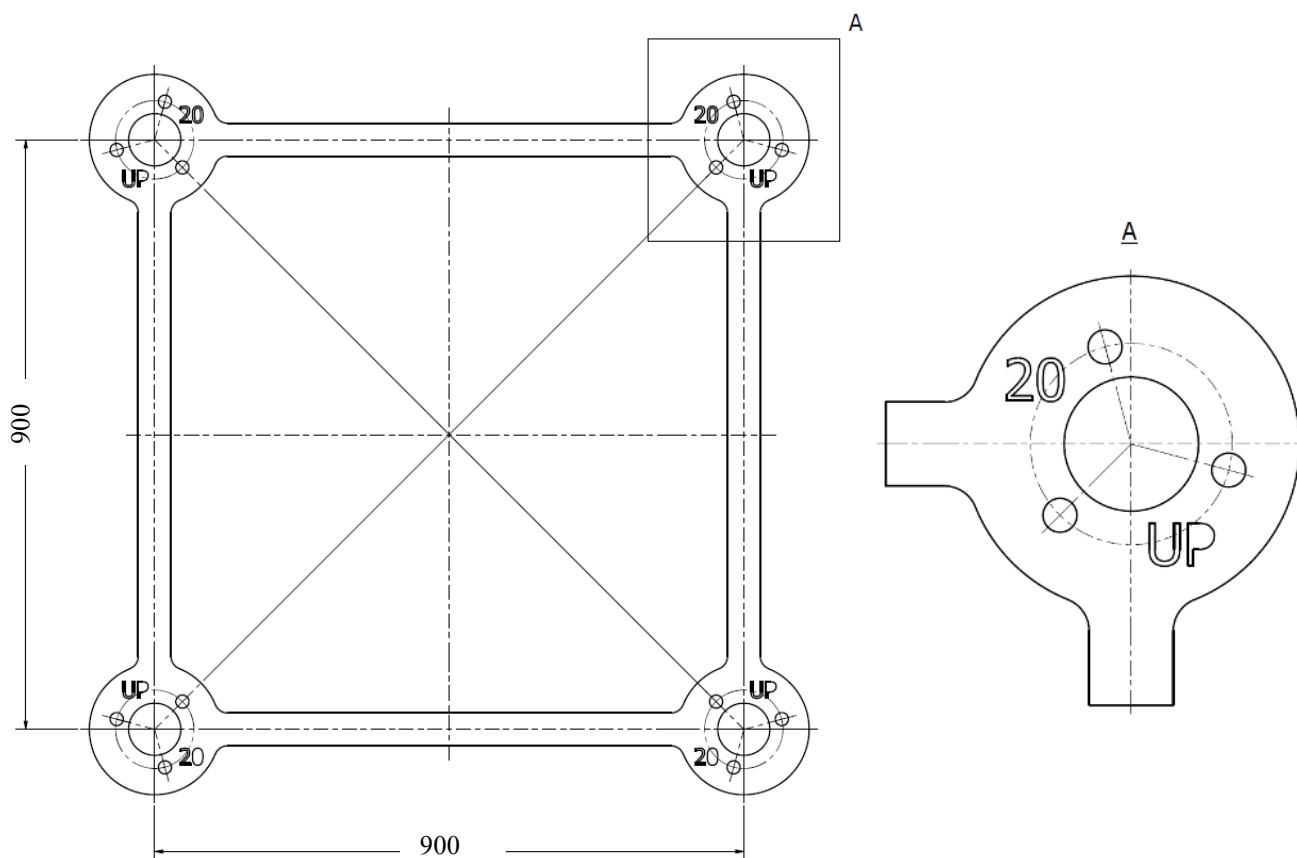


Fixeringsmall Art nr	Sektion
711166	19

1. Mallen placeras på formen och vägs av. Fixeringsmallen vänds så att texten "UP" på alla L-profiler blir rättvänd enligt exempelbilder ovan.
2. Fundamentsbultarna lyfts upp in i fixeringsmallen. Änden märkt med gul färg vänds uppåt.
3. Kontrollera att fundamentsbultarna sticker upp 170 mm över fundamentsytan.
4. Dra åt över- och undermuttrar mot fixeringsmallen.

Övriga anvisningar angående gjutning se separat ritning.

1.6 Sektion 20



Fundamentsbult


 Fixeringsmall
 Art nr

711167

Sektion

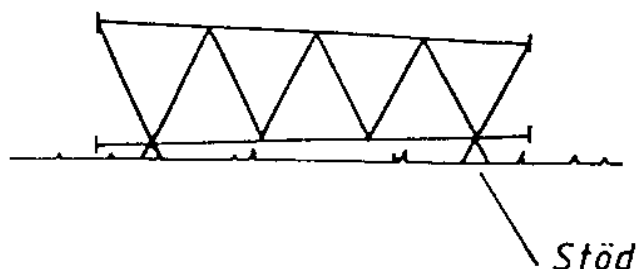
20

1. Mallen placeras på formen och vägs av.
2. Fundamentsbultarna lyfts upp in i fixeringsmallen. Änden märkt med gul färg vänds uppåt.
3. Kontrollera att fundamentsbultarna sticker upp 110 mm över fundamentsytan.
4. Dra åt över- och undermuttrar mot fixeringsmallen.

Övriga anvisningar angående gjutning se separat ritning.

2. MONTERING AV SEKTIONER

Tornet reses enklast med mobilkran efter att ha monterats i sin helhet horisontellt på marken. Denna anvisning utgår från att sektionerna 19 och 20 är helsvetsade och att övriga sektioner monteras ihop på plats. Montagebädden (stöden) skall vägas av för att förhindra att vinkelfel byggs in under montage.



Generellt tillvägagångssätt (montageanvisning för varje sektion framgår av följande sidor)

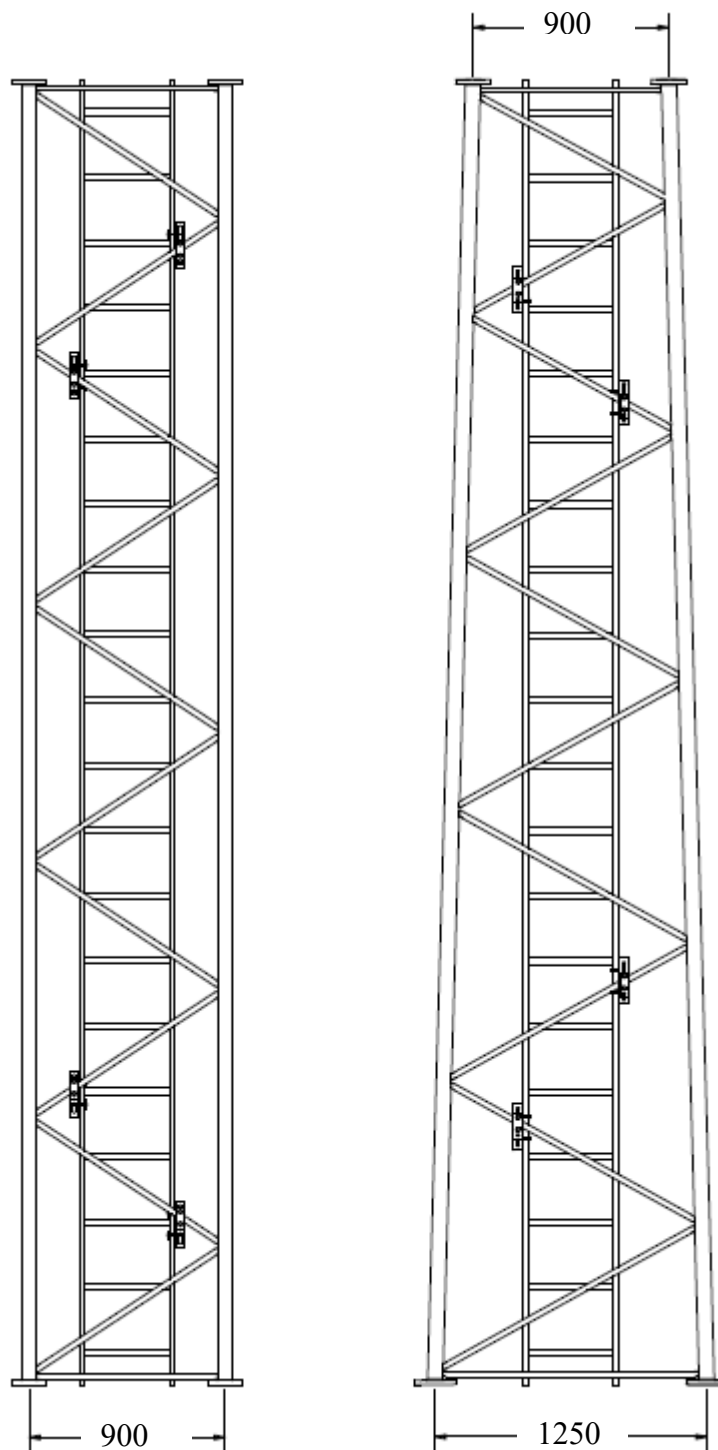
1. Montera ihop de helsvetsade sektionerna.
2. Montera de två nedre ramrören till sektion 18 i botten av sektion 19.
3. Montera den diagonal som är närmast den redan färdiga högre sektionen och fortsätt diagonalerna "nedåt". Skapa ett "golv" på detta sätt.
4. Montera ihop de två återstående ramrören med diagonaler på motsvarande sätt på en egen montagebädd.
5. När paketet som består av 2 ramrör med mellanliggande monterade diagonaler är klart, lyfts detta paket och monteras ihop med sektion 19.
6. Diagonalerna i de två återstående sidorna av masten monteras med start från övre ändan av sektionen.
7. Skruvförbanden till diagonalerna dras åt med moment. Flänsförbanden i sektionsskarvarna dras åt med moment och vinkeldragning enligt instruktion på sid. 16-17.
8. Upprepa ovan beskrivna förfarande sektion för sektion nedåt i tornet.
9. De sista diagonalerna närmast fundamentet lämnas lösa till dess att tornet placerats på fundamentet.

Märkning

Nedre skarvflänsen på ramröret är märkt med sektionens nummer på undersidan. Diagonalerna är nummermärkta och märkningen ska vändas uppåt i sektionen.

2.1 Helsvetsade sektioner 20 och 19

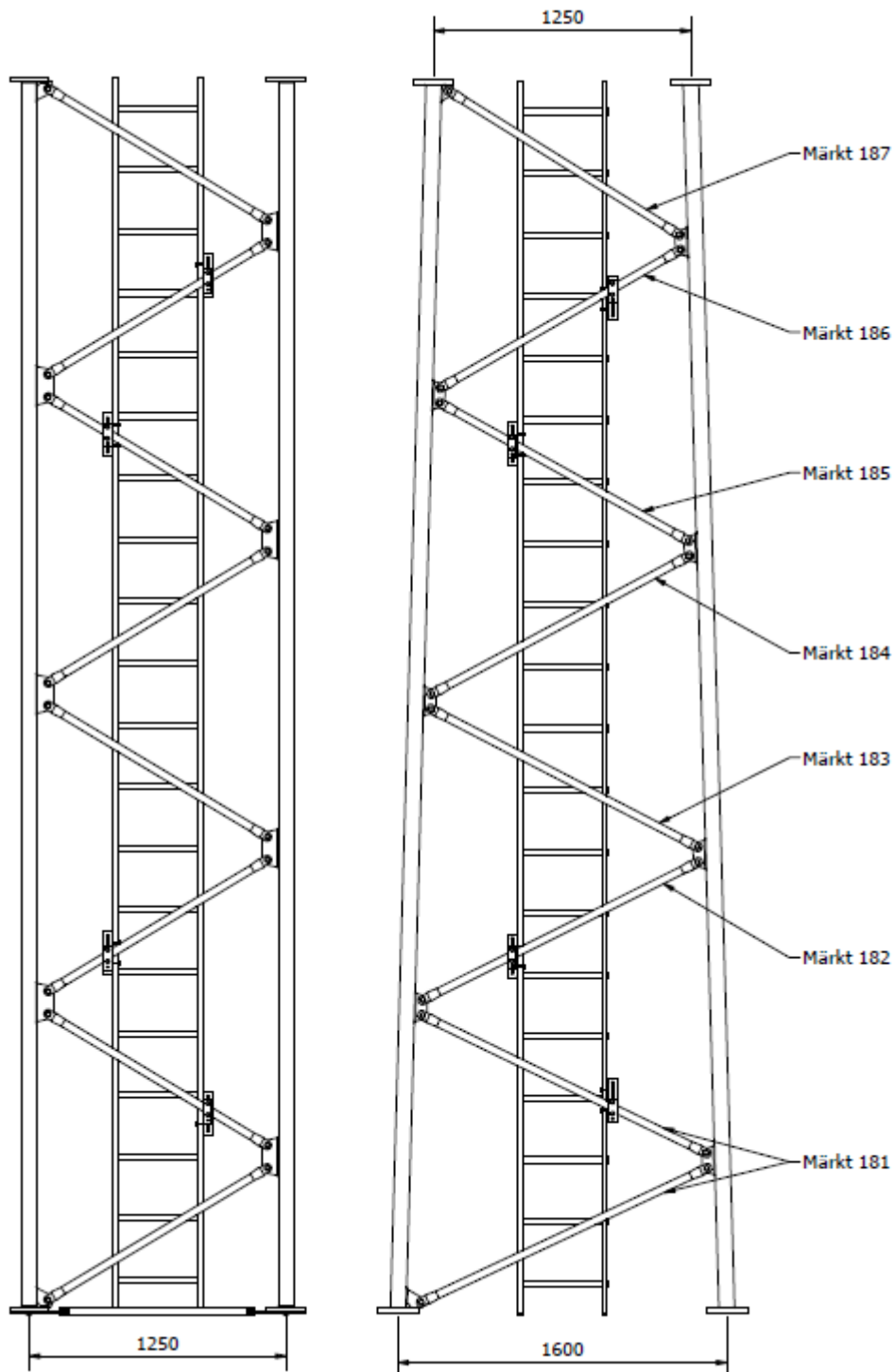
De helsvetsade sektionerna skall vändas med märkningen på skarvflänsens undersida nedåt. Diagonalriktningen är då snett upp till höger för bottendiagonalen sett utifrån.



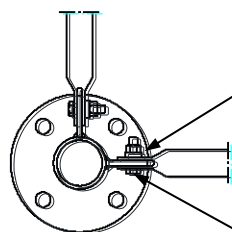
Montageinstruktion stege sid. 20-22.

2.2 Sektion 193, 18/183

Samtliga diagonaler
 märkta 190.



Horisontalförband
 monteras mellan
 sektion 193 och 18.



Bricka 13x24x7

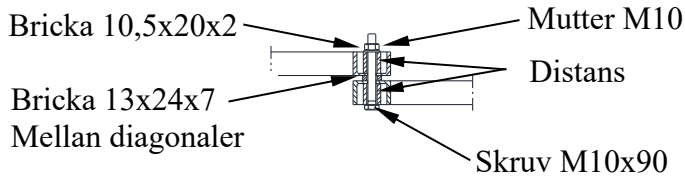
Skruvförband M12x40

Muttrar M12 dras åt med 87 Nm. Montageinstruktion stege sid. 20-22.

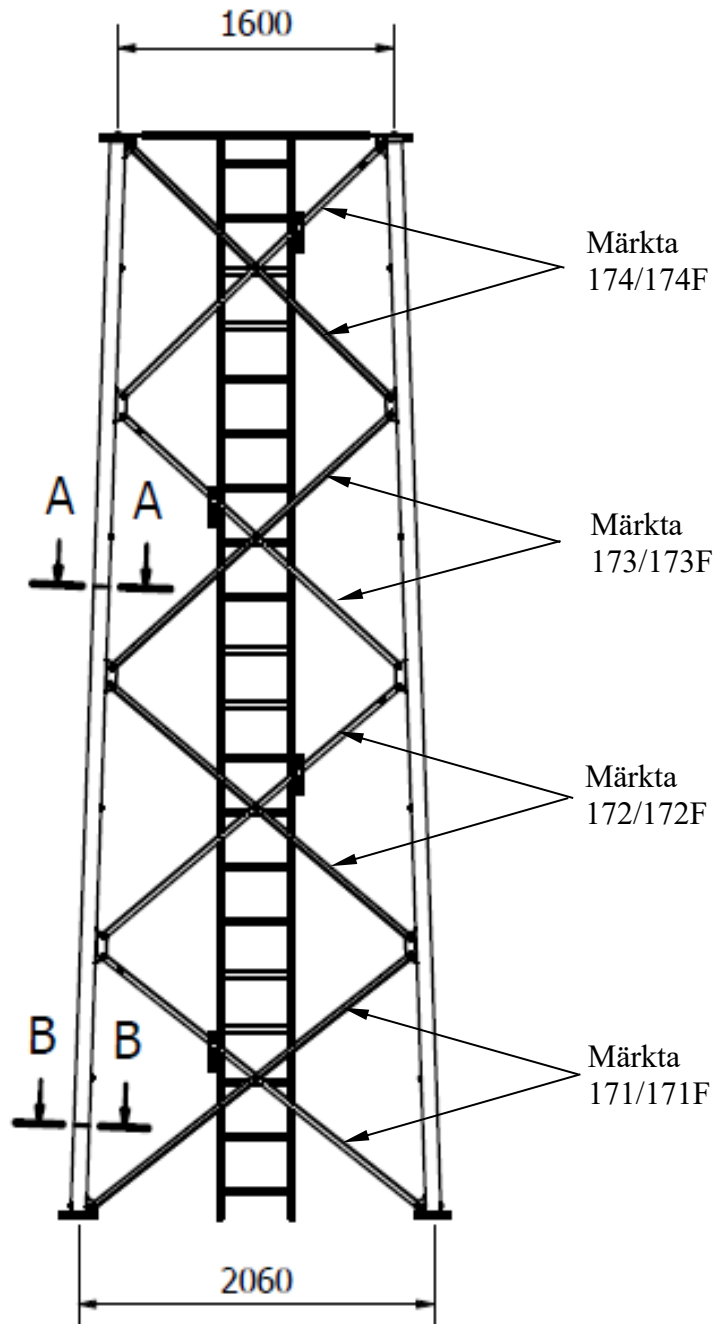
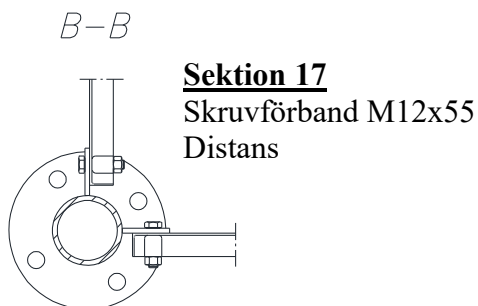
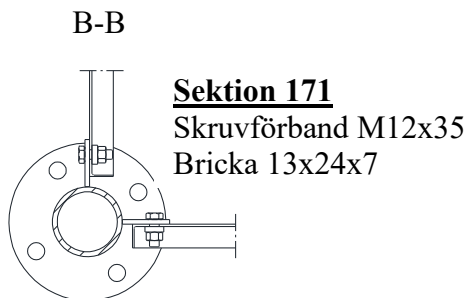
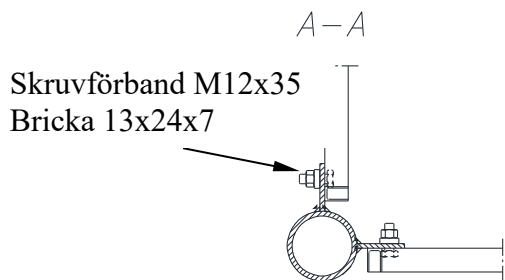
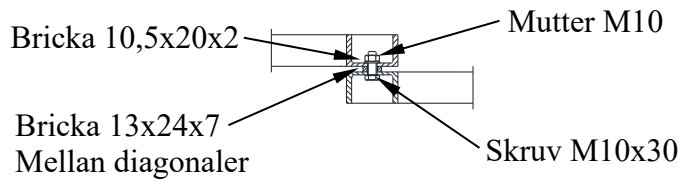
2.3 Sektion 17/171

Horisontalförband monteras mellan sektion 17 och 18.

Diagonalkryss sektion 17



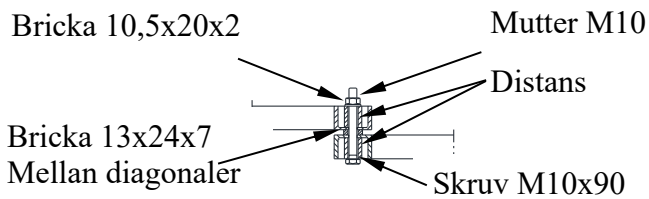
Diagonalkryss sektion 171



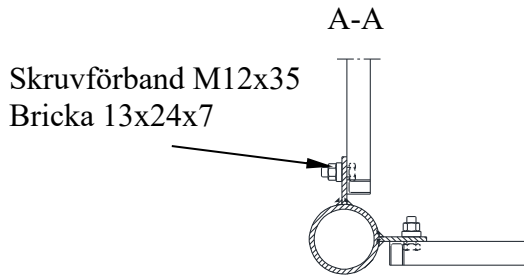
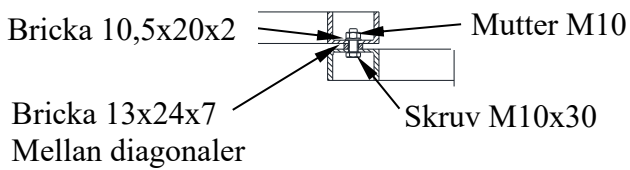
Observera att diagonalen i nedre vänstra hörnet ska fästas på utsidan av diagonalörat.
Muttrar M10 dras åt med 50 Nm, M12 med 87 Nm. Montageinstruktion stege sid. 20-22.

2.4 Sektion 16/161

Diagonalkryss sektion 16

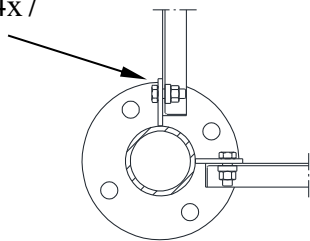


Diagonalkryss sektion 161



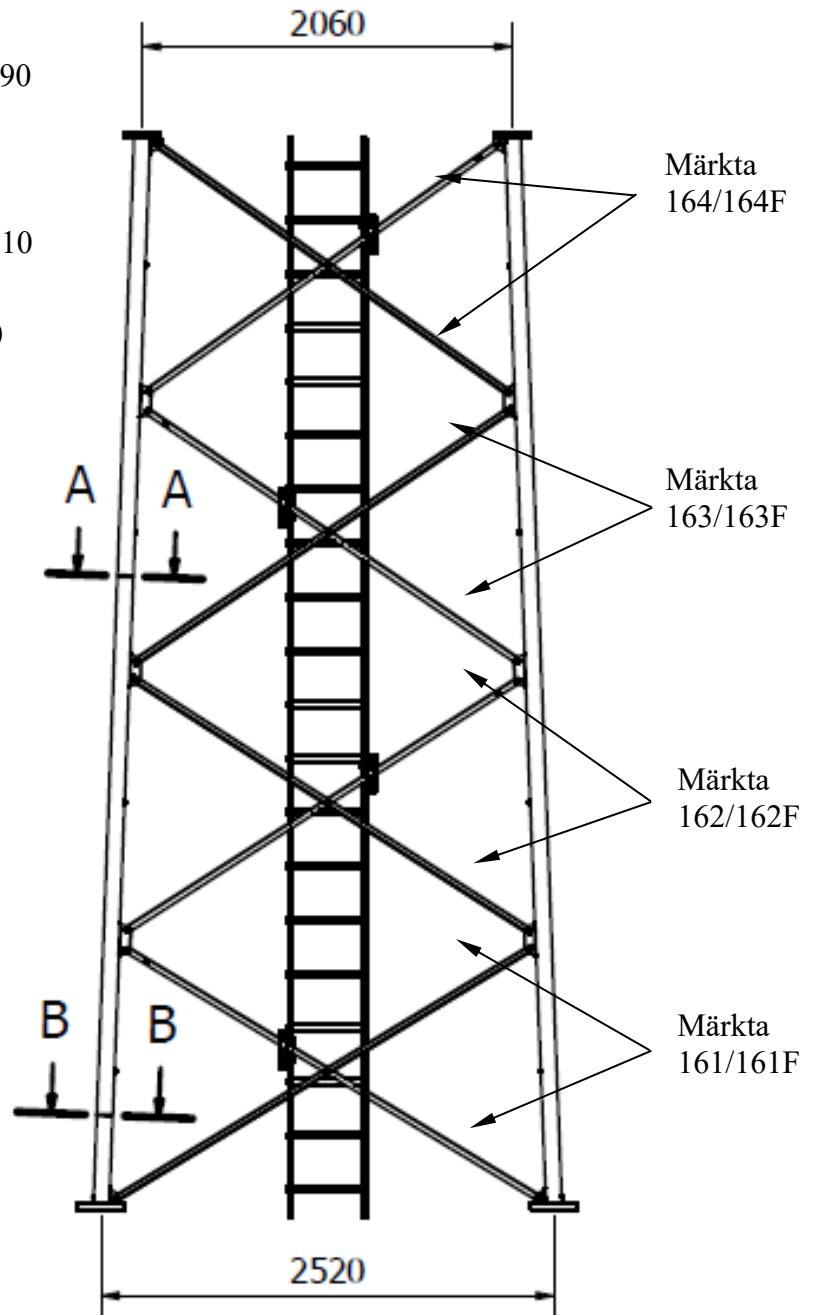
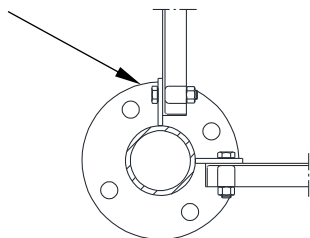
Sektion 161

Skruvförband M12x35 B-B
Bricka 13x24x7



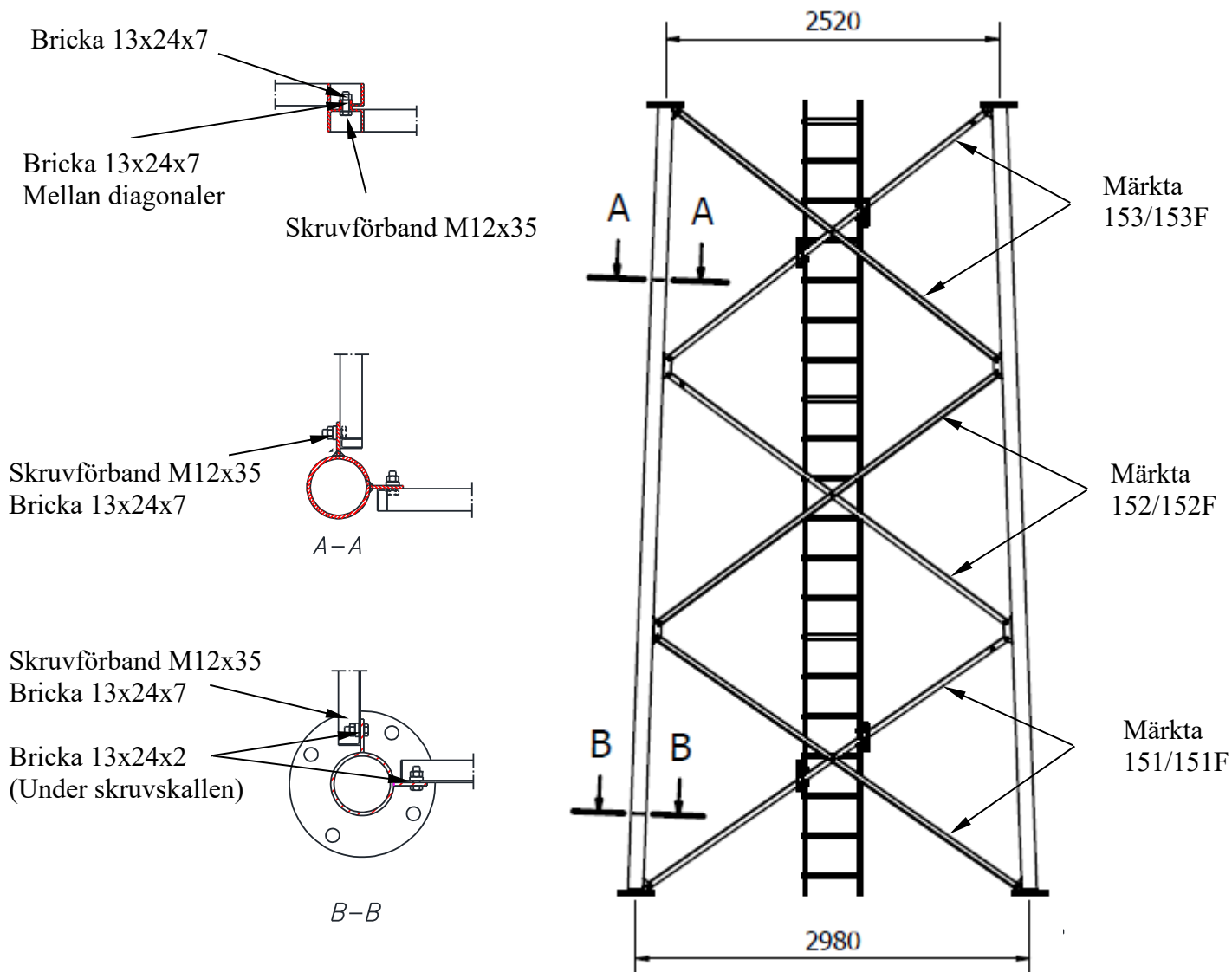
Sektion 16

Skruvförband M12x55 B-B
Distans



Observera att diagonalen i nedre vänstra hörnet ska fästas på utsidan av diagonalörat. Muttrar M10 dras åt med 50 Nm, M12 med 87 Nm. Montageinstruktion stege sid 20-22.

2.5 Sektion 15/151/154/155

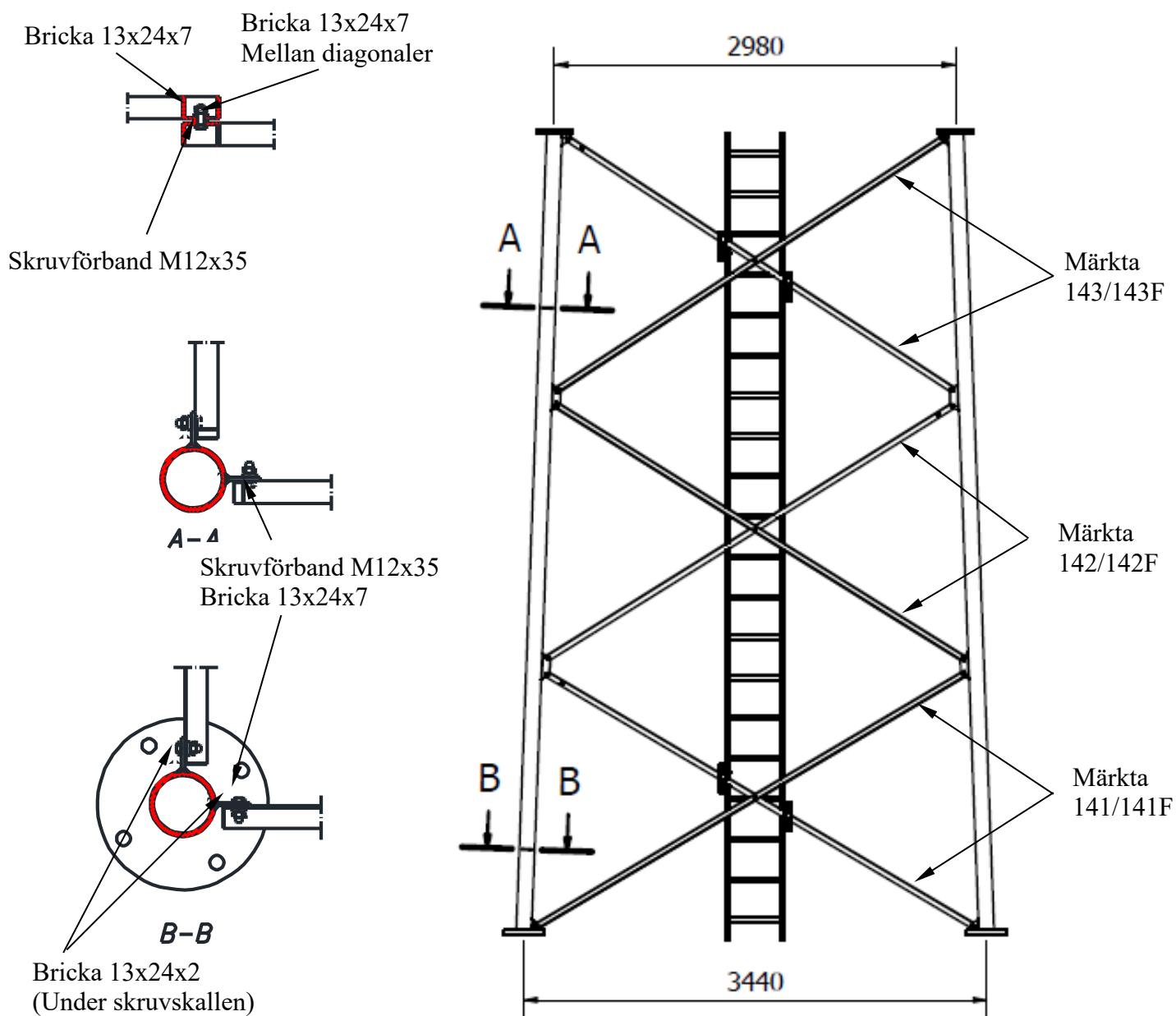


Montering och placering av skruvförband + brickor vid den övre skarvflänsen är lika som vid den nedre skarvflänsen (Snitt B-B).

Observera att diagonalen i nedre vänstra hörnet ska fästas på insidan av örat, till skillnad från de övriga sektionerna.

Muttrar M12 dras åt med 87 Nm. Montageinstruktion stege sid. 20-22.

2.6 Sektion 14/141/145

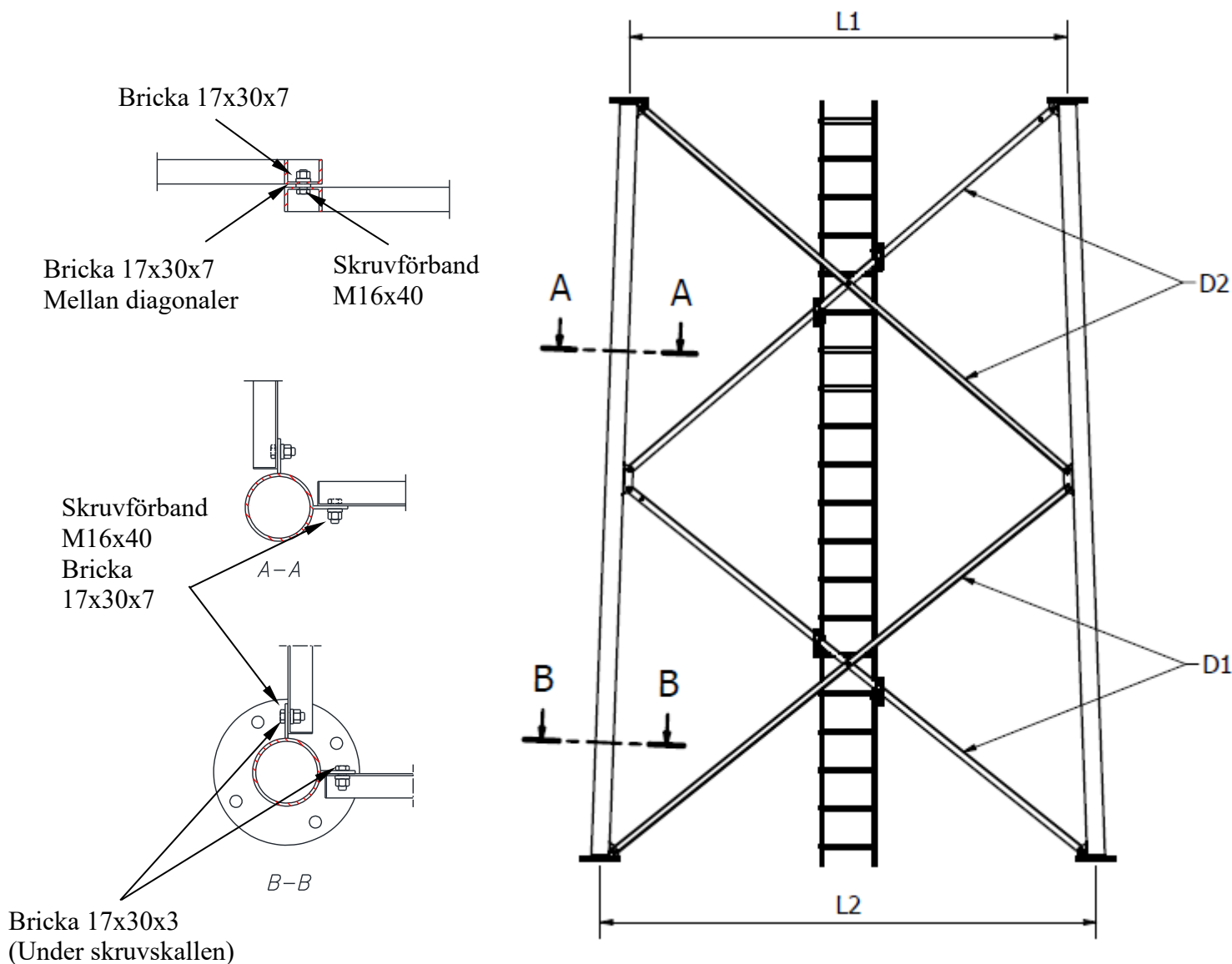


Montering och placering av skruvförband + brickor vid den övre skarvflänsen är lika som vid den nedre skarvflänsen (Snitt B-B).

Observera att diagonalen i nedre vänstra hörnet ska fästas på utsidan av diagonalörat. Muttrar M12 dras åt med 87 Nm. Montageinstruktion stege sid. 20-22.

2.7 Sektion 13/131, 12/121, 11/111

Sektionerna 11/111, 12/121 och 13/131 skall kryss-stabiliseras med hjälp av t ex spännband för att undvika hanteringsskador under montering/lyft.



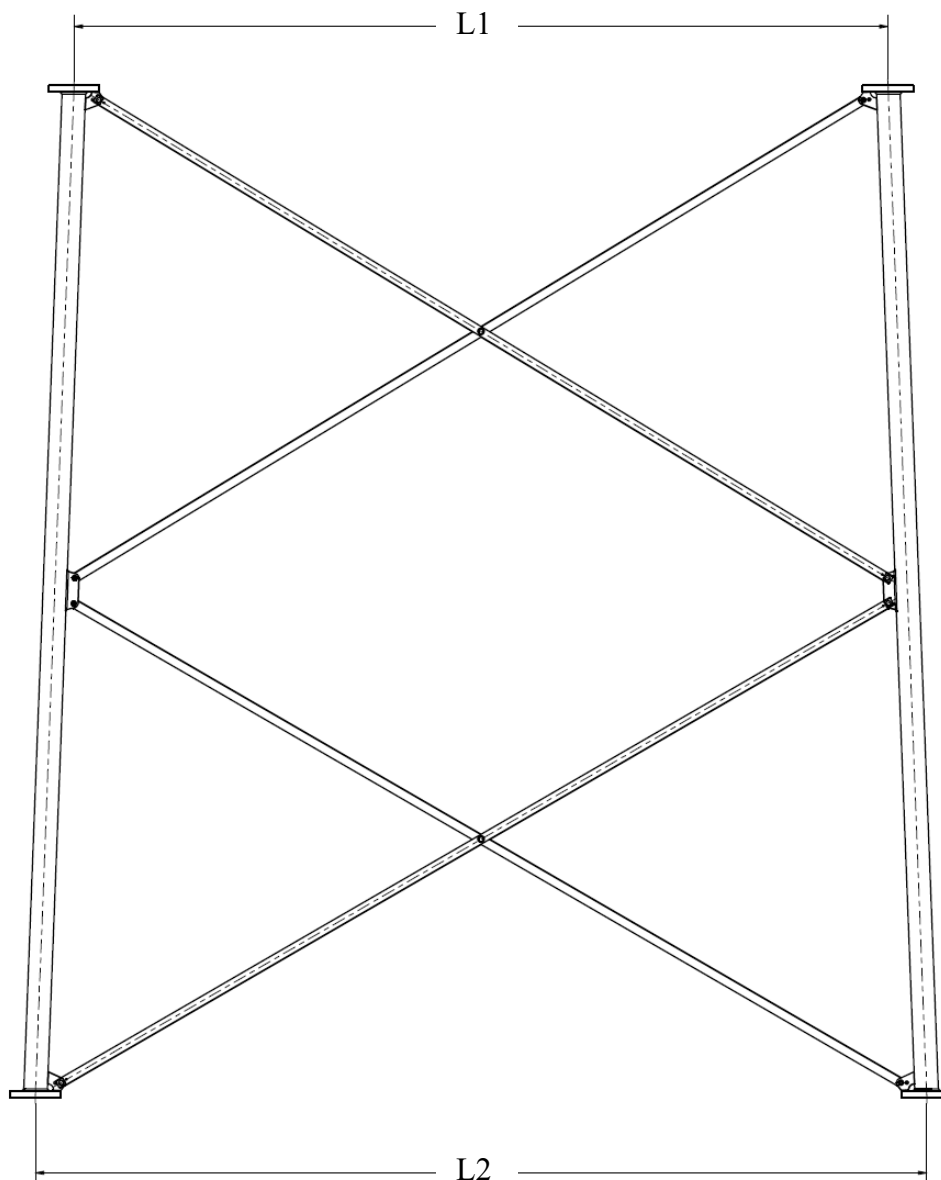
Montering och placering av skruvförband + brickor vid den övre skarvflänsen är lika som vid den nedre skarvflänsen (Snitt B-B).

	L1 mm	L2 mm	D1 märkning	D2 märkning
<u>Sektion 13/131</u>	3440	3900	131	132
<u>Sektion 12/121</u>	3900	4360	121	122
<u>Sektion 11/111</u>	4360	4820	111	112

Observera att diagonalen i nedre vänstra hörnet ska fästas på utsidan av diagonalörat. Muttrar M16 dras åt med 211 Nm. Montageinstruktion stege sid. 20-22.

2.8 Sektion 8, 9, 10, 101, 102

Sektionerna 8, 9, 10, 101 och 102 skall kryss-stabiliseras med hjälp av fixeringsmallar 8, 9 och 10 enligt instruktion på sida, 24–25 för att undvika hanteringsskador under montering/lyft. För montagedetaljer se sektionsritningar enligt tabell nedan. Exempelbild Sektion 10 nedan.



Sektion	Ritningsnummer Sektion	L1	L2
8	102242	5740	6200
9	102246	5280	5740
10	102252	4820	5280
101	104803	4820	5280
102	105272	4820	5280

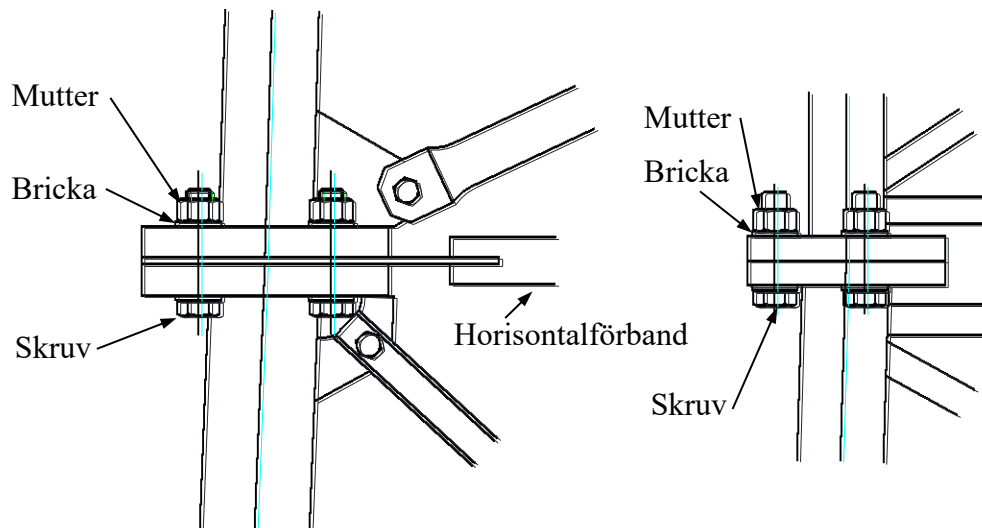
Montageinstruktion stege sid. 20–22.

3. Montering av detaljer

3.1 Skarvning av sektioner

Sektion 17-18 och 18-193

Övriga sektioner



Åtdragning HR-förband enligt SS-EN 1090-2 (kombinerade metoden)

Flänsförbanden har en annan skruvförbandstyp och åtdragningsmetod än de andra förbanden. Skruvförbandet har en utprovad friktion mellan skruv och mutter och ska inte anoljas ytterligare.

Det är viktigt att tänka på att förvara skruvförbandet i påsen så länge som möjligt för att undvika att smörjmedlet spolats bort av regn etc. Förmontering av dessa förband får inte förekomma. Montage och komplett åtdragning ska ske vid samma tillfälle.

Vid åtdragning av förspända förband (HR-förband) enligt den kombinerade metoden så monteras först skruvgruppen och åtdrages med normal åtdragning (vanlig nyckel eller slående mutterdragare). Det första åtdragningssteget för den kombinerade metoden är att dra alla muttrar i förbandet till i tabellen angivet moment. Detta kan göras med kalibrerad momentnyckel eller momentdragare.

Skarv	Skruvförband	Art.nr	Åtdragningsmoment
11-12	HR 24x110 8,8/8 fzv	100862	446 Nm
12-13	HR 24x110 8,8/8 fzv	100862	446 Nm
13-14	HR 24x110 8,8/8 fzv	100862	446 Nm
14-15	HR 22x100 8,8/8 fzv	100867	351 Nm
15-16	HR 22x100 8,8/8 fzv	100867	351 Nm
16-17	HR 20x 90 8,8/8 fzv	100871	258 Nm
17-18	HR 20x 90 8,8/8 fzv	100871	258 Nm
18-19	HR 20x 80 8,8/8 fzv	100875	258 Nm
19-20	HR 20x 80 8,8/8 fzv	100876	258 Nm
20-20	HR 20x 80 8,8/8 fzv	100876	258 Nm

Efter det första steget ska mutterns läge i förhållandet till skruvens gängor märkas med krita eller märkfärg så att den slutgiltiga vinkelvridningen enkelt kan avläsas. Det andra åtdragningssteget är sedan att vinkeldra alla muttrar ytterligare **60°** för att erhålla rätt förspänning i förbandet.



0°



60°

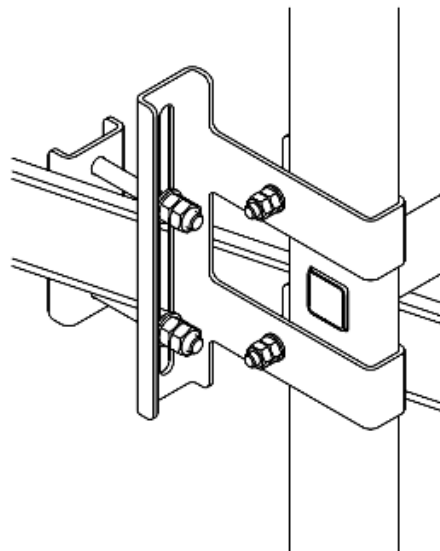
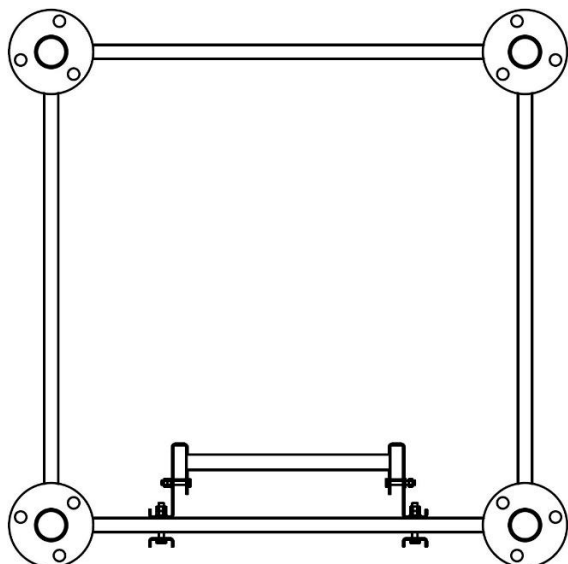
Används en momentdragare som kan kombinera det första och andra åtdragningssteget i samma operation märks färdigdraget förband med att markera änden på skruven.



0°

3.2 Placering av stegen

Det är viktigt att stegen alltid placeras med förankringmärket (se figur förankringsmärke) i sektionens nedre del, så att märket är läsbart när man står på marken. Stegen ska placeras centrerad i sektionen. Vid montage av stege i tornet bör en glipa på 5 mm lämnas mellan stegarna.



3.3 Säkerhetsförankring

Förankringskroken får aldrig förankras runt stegpinnen utan ska alltid förankras runt slanan på stegen. Se figur ”förankringsmärke” nedan.

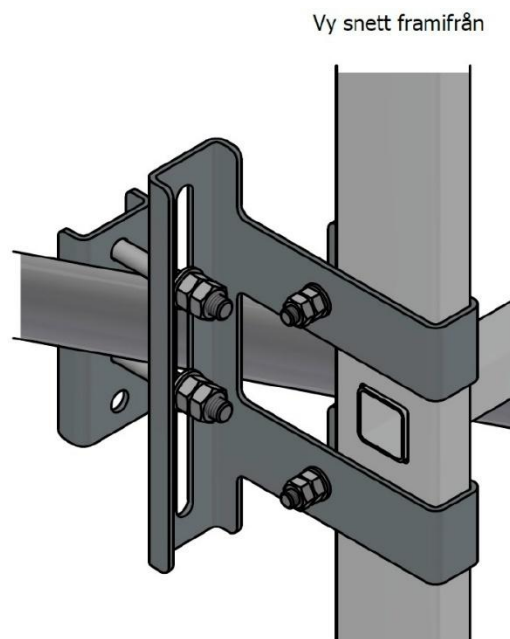
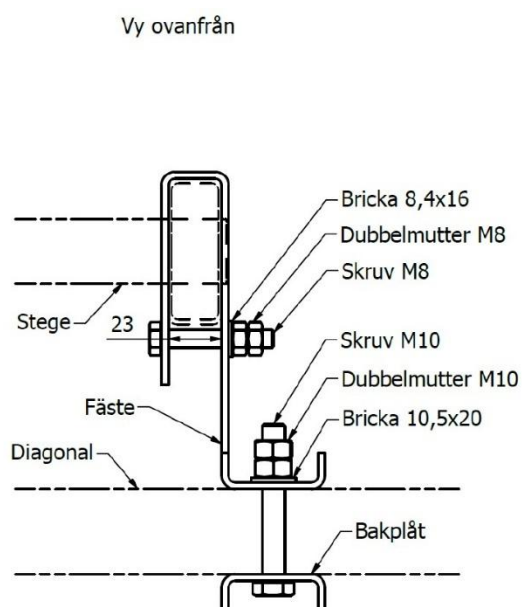


Figur förankringsmärke.

3.4 Stegfäste 105207

Passar i sektioner med diagonaler 40 mm och neråt. Sats bestående av 4 stegfästen. Stegfästena placeras enligt figur nedan på respektive sektion.

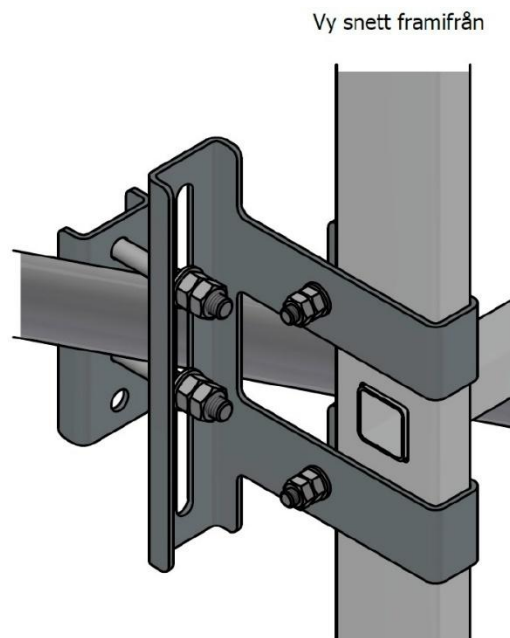
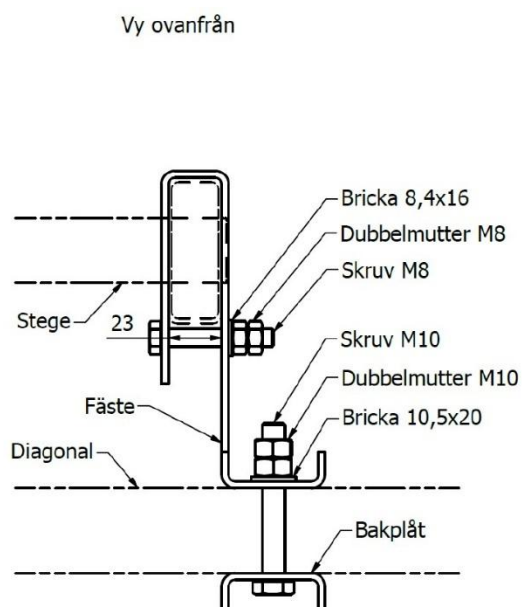
Stegen monteras med två U-klämmor som förs in runt slanan med öppningen mot diagonalen, fästet läggs an mot U-klammerns utsida med vinkeln ut från stegen. Skruva ihop med M8-skruv och bricka i vardera hål, dra åt så att avståndet i bygeln vid skruven är 23 mm. Lås med en dubbelmutter. Lägg bakplåten med den plana sidan mot diagonalens utsida och skruva fast med M10-skruv, bricka och lås med dubbelmutter, muttrar M10 dras åt så hårt att inte plåtarna eller diagonalen böjs.



3.5 Stegfäste 105208

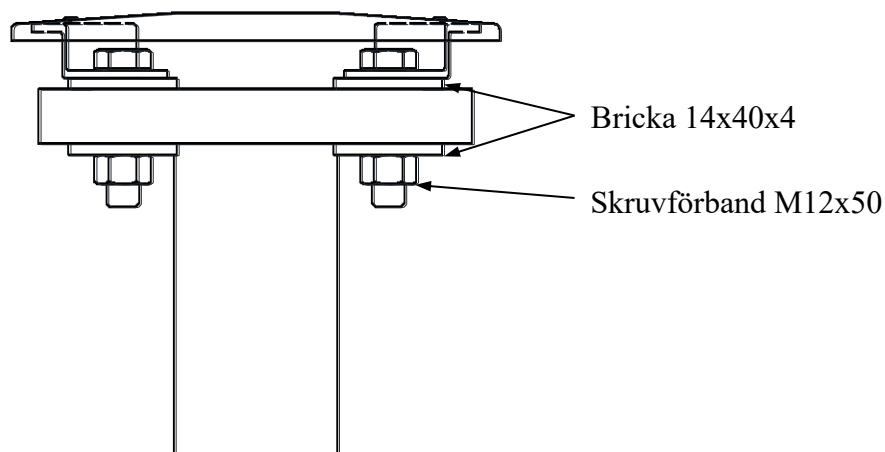
Passar i sektioner med diagonaler 50 mm och 51 mm. Sats bestående av 4 stegfästen.
Stegfästena placeras enligt bild på respektive sektion.

Stegen monteras med två U-klämmor som förs in runt slanan med öppningen mot diagonalen, fästet läggs an mot U-klammerns utsida med vinkeln ut från stegen. Skruva ihop med M8-skruv och bricka i vardera hål, dra åt så att avståndet i bygeln vid skruven är 23 mm. Lås med en dubbelmutter. Läg bakplåten med den plana sidan mot diagonalens utsida och skruva fast med M10-skruv, bricka och lås med dubbelmutter, muttrar M10 dras åt så hårt att inte plåtarna eller diagonalen böjs.



3.6 Täcklock sektion 20

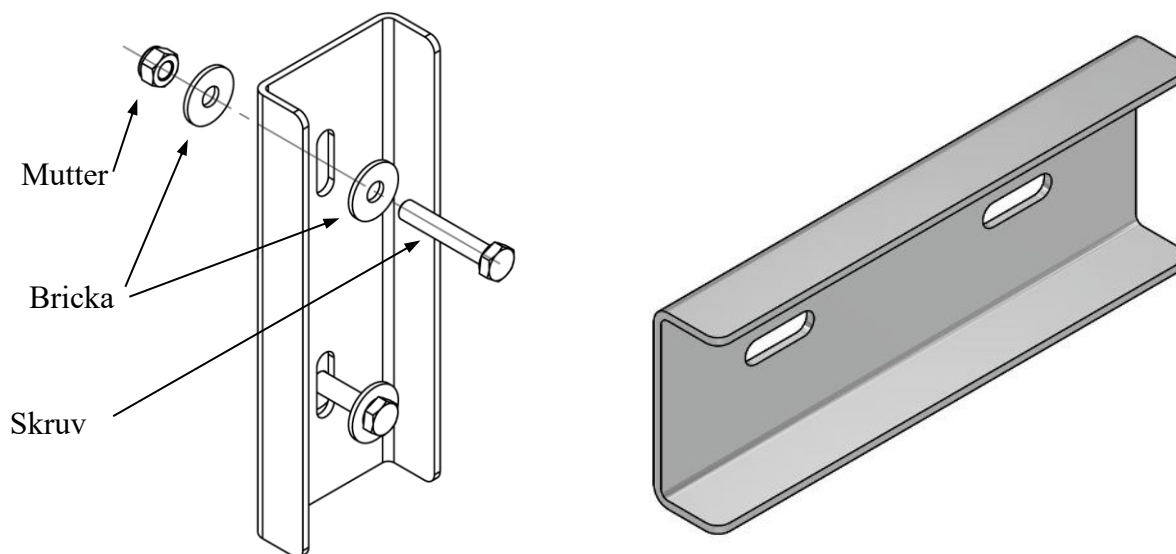
Muttrarna säkras med körnslag efter åtdragning.



3.7 Stegskarv

Vid montage av utvärdig stegskarv 650563 skall muttrarna inte skruvas så hårt att stegen deformeras plastiskt. Om tornet reses sektion för sektion, var noga med att stegen inte sticker utanför sektionen. Vid behov kapa av stegen.

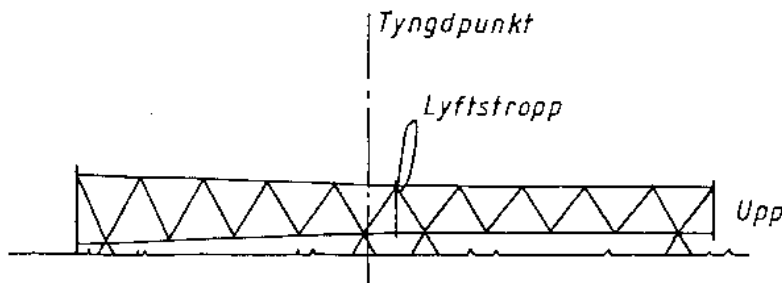
Utvändig stegskarv



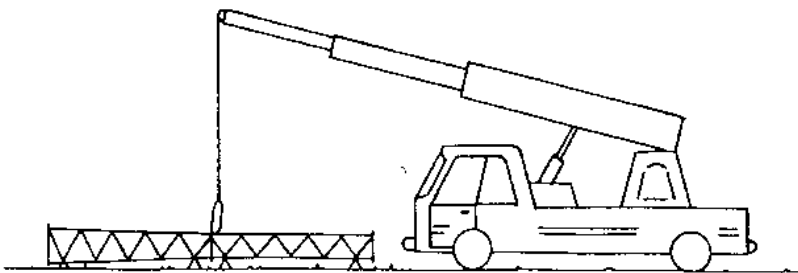
4. TORNRESNING

4.1 Resning av torn sedan det i sin helhet monterats på mark

1. Lossa övre muttern på fundamentsbultarna. Väg av undre muttrarna. Placera fotplattorna på undermuttrarna och väg av fotplattornas ovansida. Se till att undermuttrarna (brickorna) ligger an mot fotplattornas undersida. Justera med utgångspunkt från att fotplattorna ska vara så lågt som möjligt utan att någon del av dem, t ex dräneringsröret, ligger an mot fundamentet (jmf bilder kapitel 5 ”Unergjutning fundament” i denna anvisning).
2. Skruva på övre muttern.
3. Lyftstropp skall fästas i övre ramben, placeras över tornets tyngdpunkt och under diagonalinfästning



4. Tornet reses varsamt med mobilkran. Nedersta sektionen av 11-13 skall kryss-stabiliseras med spännband innan lyft. Om nedersta sektionen är sektion 8, 9 eller 10 skall fixeringsmall monteras innan lyft enligt bilder och tabell på nästa sida för att kryss-stabilisera sektionen. Vid delat torn skall del som inte har horisontalförband eller helsvetsad sektion kryss-stabiliseras med spännband innan lyft. För torn över 42 m eller om installatören är ovan skall en andra kran används för att stabilisera bottenändan av tornet och förhindra att denna släpar i marken.

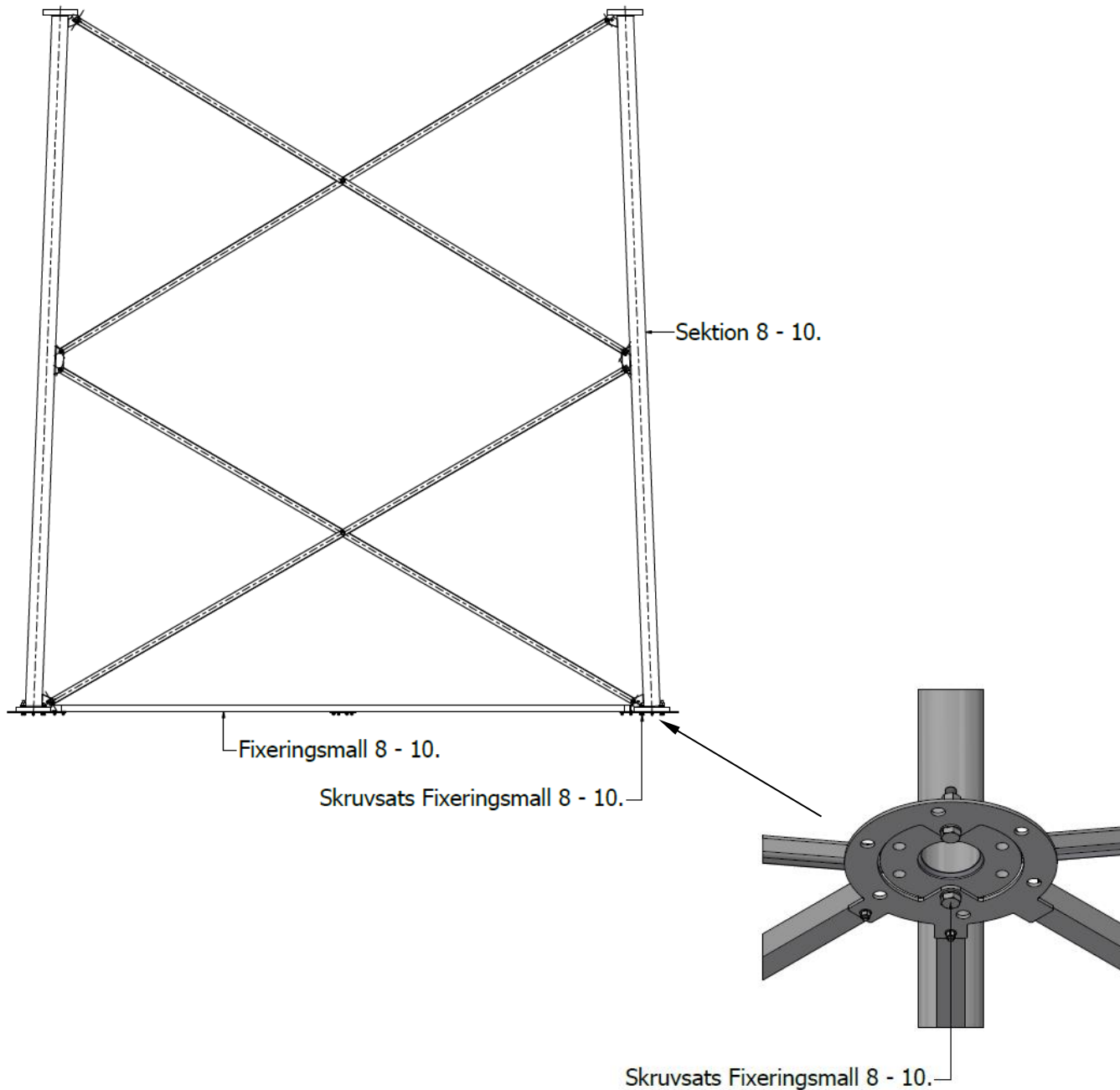


5. Tornet placeras på fotplattorna. Skruvarna mellan sektion och fotplatta skruvas i och skruvar och fundamentsbultar dras åt med moment enligt tabell på sid. 26 och 28.
6. Kontroll av tornets raket.

6.1 Största tillåtna avvikelser för tornets topp är 1/500 av tornets höjd.

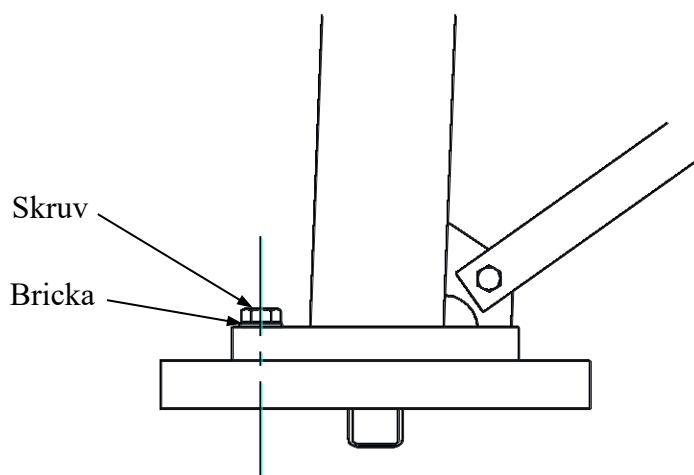
Kryss-stabilisering med hjälp av fixeringsmall på Sektion 8, 9, 10, 101 och 102.

Om nedersta sektionen är sektion 8, 9, 10, 101 eller 102 skall fixeringsmall monteras innan lyft enligt bilder och tabell nedan för att kryss-stabilisera sektionen. När tornet är i vertikalt läge och innan det monteras på fotplattor lossas fixeringsmallen och tas bort.



<u>Sektion</u>	<u>Fixeringsmall</u>	<u>Skrivsats</u>
8	102265	108050
9	104220	108050
10, 101, 102	104771	108050

4.2 Förband mellan fotplattor och sektion 8-17



Skruvförbanden i fotplattorna dras åt med moment enligt tabell nedan.

Sektion	Art.nr	Skruv	Moment (anoljat)
8-10	102284	M6S 24x110 8,8 fzv	712 Nm
11-14	715690	M6S 24x100 8,8 fzv	712 Nm
15	715689	M6S 22x90 8,8 fzv	554 Nm
16	715688	M6S 22x90 8,8 fzv	554 Nm
17	715687	M6S 20x80 8,8 fzv	412 Nm

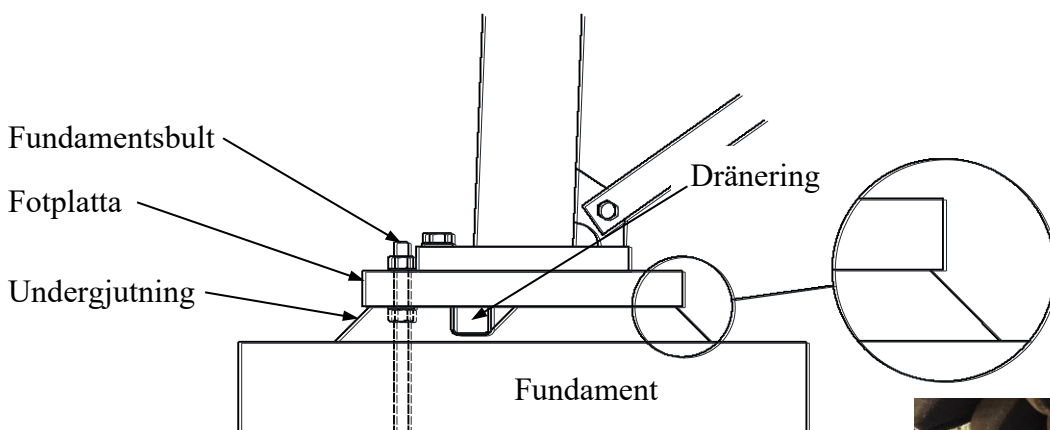
5. UNDERGJUTNING FOTPLATTOR

5.1 Garantivillkor

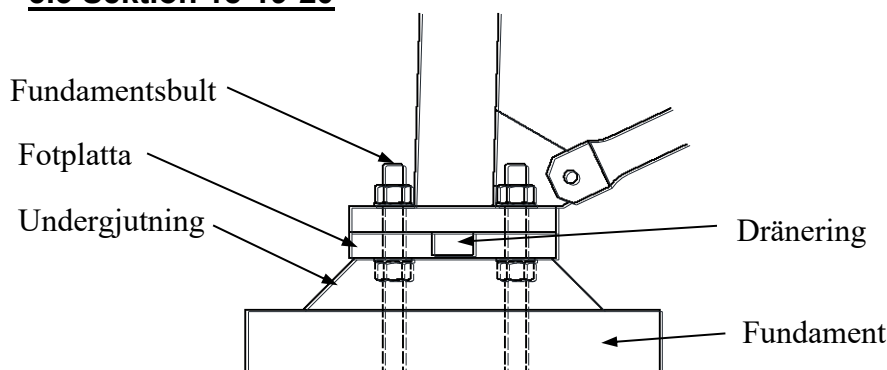
Efter montering av tornet ska fotplattorna undergjutas. Undergjutning krävs för att tornet skall få full bärförmåga och för att garantin ska gälla. Undergjutning av fotplattor görs med avsett bruk, exempelvis BEMIX* expanderande köldbrik eller likvärdigt.

Undergjutningen ska vara något mindre i diameter än fotplattan för att vatten inte ska samlas mellan bruk och fotplatta.

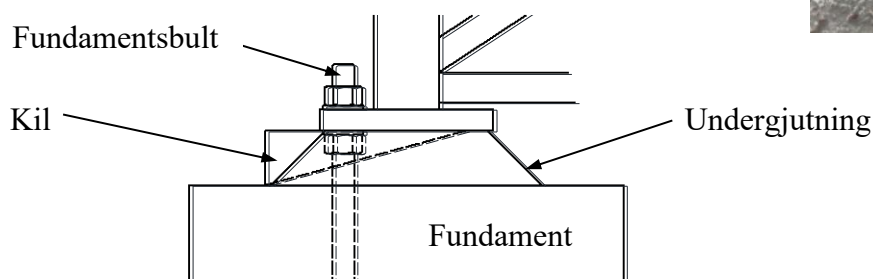
5.2 Sektion 8-17



5.3 Sektion 18-19-20



5.4 Sektion 20 alternativ



Exempel på undergjutning

Dräneringshål skapas lämpligen med en kil av t ex frigolit under fotplattan som avlägsnas då betongen stelnat.

*www.finjabemix.se

6. SPECIFIKATIONER

6.1 Moment åtdragning av skruvförband (Gäller EJ stegfästet eller flänsförband mellan sektioner!)

Åtdragningsmoment, momentnyckel

Dimension	Smörjmedel Olja
M10	50 Nm
M12	87 Nm
M16	211 Nm
M20	412 Nm
M22	554 Nm
M24	712 Nm
UNC 1"	826 Nm

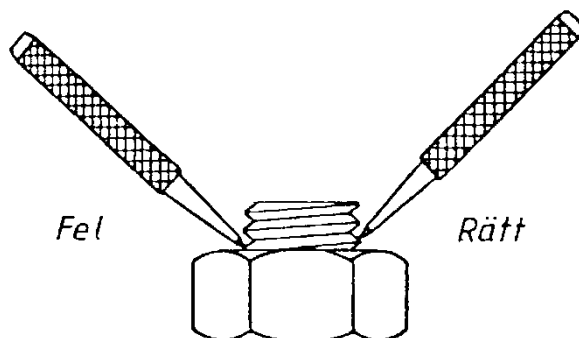
6.2 Moment åtdragning av fundamentalsbult

Åtdragningsmoment, momentnyckel

Dimension	Smörjmedel Olja
M20	218 Nm
M24	377 Nm
M30	746 Nm

6.3 Låsning med körnslag

Förband som inte är säkrade med momentdragning ska säkras med körnslagning av mutter enligt figur nedan.



6.4 Vikt och måttuppgifter

<u>Art nr</u>	<u>Benämning</u>	<u>Vikt, kg</u>	<u>Ytterdiameter mm ramrör</u>
102242	Sektion 8	1830	139,7 (Alla varianter Sektion 8)
102246	Sektion 9	1644	139,7 (Alla varianter Sektion 9)
102252	Sektion 10	1450	139,7 (Alla varianter Sektion 10)
104803	Sektion 101	1446	139,7 (Alla varianter Sektion 10)
105272	Sektion 102	1590	139,7 (Alla varianter Sektion 10)
100811	Sektion 11	1100	139,7 (Alla varianter Sektion 11)
100822	Sektion 111	1230	139,7 (Alla varianter Sektion 11)
100812	Sektion 12	1070	139,7 (Alla varianter Sektion 12)
100823	Sektion 121	1200	139,7 (Alla varianter Sektion 12)
100813	Sektion 13	1040	139,7 (Alla varianter Sektion 13)
100824	Sektion 131	1152	139,7 (Alla varianter Sektion 13)
100814	Sektion 14	815	114,3 (Alla varianter Sektion 14)
100825	Sektion 141	885	114,3 (Alla varianter Sektion 14)
100815	Sektion 15	760	114,3 (Alla varianter Sektion 15)
100826	Sektion 151	825	114,3 (Alla varianter Sektion 15)
100816	Sektion 16	595	88,9 (Alla varianter Sektion 16)
100827	Sektion 161	730	88,9 (Alla varianter Sektion 16)
100817	Sektion 17	575	88,9 (Alla varianter Sektion 17)
100828	Sektion 171	680	88,9 (Alla varianter Sektion 17)
100818	Sektion 18	458	76,1 (Alla varianter Sektion 18)
100829	Sektion 181	515	76,1 (Alla varianter Sektion 18)
100819	Sektion 19	295	70,0 (Alla varianter Sektion 19)
100830	Sektion 191	390	70,0 (Alla varianter Sektion 19)
100842	Sektion 193	398	70,0 (Alla varianter Sektion 19)
100820	Sektion 20	240	60,3 (Alla varianter Sektion 20)
102284	Fotplatta 8-10	79	
715690	Fotplatta 11-14	63	
715689	Fotplatta 15	51	
715688	Fotplatta 16	51	
715687	Fotplatta 17	30	
791138	Fotplatta 18	5,4	
791137	Fotplatta 19	4,8	
726456	Fotplatta 20	2,7	
650562	Stege	12	
105207	Stegfästesats	5	
105208	Stegfästesats	5	
718836	Täcklocksats	2	
102265	Fixeringsmall 8	248	
104220	Fixeringsmall 9	231	
104771	Fixeringsmall 10	214	
712670	Fixeringsmall 11	153	
711497	Fixeringsmall 12	140	
711500	Fixeringsmall 13	127	
711503	Fixeringsmall 14	113	
711514	Fixeringsmall 15	107	
715700	Fixeringsmall 16	94	

715701	Fixeringsmall 17	81
719785	Fixeringsmall 18	50
711166	Fixeringsmall 19	38
711167	Fixeringsmall 20	28

8. ANVÄNDANDE OCH UNDERHÅLL

8.1 Användande

Använd alltid fallskyddssystem vid klättring.

Personlig säkerhetsutrustning:

- Klättringssele enligt EN 361.
- Glidlås för fallskyddsskena.
- hjälm.
- Handskar.
- Annan utrustning enligt lokala bestämmelser.

8.2 Underhåll

Inspektionspunkter som rekommenderas att man kontrollerar årligen.

Torn:

- Att inga delar saknas i mast/torn-strukturen.
- Att inga diagonaler eller ramben är skadade.
- Att dräneringshål är öppna (fotplatta, diagonaler).
- Att täcklock i topp tillåter ventilation.
- Att inga skruvförband saknas.
- Att skruvförband är åtdragna.
- Att fundamentalsbultar är åtdragna.
- Att undergjutning är utförd.
- Att jordanslutningar är korrekta.
- Skick på ytbehandling.

Fundament:

- Skick på fundament ovan jord.
- Att det inte finns vatteansamlingar på fundamentet.

Tillbehör:

- Att inga skruvförband saknas.
- Att skruvförband är åtdragna.
- Skick på ytbehandling.