

Uppgjord/Prepared MG	Godkänd/Approved JoRu	Datum/Date 201217	Ritning Nr./Drawing No. 101320 sv Sid 1(10) utg. 4
-------------------------	--------------------------	----------------------	--

Montageanvisning

Torn 1200

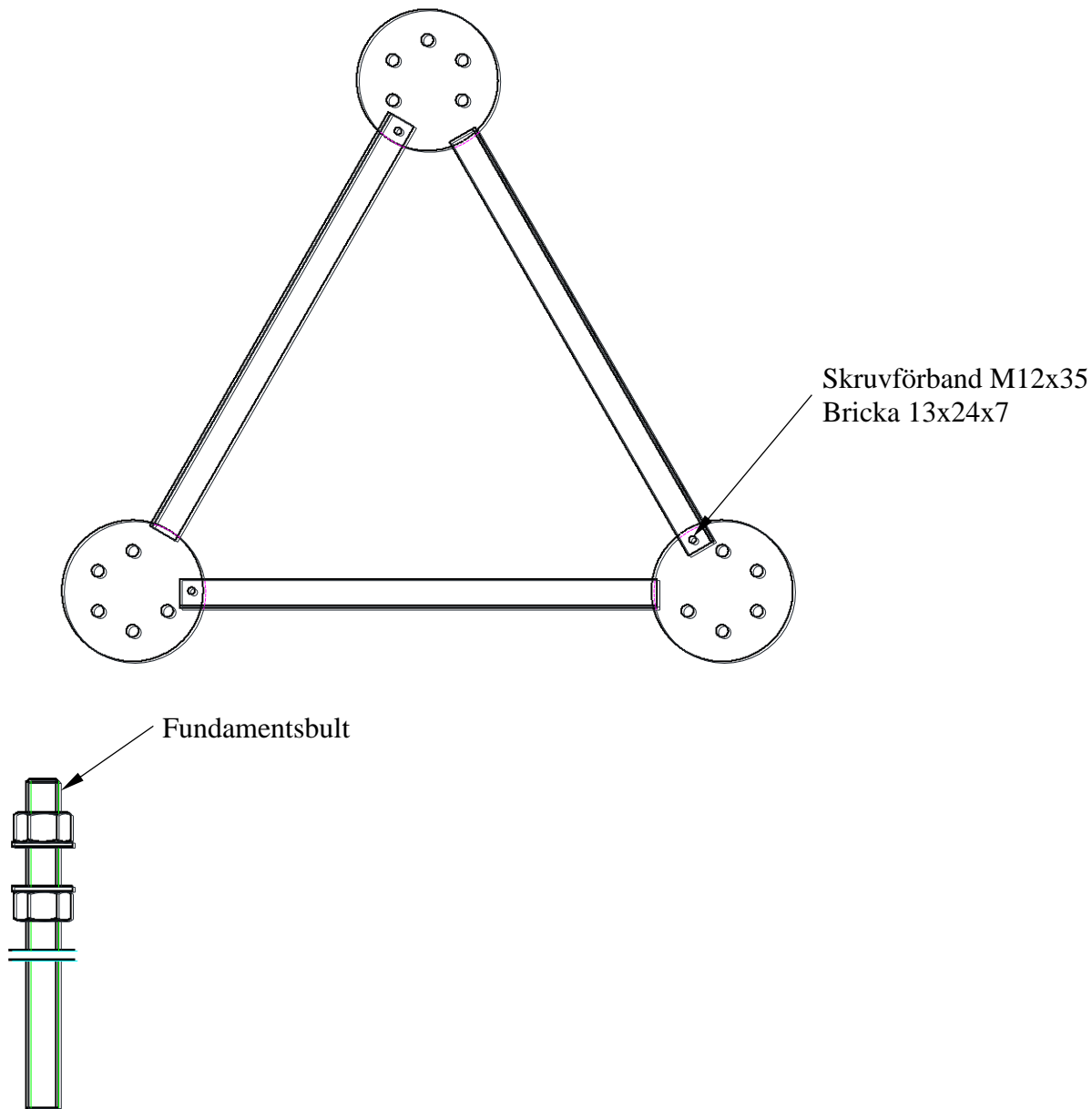
Denna montageanvisning är upprättad i enlighet med SS-EN 1090-2 och är avsedd som vägledning för montörer med kompetens inom området mast- och tornmontage. Scanmast AB förbehåller sig rätten till revideringar och konstruktionsändringar samt tolkning av denna anvisning.

INNEHÅLL

1. FIXERING AV FUNDAMENTSBULTAR TILL TORNFUNDAMENT	3
1.1 Fixeringsmall 100932	3
2. MONTERING AV DETALJER	4
2.1 Förband mellan fotplattor och sektion	4
2.2 Skarvning av sektioner	4
2.3 Täcklock 101578.....	6
3. TORNRESNING	7
3.1 Montering av helt torn liggande på mark	7
3.2 Resning av torn sedan det i sin helhet monterats på mark	7
4. UNDERGJUTNING FUNDAMENT	8
5. SPECIFIKATIONER	9
5.1 Moment åtdragning av skruvförband.....	9
5.2 Moment åtdragning av fundamentsbult	9
5.3 Låsning med körnslag.....	9
5.4 Viktuppgifter	9
6. FÖRSLAG TILL KONTROLLPLAN.....	10

1. FIXERING AV FUNDAMENTSULTAR TILL TORNFUNDAMENT

1.1 Fixeringsmall 100932

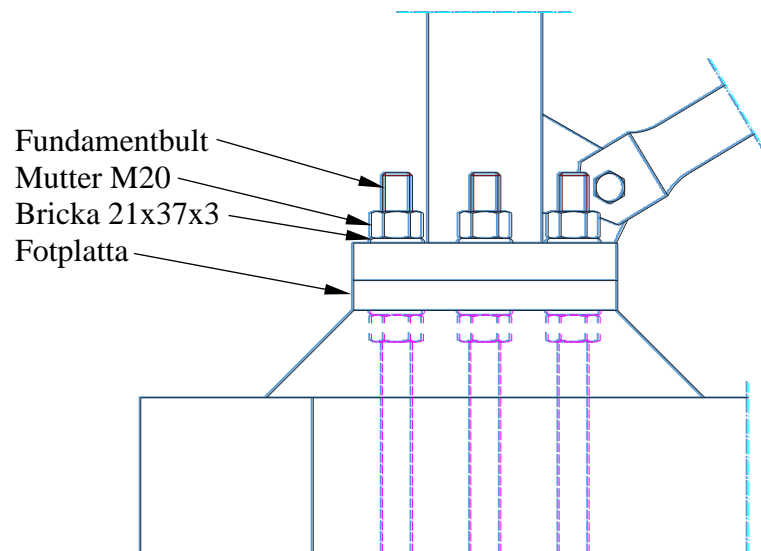


1. Formen vägs av på översidan
2. Mallen placeras på formen och vägs av.
3. Fundamentsbultarna monteras i fixeringsmallen
4. Kontrollera att fundamentsbultarna sticker upp 150 mm över fundamentsytan
5. Dra åt över- och undermuttrar mot fixeringsmallen.

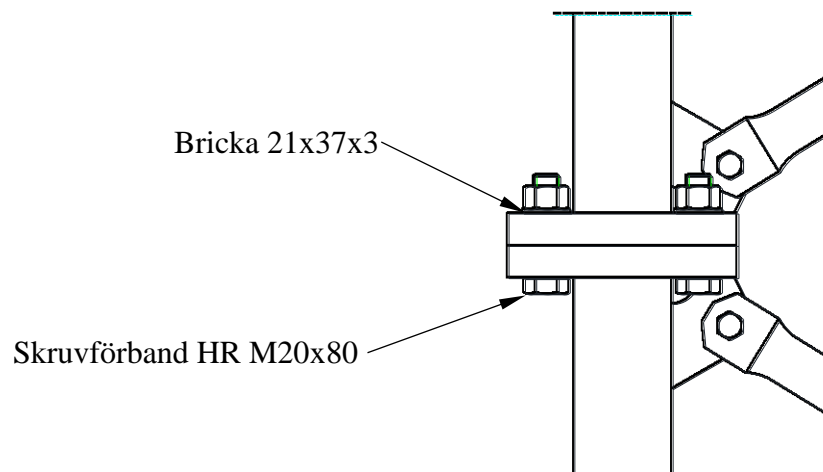
Övriga upplysningar angående gjutning, se separat instruktion.

2. MONTERING AV DETALJER

2.1 Förband mellan fotplattor och sektion



2.2 Skarvning av sektioner



Montera alla skruvarna i en sektionsskarv och dra åt innan momentdragning.
Flänsförbanden dras åt med moment och vinkeldragning enligt instruktion nedan.

Åtdragningsmetod HR-förband enligt SS-EN 1090-2

Flänsförbanden har en annan skruvförbandstyp och åtdragningsmetod än de andra förbanden. Skruvförbandet har en utprovad friktion mellan skruv och mutter och ska inte anoljas ytterligare.

Det är viktigt att tänka på att förvara skruvförbandet i påsen så länge som möjligt för att undvika att smörjmedlet spolats bort av regn etc.

Vid åtdragning av högt förspända förband (HR-förband) så dras först alla muttrar i förbandet till 258 Nm.

Efter det första steget ska mutterns läge i förhållande till skruvens gängor märkas med krita eller märkfärg så att den slutgiltiga vinkelvridningen enkelt kan avläsas.



0°

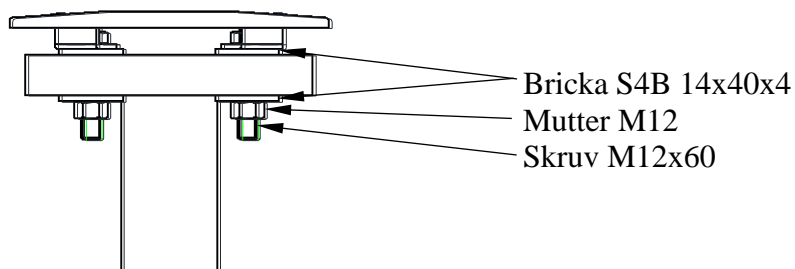
Sedan vinkeldrar man alla muttrar ytterligare 60° för att få rätt förspänning i förbandet.



60°

2.3 Täcklock 101578

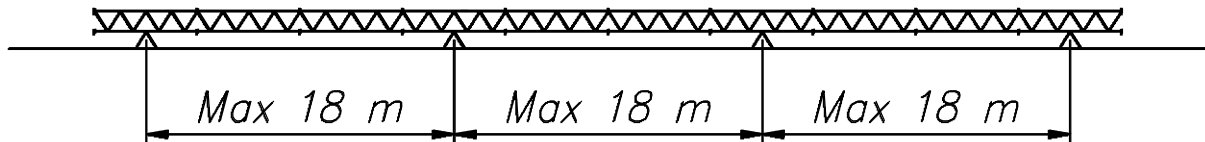
I varje torntopp skall täcklock monteras.
Muttrarna säkras med körnslag efter åtdragning.



3. TORNRESNING

3.1 Montering av helt torn liggande på mark

Tornet reses enklast med mobilkran efter att ha monterats i sin helhet horisontellt på marken. Montagebädden (stöden) skall avvägas för att förhindra att vinkelfel byggs in under monteraget.



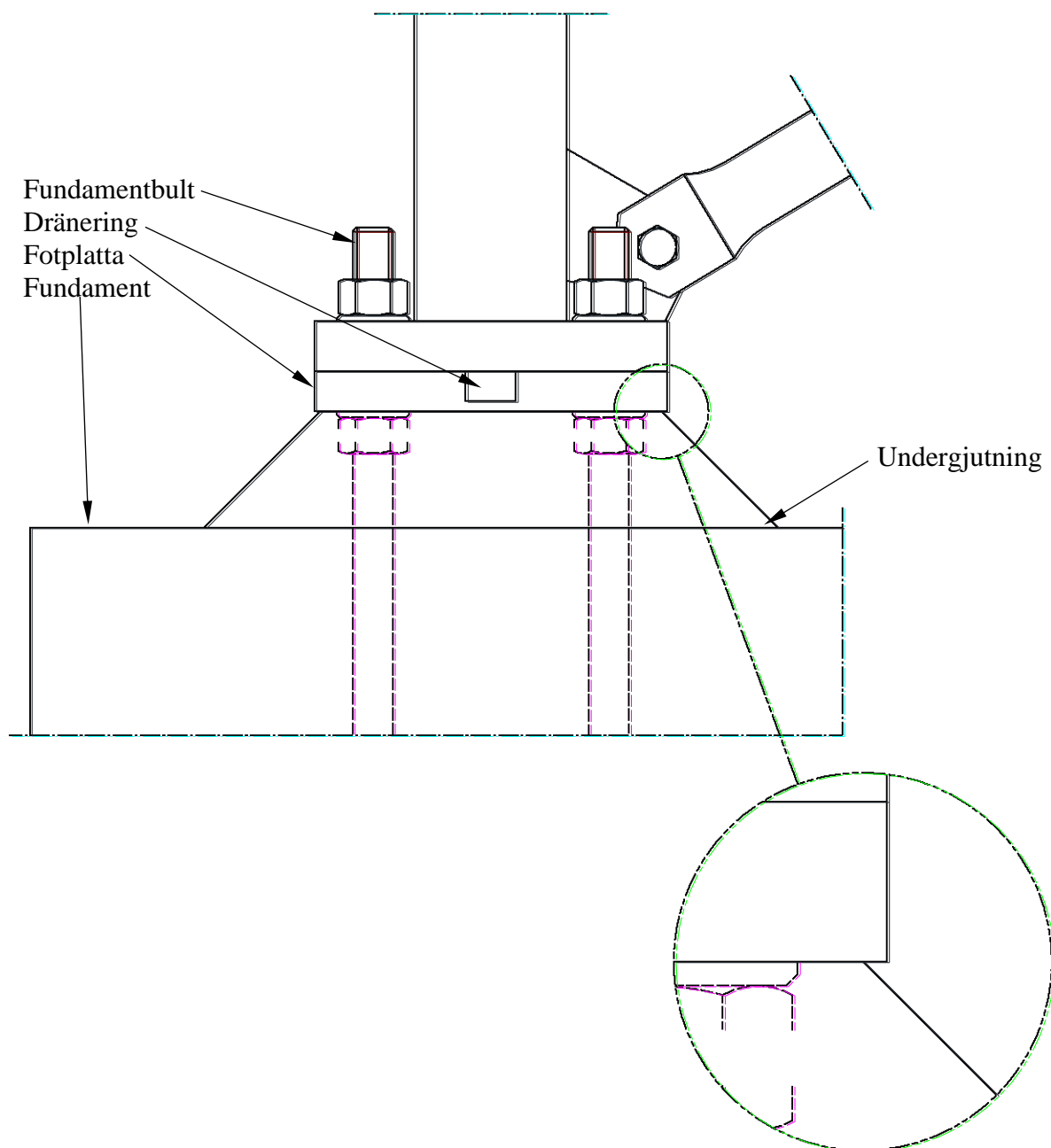
3.2 Resning av torn sedan det i sin helhet monterats på mark

1. Lossa övre muttern på fundamentalsbultarna. Placera fotplattorna på undermuttrarna och avväg fotplattornas ovansida. Se till att undermuttrarna (brickorna) ligger an mot fotplattornas undersida. Justera med utgångspunkt från att fotplattorna ska vara så lågt som möjligt utan att någon del av dem ligger an mot fundamentet (jmf bild kapitel 5 "Unergjutning fundament" i denna anvisning).
2. Lyftstropp anpassad till tornets vikt placeras över tornets tyngdpunkt och under diagonalinfästning.
3. Tornet reses varsamt med mobilkran.
4. Tornet placeras på fotplattorna. Skruva på övre muttern och dra åt med moment. Om kunden så kräver, säkra med körnslag.

4. UNDERGJUTNING FUNDAMENT

Efter montering av tornet skall undergjutning av fotplattorna utföras. Undergjutning erfordras för att tornet skall erhålla full bärförmåga. Undergjutning av fotplattor utförs med härför avsett krympningskompenserat specialbruk, exempelvis BEMIX* expanderande köldbrik eller likvärdigt. Undergjutningen ska vara något mindre i diameter än fotplattan för att vatten inte ska samlas mellan bruk och fotplatta.

OBS! Se till att dräneringskanalen är öppen och fri från skräp!



*Finja Bemix AB, Tel 08-594 115 00

5. SPECIFIKATIONER

5.1 Moment åtdragning av skruvförband

Åtdragningsmoment, momentnyckel

Dimension	Smörjmedel
M12	87 Nm
M20	Enligt instruktion 100847

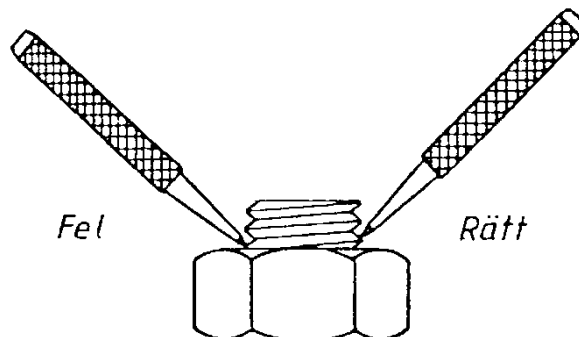
5.2 Moment åtdragning av fundamentsbult

Åtdragningsmoment, momentnyckel

Dimension	Smörjmedel
	Olja
M20	218 Nm

5.3 Låsning med körnslag

Körnslagning av skruvförband skall utföras enligt nedanstående figur.



5.4 Viktuppgifter

Art nr	Benämning	Vikt, kg
100912	Bottensekt. T1200	489
100928	Sektion T1200 6 m	384
100929	Sektion T1200 3 m	202
100999	Fotplatta	3,6
706413	Klätterstege	20
790500	Stegfäste	0,7
101578	Täcklocksats	1,4
100932	Fixeringsmall	20
100386	Montageinstruktion för sektion	
100387	Montageinstruktion för stege i sektion	

6. FÖRSLAG TILL KONTROLLPLAN.

Projekt:		Besiktningsman:	
Site nr:		Datum:	
Site namn:		Masttyp:	

Kontroll före monteringsstart	Kompletterande information	Sign.
1. Leveranskontroll av materiel		
2. Personlig skyddsutrustning, skyddsregler		
3. Besiktningshandlingar för mobilkran/utrustning		
4. Momentnyckel nr:	Momentnyckel nr:	

OBS! Kontrollplan skall fyllas i på site!

Beskrivning av arbete	Kompletterande information	Sign.
1. Åtdragning fund.bult + nedersta diag.förband		
2. Åtdragning 2 st. diagonalförband/sektion		
3. Åtdragning 1 st. flänsförband/sektion		
4. Övriga bultförband kollade		
5. Mekaniska skador		
6. Ytbehandling		
7. Eventuella skador bättringsmålade		
8. Kabelfästen sitter som de ska		
9. Hinderljus monterat och fungerar		
10. Klätterhinder monterat och fungerar		
11. Fallskydd monterat och fungerar	Funktionsprov före användning	
12. Jordning rätt utförd		
13. Masten/Tornets raket	Teodolit nr:	
14. Wireändar galvade/najade		
15. Stagförspänning		
16. Stagmarkeringssats monterad		
17. Montageplatsen är avstädad		
18. Hinderljuskabel fastsatt		
19. Åskledare monterad		
20. Undergjutning		
21. Varningsskylt uppsatt		
22. Byggkontrollmärke uppsatt		
23. Allmänt omdöme/övrigt/Ev. brister		