

Uppgjord MG	Godkänd HaBa	Datum 191023	Ritning 737709 sv Sid 1(15) utg. 13
----------------	-----------------	-----------------	---

Montageanvisning

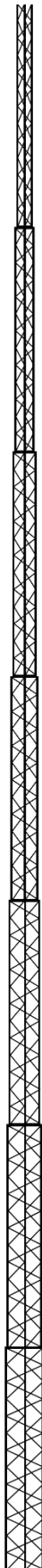
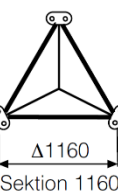
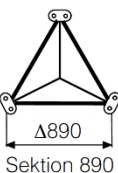
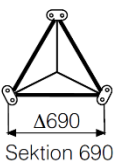
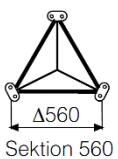
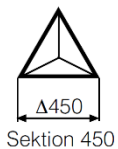
Torn DELTA

Denna montageanvisning är upprättad i enlighet med SS-EN 1090-2 och är avsedd som vägledning för montörer med kompetens inom området mast- och tornmontage. Scanmast AB förbehåller sig rätten till revideringar och konstruktionsändringar samt tolkning av denna anvisning.

INNEHÅLL

1. Sektioner	3
1.1 Sektioner 560-450-340-230	4
1.2 Sektioner 1160-890-690-560 (HR-förband).....	5
2. Strålkastarfästen.....	6
2.1 Platta med fäste 707950	6
2.2 Strålkastararm för topplatta 790927.....	7
2.2.1 Infästning strålkastarbygel bult M20	8
2.3 Balk för strålkastarfäste 709333	9
2.4 Strålkastarfäste enkelt 717094 och dubbelt 717095.....	9
2.5 Strålkastararm för balk 790028.....	10
3. Uppresning av torn	11
4. Undergjutning av fotplattor.....	12
5. Fäste för elskåp	13
6. Klätterhinder	14
7. Förslag kontrollplan	15

1. SEKTIONER

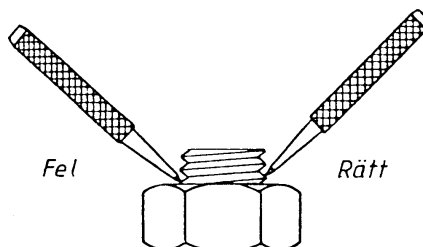


Sektionernas benämning är sidmättet i mm.

Sektion	Längd m	Vikt kg	Best.nr
1160	6	444	100806
890	6	330	100805
690	6	274	100804
560	6	214	100803
450	6	150	100802
450	3	75	100854
340	6	107	100801
340	4	75	100851
340	3	55	100852
340	2	36	100853
230	6	80	100800
230	4	55	100848
230	3	41	100849
230	2	28	100850

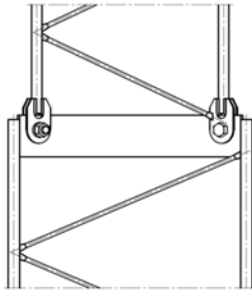
OBS! Borring, svetsning eller annan åverkan är ej tillåten

Skruvförband som inte är säkrade med momentdragning ska säkras med kärnslagning av mutter enligt figur nedan.



Brickan ska ligga under muttern. Muttrarna är normalt anoljade vid leverans. Märkning på muttrar ska vändas utåt så att den är synlig efter montage.

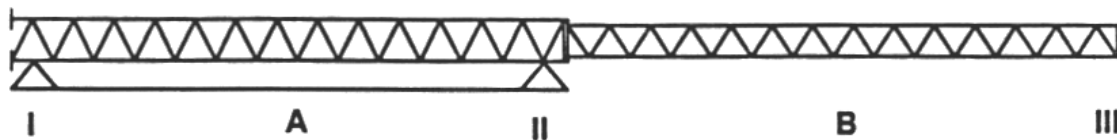
1.1 Sektioner 560-450-340-230



Skarv	Best.nr	Dim.	Nyckelvidd	Åtdragningsmoment
230-340	100807	M16	24	210 Nm
340-450	100807	M16	24	210 Nm
450-560	100808	M20	30	410 Nm

Vid montage av skarvförband kan skruvhålen vara trånga. För att underlätta montage kan i dessa fall skruvarna slås in med hammare, dock inte så att skarvöron eller skruvar skadas.

För att säkerställa mastens raket rekommenderas följande montageföljd.



1. Sektion A och B monteras ihop med skarvförband. Förbanden åtdrages så att skruvskallarna och muttrarna ligger an.
2. Låt sektionen B hänga fritt och dra åt de 2 nedre skarvförbanden med momentnyckel.
3. Lyft sektion B vid III och placera ett stöd vid III så att stödet II frigörs. Dra åt det övre skarvförbandet med momentnyckel.

Om masten består av flera sektioner upprepas förfarandet.

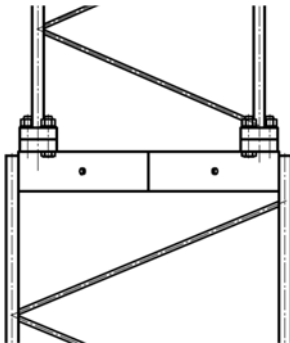
1.2 Sektioner 1160-890-690-560 (HR-förband)

Flänsförbanden har en annan skruvförbandstyp och åtdragningsmetod än de andra förbanden. Skruvförbandet har en utprovad friktion mellan skruv och mutter och ska inte anoljas ytterligare.

Det är viktigt att tänka på att förvara skruvförbandet i påsen så länge som möjligt för att undvika att smörjmedlet spolats bort av regn etc.

Vid åtdragning av högt förspända förband (HR-förband) så dras först alla muttrar i förbandet till i tabellen angivet moment.

Skarv	Best.nr	Dim.	Nyckelvidd	Åtdragningsmoment
560-690	100809	M24	41	560 Nm
690-890	100809	M24	41	560 Nm
890-1160	100809	M24	41	560 Nm



Efter det första steget ska mutterns läge i förhållandet till skruvens gängor märkas med krita eller märkfärg så att den slutgiltiga vinkelvidningen enkelt kan avläsas.



0°

Sedan vinkeldrar man alla muttrar ytterligare 60° för att få rätt förspänning i förbandet.

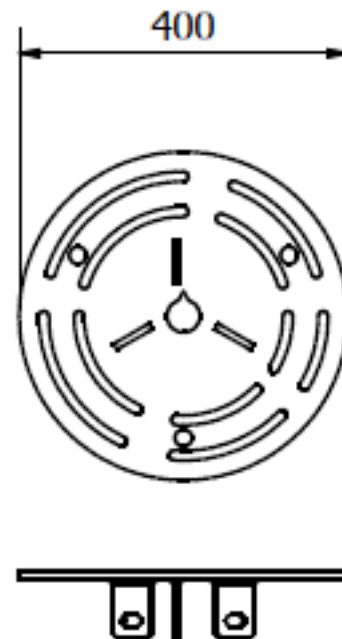


60°

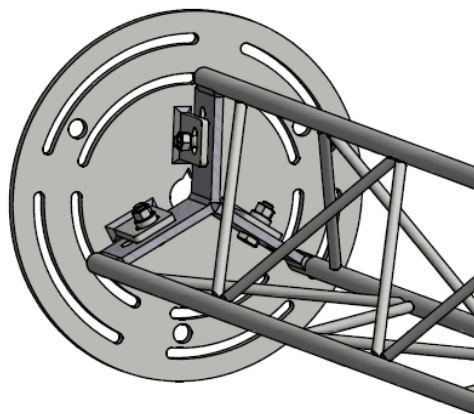
2. STRÅLKASTARFÄSTEN

2.1 Platta med fäste 707950

Passar på sektionerna 230, 340 samt 450.
Monteras i toppen på tornet.



Topplattan monteras med det skurna urtaget i mittenhålet uppåt och de nedre fästörönen ovanpå de nedre tvärplåtarna i torn toppen.



Muttrarna åtdrages med moment och låses med körnslag.

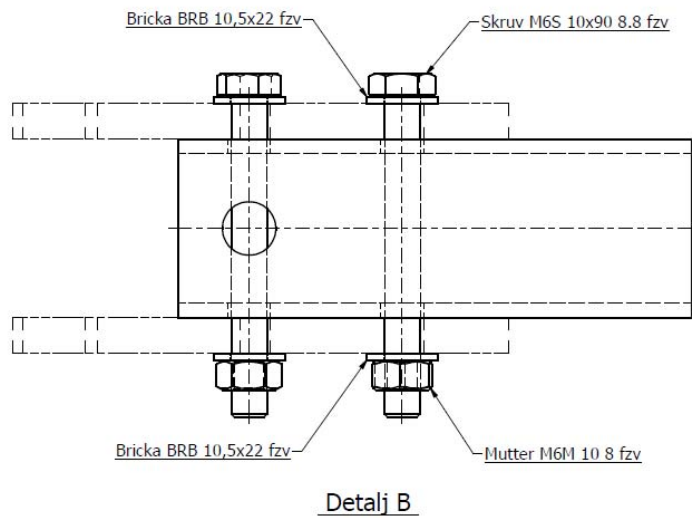
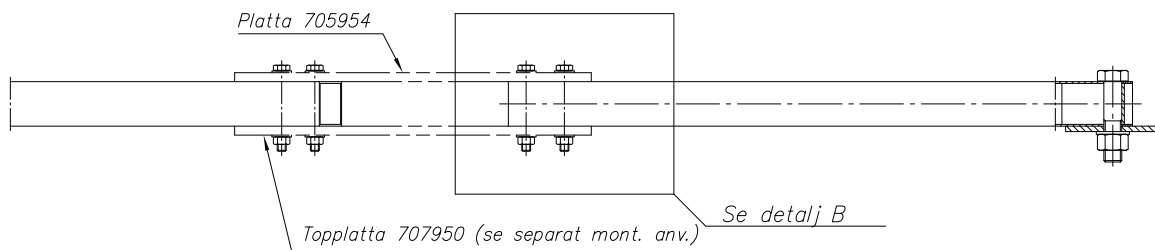
Dim.	Nyckelvidd	Åtdragningsmoment
M12	18	86 Nm

2.2 Strålkastarm för topplatta 790927.



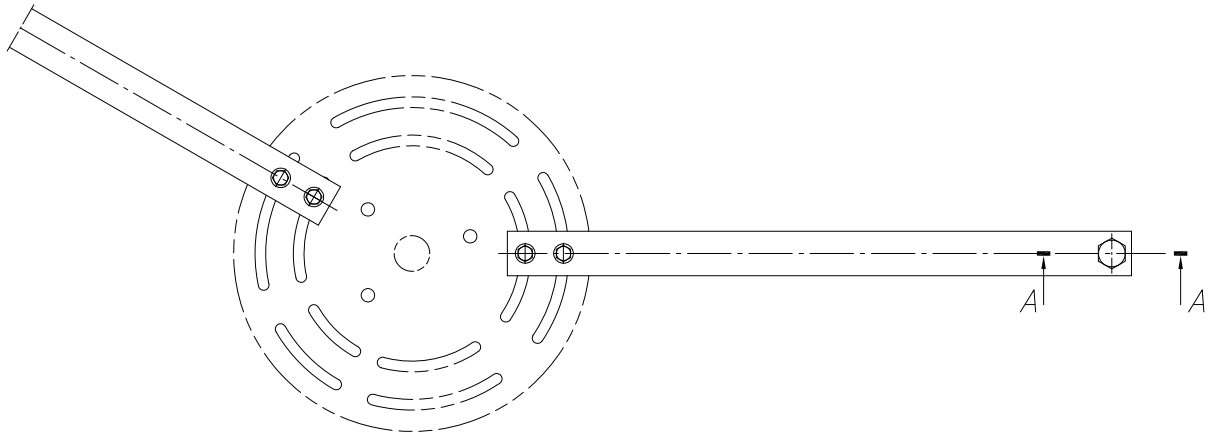
Monteras på platta 707950. Platta 705954 monteras ovanpå strålkastarmarna.
Vid montering av en arm, eller två armar med delning mindre än 120°, fordras distans 719259 mellan plattorna.

Muttrarna dras med moment och låses med körnslag.



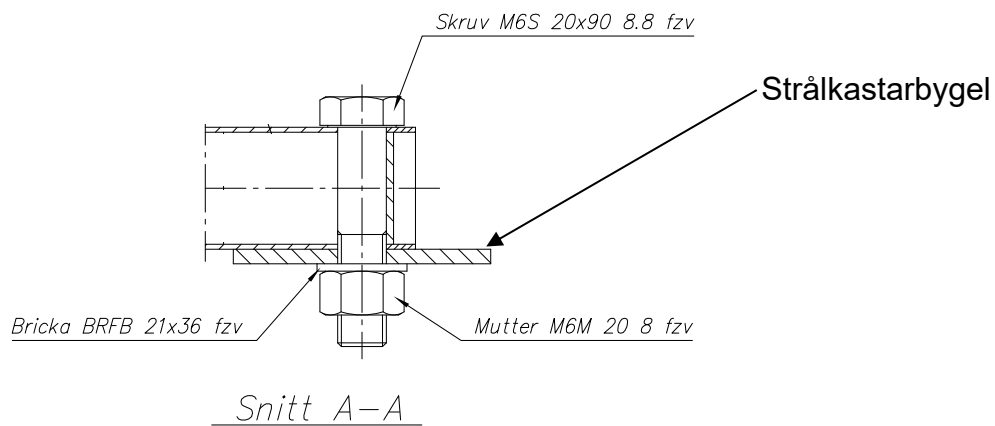
Dim.	Nyckelvidd	Åtdragningsmoment
M10	16	50 Nm

Infästning strålkastarbygel



2.2.1 Infästning strålkastarbygel bult M20

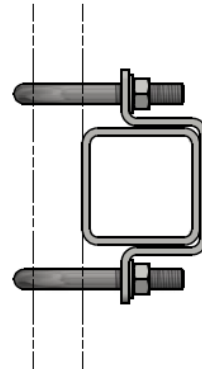
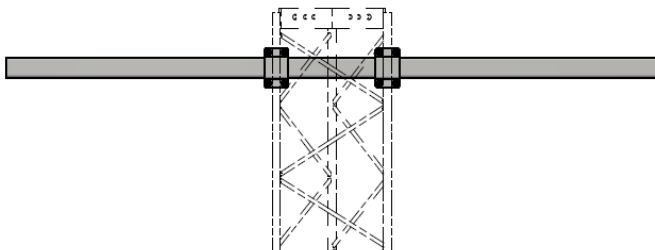
Dim.	Nyckelvidd	Åtdragningsmoment
M20	30	Kontrollerad handkraft



Muttrarna dras åt med kontrollerad handkraft utan att deformera profilen och låses med körslag.

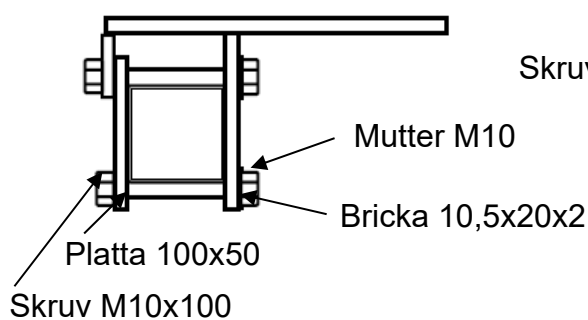
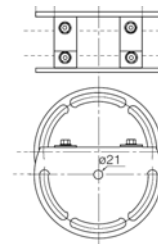
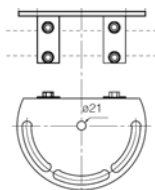
2.3 Balk för strålkastarfäste 709333

Balken monteras på tornets sida. Passar på sektionerna 230, 340 och 450. Muttrarna dras åt med normal åtdragning och låses med körslag.

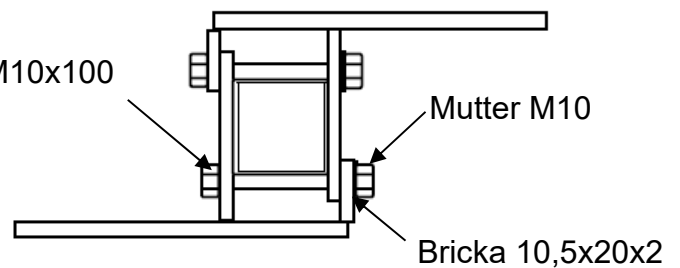


2.4 Strålkastarfäste enkelt 717094 och dubbelt 717095

Monteras på balk för strålkastare. Muttrarna dras åt med moment och låses med körslag.



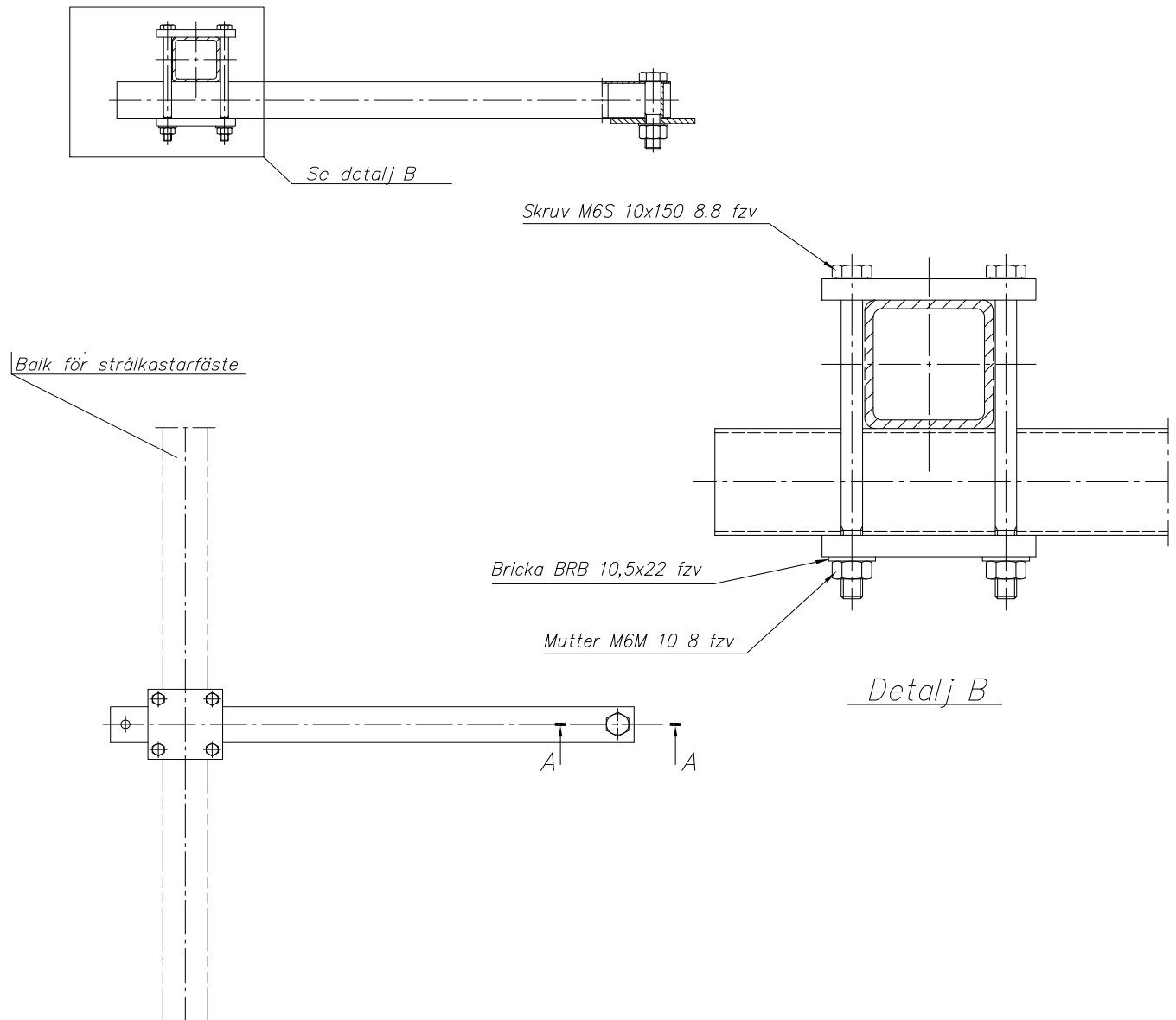
Skruv M10x100



Dim.	Nyckelvidd	Åtdragningsmoment
M10	16	50 Nm

2.5 Strålkastararm för balk 790028

Monteras på balk för strålkastare
 Muttrarna dras åt med moment (obs lägre moment) och låses med kornslag
 Montage av strålkastarbygel enligt sid 9.

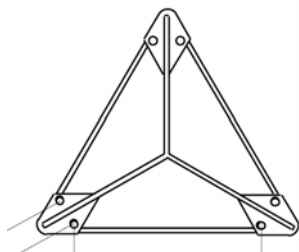


Dim.	Nyckelvidd	Åtdragningsmoment
M10	16	24 Nm

3. UPPRESNING AV TORN

För bottensektion 450 och 340

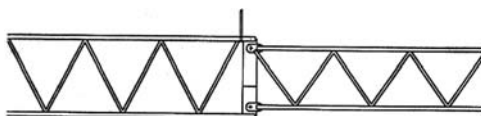
Montera fotstycke 727168 i botten på tornet. Drag åt med momentnyckel.



Bottensektion	Best.nr	Dim.	Nyckelvidd	Åtdragningsmoment
340	100807	M16	24	210 Nm
450	100808	M20	30	410 Nm

1. Demontera övre muttrarna på fundamentsbultarna och justera de undre muttrarna så att deras ovansida ligger i samma horisontalplan och samtidigt så nära fundamentet som möjligt (ca 50 mm från fundamentet för att ge plats för undergjutning).

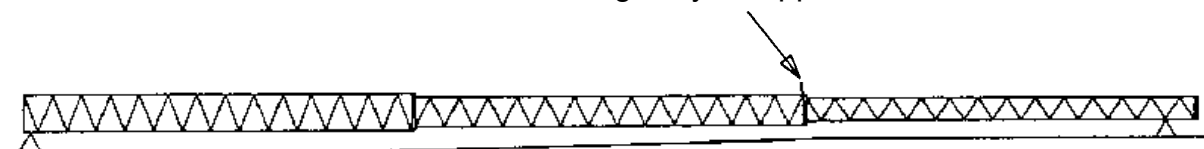
2. Fäst lyftstropp i ramben direkt under tvärplåt enligt bild.



Kranbil och lyftstropp anpassas till tornets totala höjd och vikt. Vikter; se sid 5.



Alternativ infästning av lyftstropp



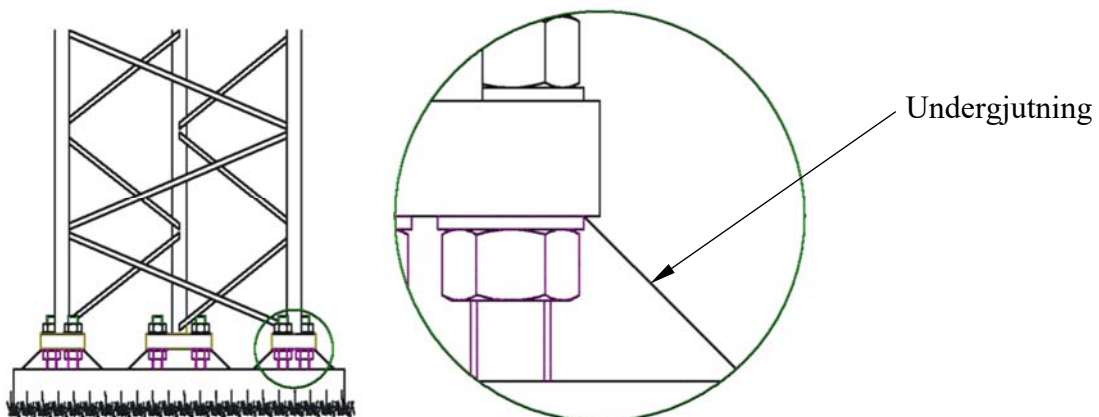
3. Placera tornet på fundamentet och montera de övre muttrarna.
4. Kontrollera att tornet står vertikalt. Justera med muttrarna vid behov. Se till att de undre muttrarna alltid ligger an mot fotplattornas undersida.
5. De övre muttrarna dras åt med moment. Muttrarna är normalt anoljade vid leverans.

Bottensektion	Fundamentsbult	Nyckelvidd	Åtdragningsmoment
340	M20	30	218 Nm
450	M20	30	218 Nm
560	M24	36	378 Nm
690	M24	36	378 Nm
890	M24	36	378 Nm
1160	M24	36	378 Nm

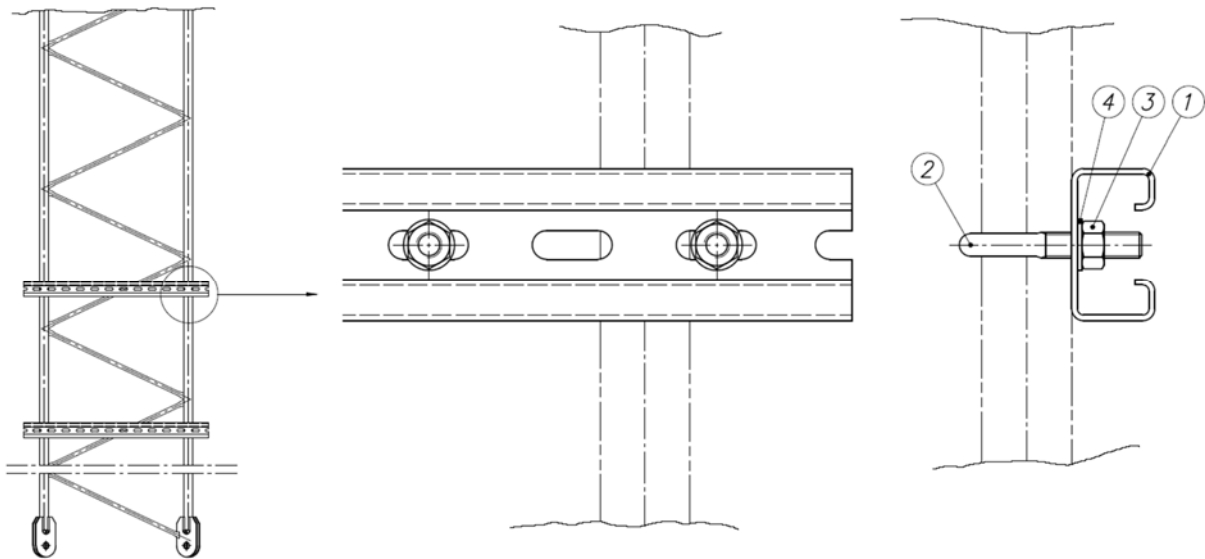
5. UNDERGJUTNING AV FOTPLATTOR

Undergjutning är ett garantivillkor. Efter montering av tornet ska undergjutning utföras. Undergjutning utförs med ett härför avsett krympningskompenserat specialbruk, exempelvis BEMIX* expanderande köldbrik eller likvärdigt. Undergjutningen ska vara något mindre än fotplattan för att vatten inte ska samlas mellan bruk och fotplatta.

*Finja Bemix AB , Tel 08-594 115 00, www.finjabemix.se



5. FÄSTE FÖR ELSKÅP



- | |
|-----------------------|
| Pos 1: Skena (2x) |
| Pos 2: Bygel (4x) |
| Pos 3: Mutter M8 (8x) |
| Pos 4: Bricka (8x) |

6. KLÄTTERHINDER

1. Plåtarna placeras runt sektionen med tappnen nedåt, stående på fotplattorna. (Se bild 1). På sektion 340 och 450 monteras plåtarna på H=120 mm resp. H=115 mm över fotplattan. (Se bild 2).
2. En plåt träs runt ramstången och nästa plåt runt nästa ramstång varpå de skruvas ihop med de medföljande plåtskruvarna.
3. När man monterat varvet runt upprepas förfarandet med nästa varv ovanför.
4. Tapparna i de övre plåtarnas nederkant styrs in i hålen i de nedre plåtarnas överkant och plåtarna trycks ihop innan skruvarna dras fast.

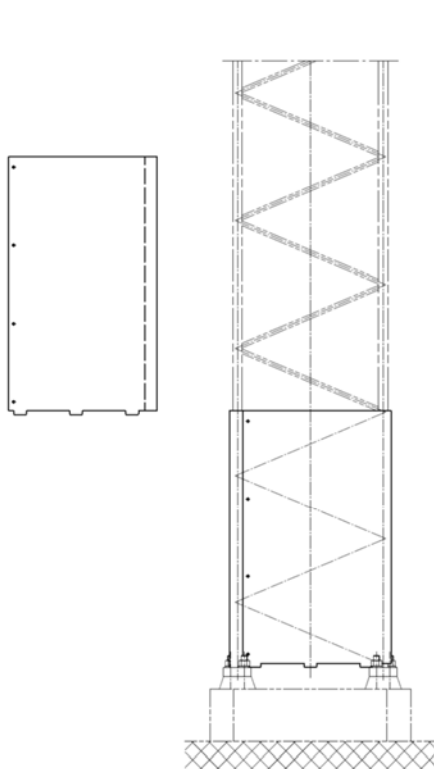


Bild 1 (560, 690, 890, 1160)

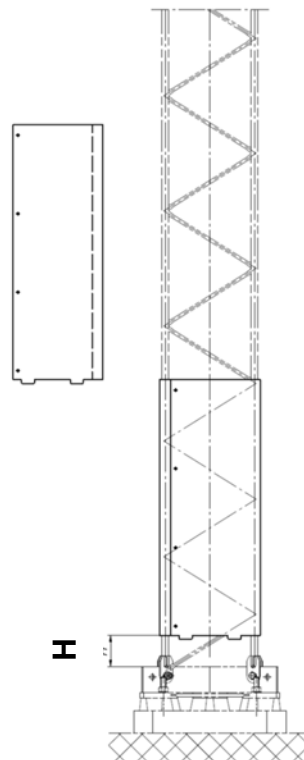


Bild 2 (340,450)

