

Uppgjord/Prepared MG	Godkänd/Approved AS	Datum/Date 150915	Ritning Nr./Drawing No. 786769 sv Sid 1(12) utg. 8
-------------------------	------------------------	----------------------	--

Montageanvisning

Mast S1200 och W1200

Denna montageanvisning är upprättad i enlighet med SS-EN 1090-2 och är avsedd som vägledning för montörer med kompetens inom området mast- och tornmontage. Scanmast AB förbehåller sig rätten till revideringar och konstruktionsändringar samt tolkning av denna anvisning.

Postadress
Scanmast AB
Box 121
SE-792 22 Mora

Besöksadress
Scanmast AB
Dössjonsvägen 10
SE-792 36 Mora

Websida
www.scanmast.se

Telefon
+46 250 292 00
Telefax
+46 250 140 78

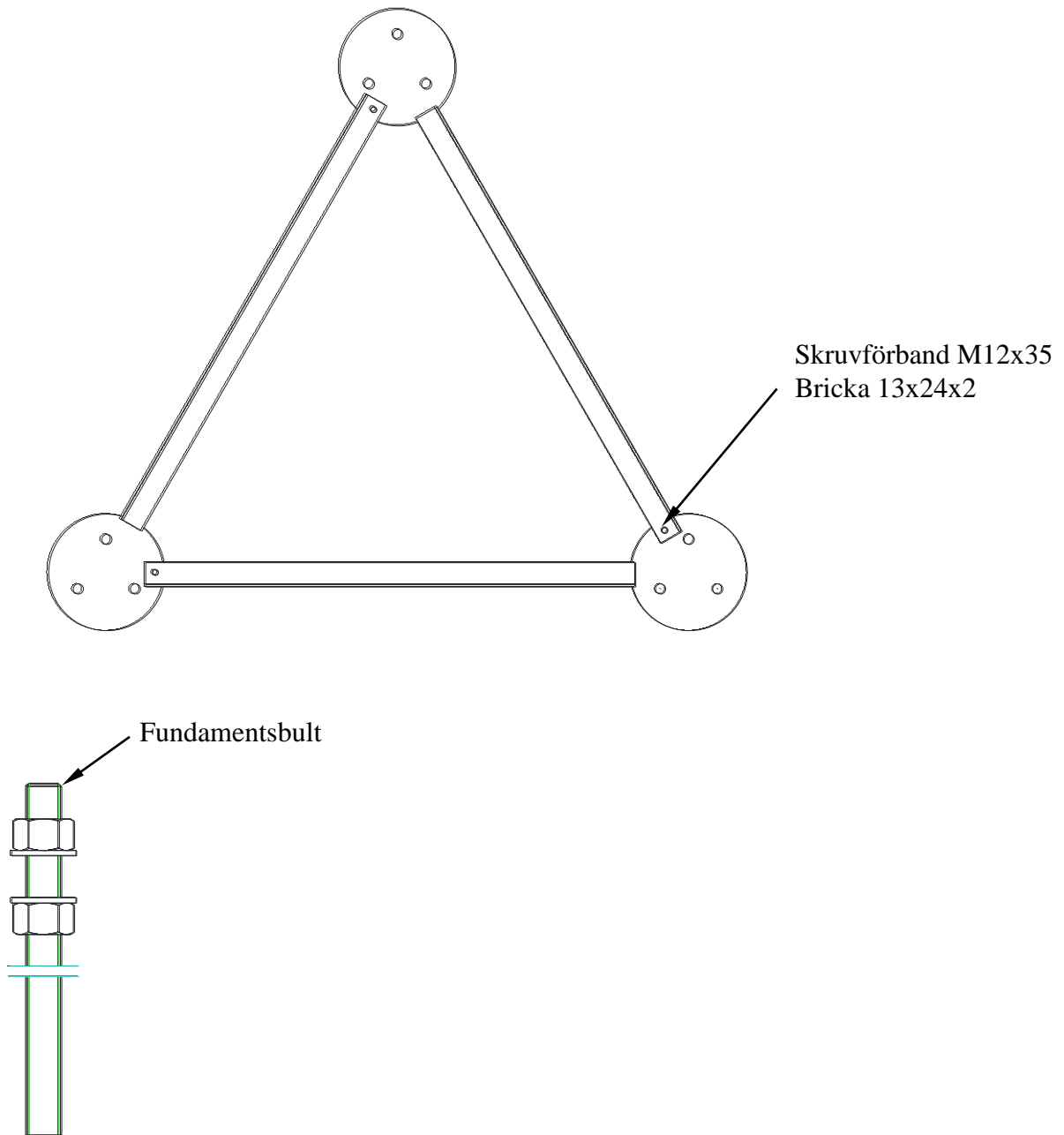
Datum/Date	Ritning Nr./Drawing No.
150915	786769 sv
	Sid 2(12) utg. 8

INNEHÅLL

1. FIXERING AV FUNDAMENTSULTAR TILL MASTFUNDAMENT	3
1.1 Fixeringsmall 725686	3
2. MONTERING AV DETALJER	4
2.1 Skarvning av sektioner	4
2.2 Täcklock 101578	4
2.3 Monteringsanvisning rakkilad stagskruv	5
2.4 Stagförspänning	5
2.5 Montering av stagskruv i bergförankring	6
3. MASTRESNING	7
3.1 Montering av hel mast liggande på mark	7
3.2 Resning av mast sedan den i sin helhet monterats på mark.....	7
3.3 Förband mellan fotplattor och sektion	7
4. UNDERGJUTNING FUNDAMENT	8
5. SPECIFIKATIONER	9
5.1 Moment åtdragning av skruvförband	9
5.2 Moment åtdragning av fundamentsbult	9
5.3 Låsning med körnslag.....	9
5.4 Viktuppgifter	9
6. LYFTLÄGE VID RESNING AV S1200 MASTER	11
7. LYFTLÄGE VID RESNING AV W1200 MASTER	11
8. RAKHETSKRAV	11
9. FÖRSLAG TILL KONTROLLPLAN	12

1. FIXERING AV FUNDAMENTSULTAR TILL MASTFUNDAMENT

1.1 Fixeringsmall 725686



1. Formen vägs av på översidan.
2. Mallen placeras på formen och vägs av.
3. Fundamentsbultarna monteras i fixeringsmallen.
4. Kontrollera att fundamentsbultarna sticker upp 150 mm över fundamentsytan.
5. Dra åt över- och undermuttrar mot fixeringsmallen.

Övriga upplysningar angående gjutning, se separat instruktion.

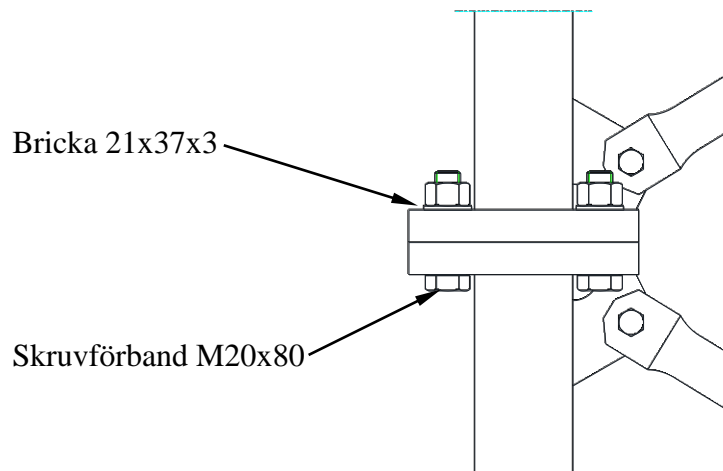
Datum/Date	Ritning Nr./Drawing No.
150915	786769 sv
	Sid 4(12) utg. 8

2. MONTERING AV DETALJER

Den här montageanvisningen är avsedd som komplement till en ritning och utgår från att mastsektionen är levererad monterad.

2.1 Skarvning av sektioner

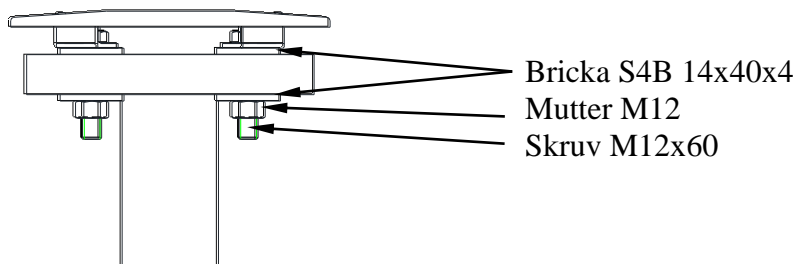
Säkerställ att mastsektionerna vänds med botten nedåt (sektionernas flänsar är märkta i bottenändan). Nedersta diagonalen i varje sektion ska gå från vänster och snett upp till höger.



Montera alla skruvarna i en sektionskarv och dra åt innan momentdragningen. Skruvförbanden dras sen åt med moment 412 Nm (Anoljat förband).

2.2 Täcklock 101578

På varje skarvfläns i masttopp skall ett täcklock monteras. Muttrarna säkras med körnslag efter åtdragning.



2.3 Monteringsanvisning rakkilad stagskruv

Vid leverans är den yta, som skall glida i kilhuset, smord med torr glidlack.

OBS! SE TILL ATT GLIDYTORNA HÅLLS RENA!

OBS! SE TILL ATT KIL/KILHUS OCH STAGLINA HÅLLS RENA!

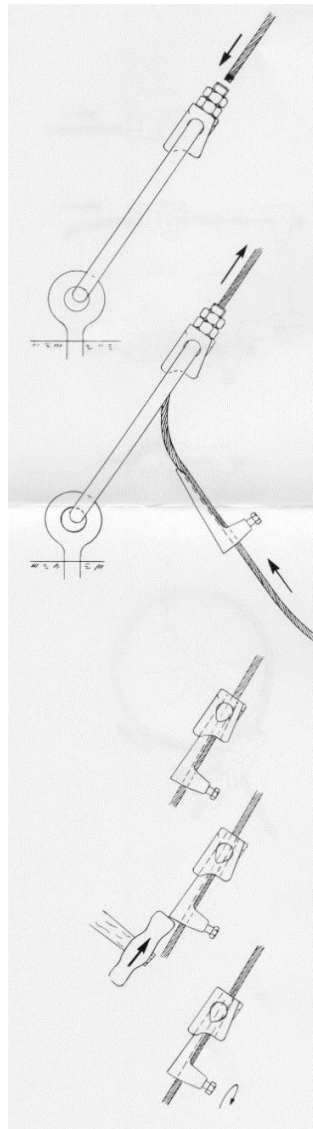
- Montera stagskravsbygel i förankringens ögla.
- Om stödben skall användas sätt detta mellan bygelns skänklar max 100 mm från bygelns botten (gäller endast stagskruv 34194 -).
- Montera kilhuset på bygel.
- För staglinan genom kilhuset.
- Staglinan sträcks med hjälp av spaklyftblock mellan spännback och staghake.
- För upp kilhuset mot stagskravens muttrar.
- Montera kilen på linan.
- För in kilen i kilhuset.
- Slå fast kilen.
- Fästskruven dras åt med föreskrivet moment.
- Kraften förs över till stagskraven genom att slacka spaklyftblocket.
- Staglinan najas min 25 mm från kilen. Vid användning av jordningsklämma ökas avståndet till najningen.
- Linan kapas under najningen.
- Hjälperktygen tas bort.

Stagskruv nummer	Passar staglina area (mm²)	Hylsa (mm)	Åtdragningsmoment (Nm)
34191 -	25 - 68	16	45
34192 -	68 - 105	18	75
34193 -	105 - 142	18	75
34194 -	185 - 284	24	100

Se monteringsalternativ på sid 6.

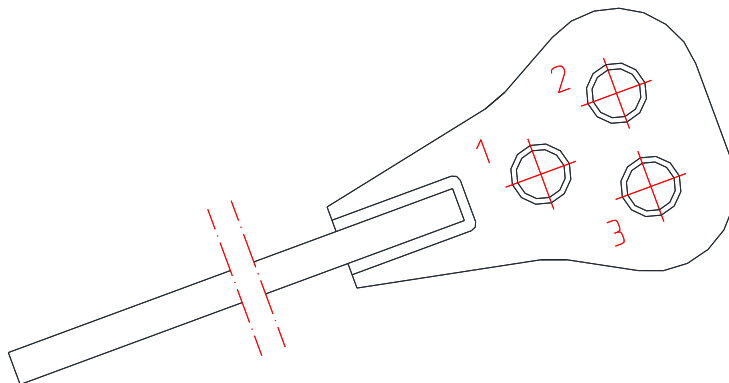
2.4 Stagförspänning

Stagförspänning enligt ritning eller annan instruktion.



2.5 Montering av stagskruv i bergförankring

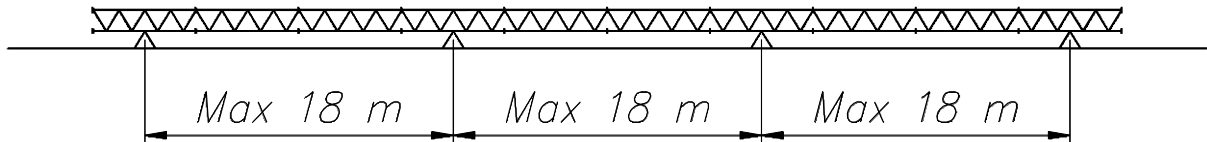
Vid enkelmontage används hål 1 och vid dubbelmontage används hål 1 och 3, alternativt kan hål 2 och 3 användas.



3. MASTRESNING

3.1 Montering av hel mast liggande på mark

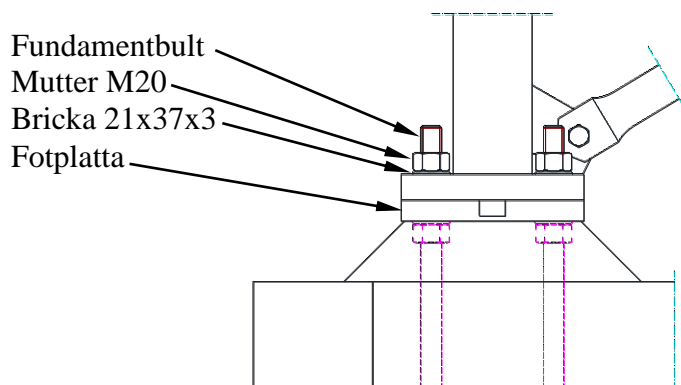
Masten reses enklast med mobilkran efter att ha monterats i sin helhet horisontellt på marken. Montagebädden (stöden) skall avvägas för att förhindra att vinkelfel byggs in under monteraget.



3.2 Resning av mast sedan den i sin helhet monterats på mark

1. Demontera övre muttrarna på fundamentsbultarna och justera de undre muttrarna så att deras ovansida ligger i samma horisontalplan och samtidigt så nära fundamentet som möjligt (ca 50 mm från fundamentet för att ge plats för undergjutning).
2. Lyftstropp anpassad till mastvikt placeras över mastens tyngdpunkt och under diagonalinfästning. Se instruktion på sid. 10.
3. Masten reses varsamt med mobilkran. För master över 40 m eller om installatören är ovan rekommenderas att en andra kran används för att stabilisera bottenändan av masten och förhindra att denna släpar i marken.
4. Masten placeras på fotplattorna. Skruva på övre muttern och dra åt med moment.

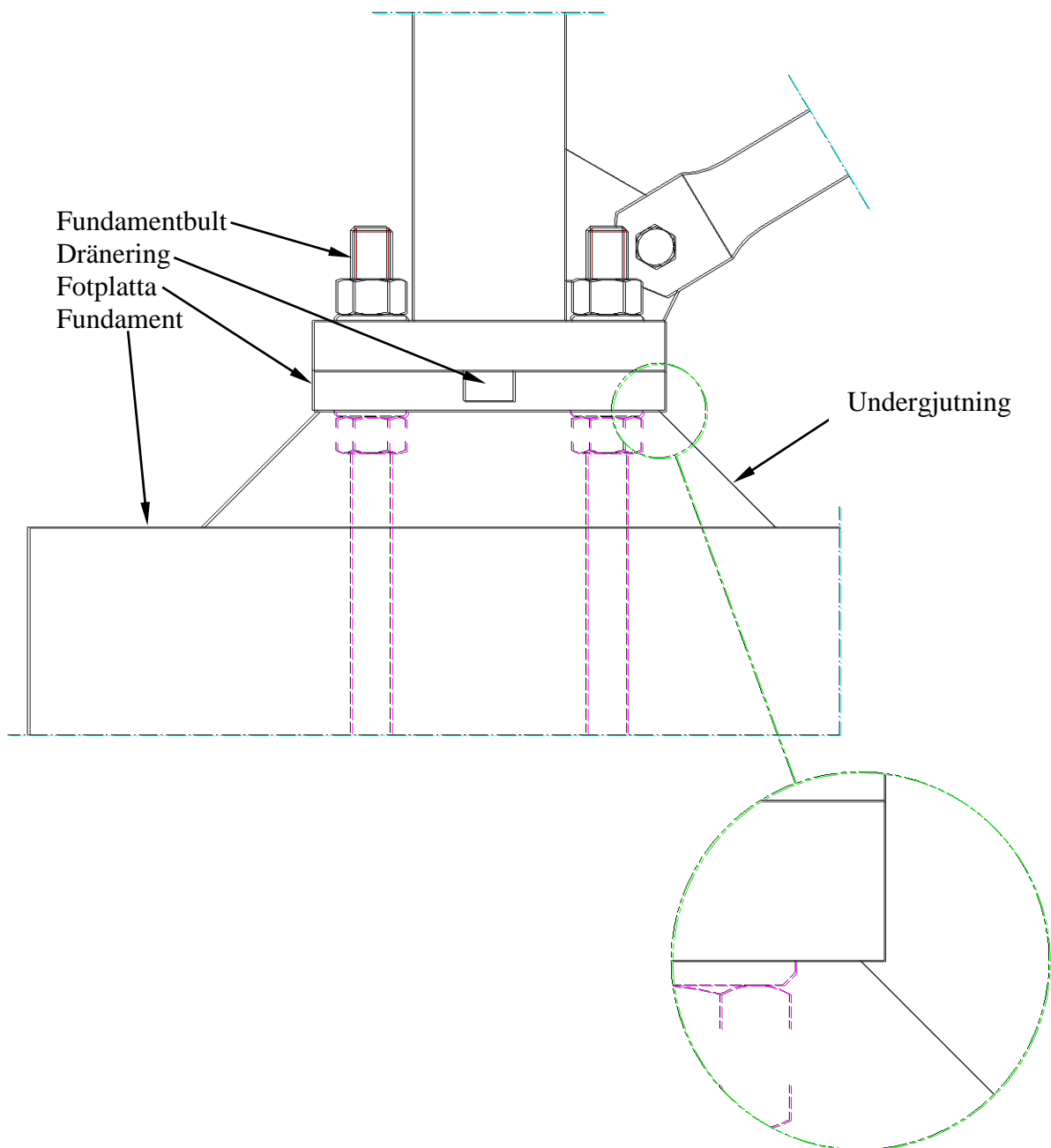
3.3 Förband mellan fotplattor och sektion



4. UNDERGJUTNING FUNDAMENT

Efter montering av masten skall undergjutning av fotplattorna utföras. Undergjutning erfordras för att masten skall erhålla full bärförmåga. Undergjutning av fotplattor utförs med härför avsett krympningskompenserat specialbruk, exempelvis BEMIX* expanderande köldbrik eller likvärdigt. Undergjutningen ska vara något mindre i diameter än fotplattan för att vatten inte ska samlas mellan bruk och fotplatta

OBS! Se till att dräneringskanalen är öppen och fri från skräp!



5. SPECIFIKATIONER

5.1 Moment åtdragning av skruvförband

Åtdragningsmoment, momentnyckel

Dimension	Smörjmedel Olja
M12	87 Nm
M20	412 Nm

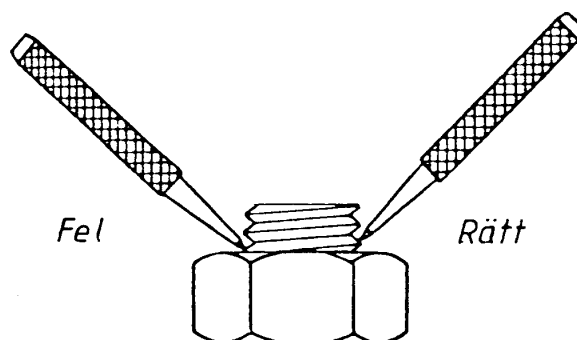
5.2 Moment åtdragning av fundamentalsbult

Åtdragningsmoment, momentnyckel

Dimension	Smörjmedel Olja
M20	218 Nm

5.3 Låsning med körslag

Förband som inte är säkrade med momentdragning ska säkras med körslagning av mutter enligt figur nedan.



5.4 Viktuppgifter

Art nr	Benämning	Vikt, kg
100900	Mastsektion S1200	384
100901	Stagsektion S1200	419
100902	Stagsektion S1200	419
100903	Stagsektion S1200	419
100904	Stagsektion S1200	419
100948	Mastsektion W1200	350
100949	Stagsektion W1200	365

Datum/Date	Ritning Nr./Drawing No.
150915	786769 sv
	Sid 10(12) utg. 8

6. LYFTLÄGE VID RESNING AV S1200 MASTER

Föreskriver inom vilket område en S1200 mast får lyftas för att inte överskrida dess statiska kapacitet i någon konstruktionsdel.

Masten är vid lyftet utrustad med stege, kabelstöd, fallskydd, en uppsättning panelantenner med tillhörande kablage. Dimensionen för kablaget har antagits enligt följande: Masthöjd 0-45 m 7/8", 45-60 m 1¹/₄" och 60-90 m 1⁵/₈". Lyft av mast utan kabel och panelantenner täcks också inom nedan angivna intervall.

Lyftläget är angivet från mastens botten.

Masthöjd	Lyftläge
42 m	25-35 m
48 m	30-38 m
54 m	35-42 m
60 m	40-45 m
66 m	44-49 m
72 m	50-52 m

För master under 42 m är det rimligt att anta att de inte kommer att lyftas utanför det tillåtna området då det ligger inom ett stort intervall. Därför specificeras inga lyftintervall för master under 42 m.

Master över 72 m får inte resas i ett lyft.

7. LYFTLÄGE VID RESNING AV W1200 MASTER

Förutsättningar: Dimensionering sker i enlighet med gällande EKS. Dimensionering enligt hiss- och kran-normen har inte beaktats. Total säkerhet i brottgränstillstånd 1,56. Lyft av hel mast enligt nedanstående tabeller skall ske utan tillskottslaster av dynamisk natur.

Lyftläget är angivet från mastens botten.

Masthöjd	Lyftläge	Maximalt tillåten utbredd last
60 m	41,5±0,5 m	45 kg/m
66 m	47,0±0,5 m	25 kg/m
72 m	49,7±0,3 m	17 kg/m

För master lägre än 60 m skall lyftläget väljas till 0,7 x masthöjd.
Master över 72 m får inte resas i ett lyft.

8. RAKHETSKRAV

Vid montage är rakhetskravet en promille av mastens höjd.

