

Uppgjord/Prepared MG	Godkänd/Approved AS	Datum/Date 160302	Ritning Nr./Drawing No. 101066 sv Sid 1(25) utg. 8
-------------------------	------------------------	----------------------	--

# ***Montageanvisning***

## ***Torn ALTA***

*Denna montageanvisning är upprättad i enlighet med SS-EN 1090-2 och är avsedd som vägledning för montörer med kompetens inom området mast- och tornmontage. Scanmast AB förbehåller sig rätten till revideringar och konstruktionsändringar samt tolkning av denna anvisning*

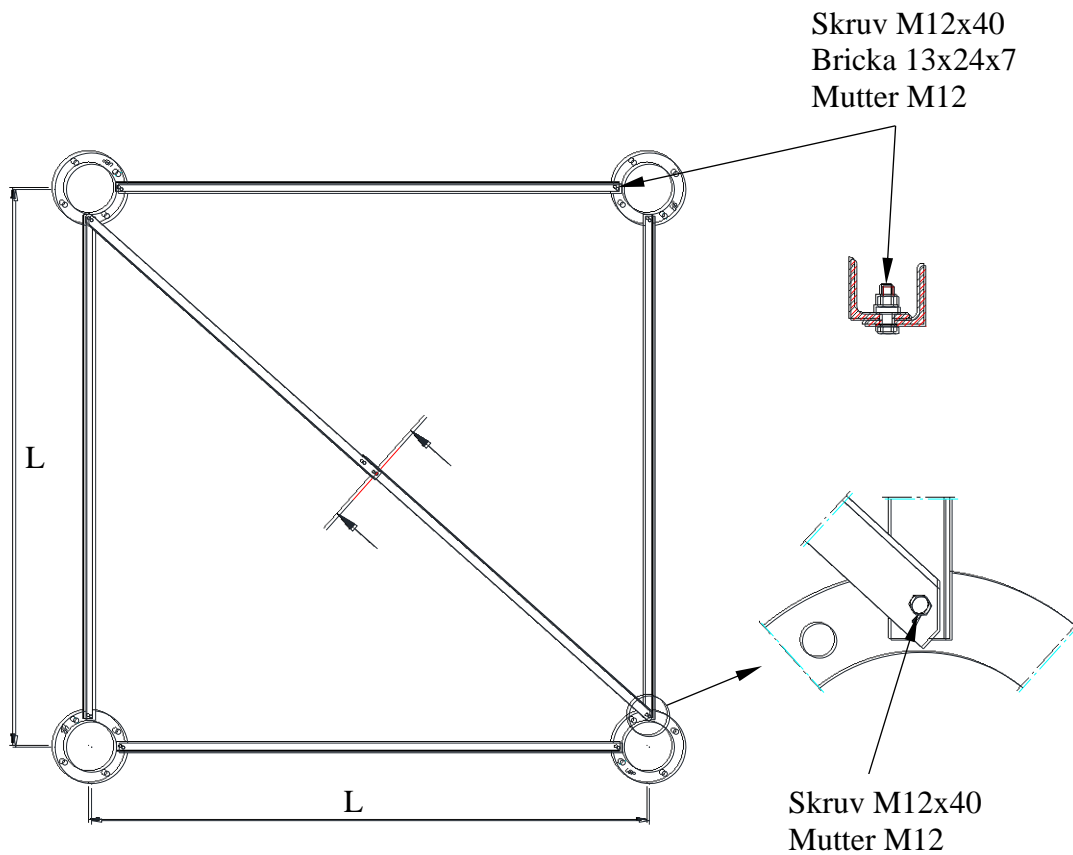
Datum/Date	Ritning Nr./Drawing No.
160302	101066 sv
	Sid 2(25) utg. 8

## INNEHÅLL

<b>1. FIXERING AV FUNDAMENTSBULTAR TILL TORNFUNDAMENT.....</b>	<b>3</b>
1.1 Sektion 11-14 .....	3
1.2 Sektion 15-17 .....	4
1.3 Sektion 18-19 .....	5
1.4 Sektion 20 .....	6
<b>2. MONTERING AV SEKTIONER.....</b>	<b>7</b>
2.1 Helsvetsade sektioner 20 och 19 .....	8
2.2 Sektion 193, 18/183.....	9
2.3 Sektion 17/171.....	10
2.4 Sektion 16/161.....	11
2.5 Sektion 15/151.....	12
2.6 Sektion 14/141.....	13
2.7 Sektion 13/131, 12/121, 11/111 .....	14
<b>3. Montering av detaljer.....</b>	<b>15</b>
3.1 Skarvning av sektioner .....	15
3.2 Stegfäste 707929 .....	17
3.3 Stegfäste 707930 .....	18
3.4 Täcklock sektion 20.....	19
3.5 Stegskarv .....	19
<b>4. TORNRESNING .....</b>	<b>20</b>
4.1 Resning av torn sedan det i sin helhet monterats på mark.....	20
4.2 Förband mellan fotplattor och sektion 11-17 .....	21
<b>5. UNDERGJUTNING FOTPLATTOR .....</b>	<b>22</b>
5.1 Garantivillkor .....	22
5.2 Sektion 11-17 .....	22
5.3 Sektion 18-19 .....	22
5.4 Sektion 20 .....	22
<b>6. SPECIFIKATIONER.....</b>	<b>23</b>
6.1 Moment åtdragning av skruvförband (Gäller EJ flänsförband mellan sektioner!) .....	23
6.2 Moment åtdragning av fundamentsbult .....	23
6.3 Låsning med körnslag .....	23
6.4 Viktuppgifter .....	24
<b>7. FÖRSLAG TILL KONTROLLPLAN.....</b>	<b>25</b>

## 1. FIXERING AV FUNDAMENTSULTAR TILL TORNFUNDAMENT

### 1.1 Sektion 11-14



Fundamentsbult

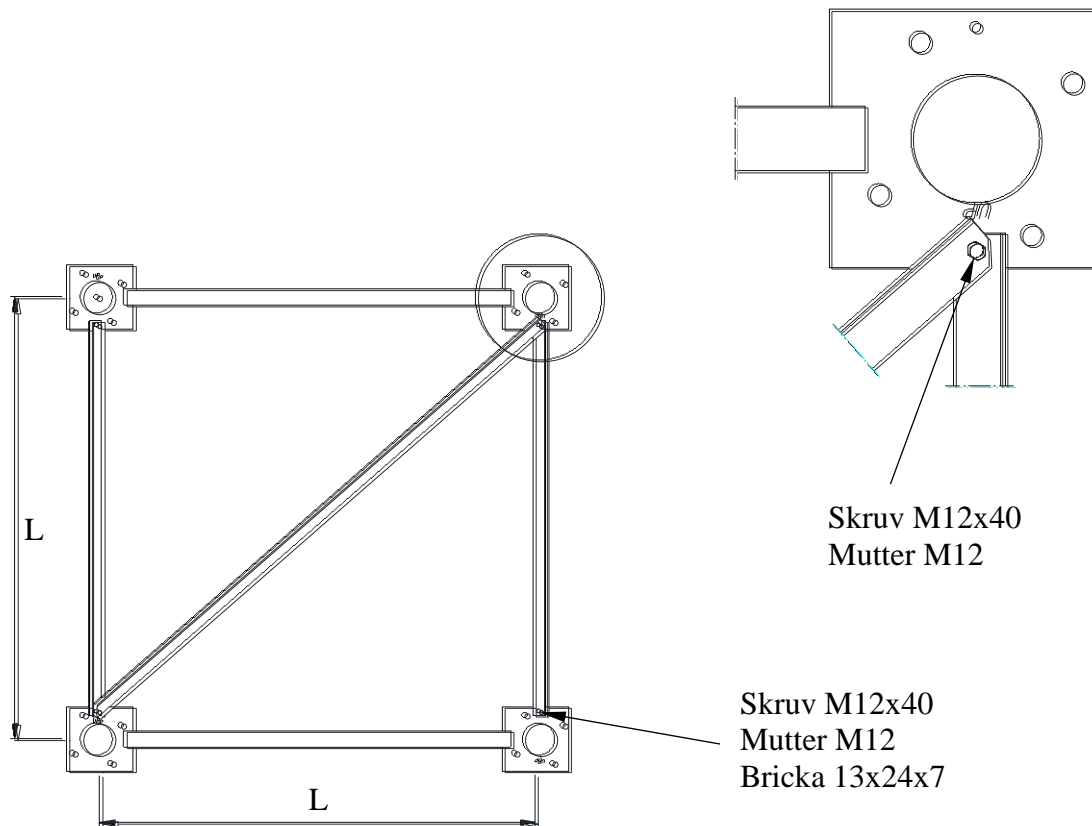


Fixeringsmall Art.nr	Sektion	L mm
712670	11	4820
711497	12	4360
711500	13	3900
711503	14	3440

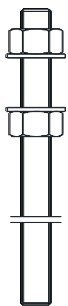
1. Mallen placeras på formen och vägs av. Märkning "UP" på plattor vänds uppåt.
2. Fundamentsbultarna lyfts upp in i fixeringsmallen. Änden märkt med gul färg vänds uppåt.
3. Kontrollera att fundamentsbultarna sticker upp 190 mm över fundamentsytan.
4. Dra åt över- och undermutterar mot fixeringsmallen.

Övriga anvisningar angående gjutning, se separat ritning.

## 1.2 Sektion 15-17



### Fundamentsbult

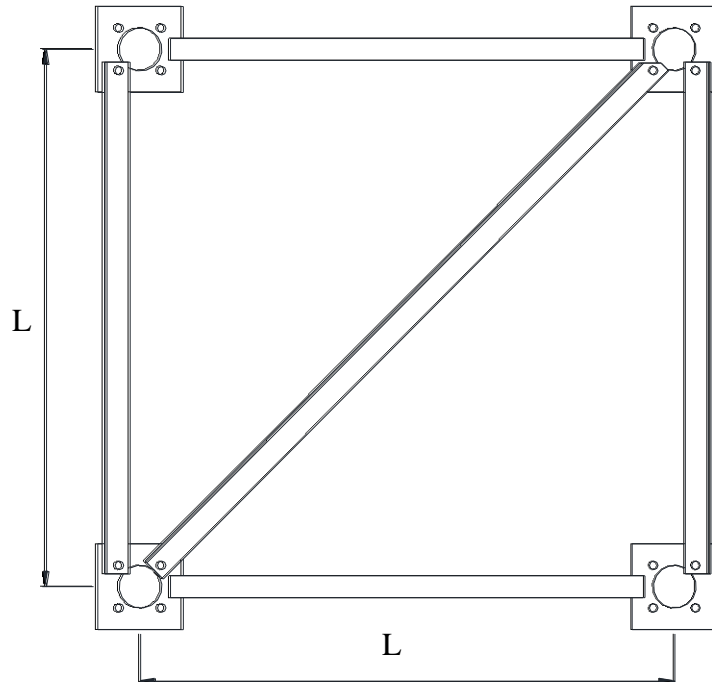


Fixeringsmall Art.nr	Sektion	L mm
711514	15	2980
715700	16	2520
715701	17	2060

1. Mallen placeras på formen och vägs av. Märkning "UP" på plattor vänds uppåt.
2. Fundamentsbultarna lyfts upp in i fixeringsmallen. Änden märkt med gul färg vänds uppåt.
3. Kontrollera att fundamentsbultarna sticker upp 190 mm över fundamentsytan.
4. Dra åt över- och undermuttrar mot fixeringsmallen.

Övriga anvisningar angående gjutning, se separat ritning.

### 1.3 Sektion 18-19



#### Fundamentsbult

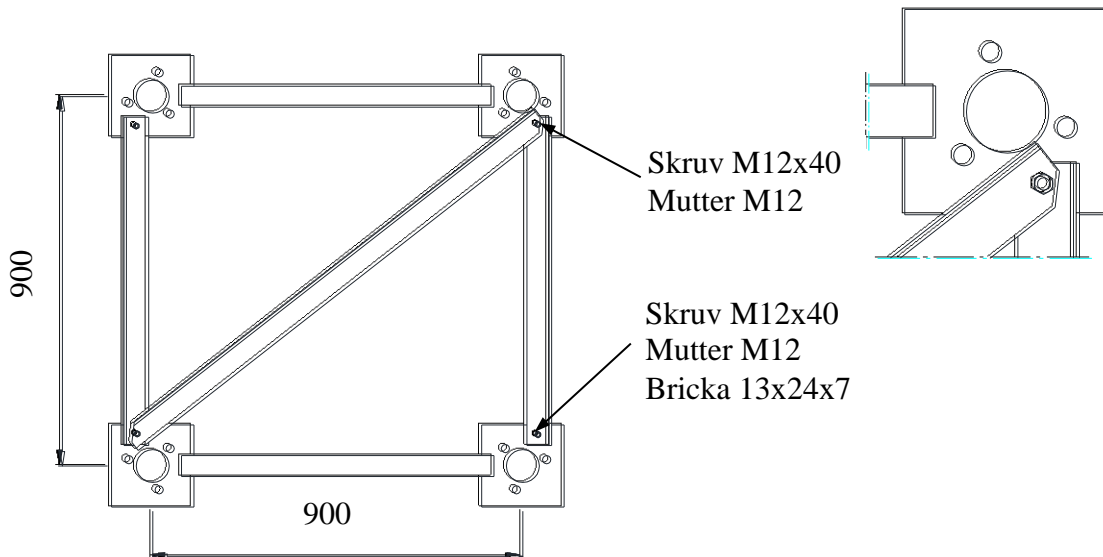


Fixeringsmall Art nr	Sektion	L mm
719785	18	1600
711166	19	1250

1. Mallen placeras på formen och vägs av.
2. Fundamentsbultarna lyfts upp in i fixeringsmallen. Änden märkt med gul färg vänds uppåt.
3. Kontrollera att fundamentsbultarna sticker upp 170 mm över fundamentsytan.
4. Dra åt över- och undermuttrar mot fixeringsmallen.

Övriga anvisningar angående gjutning se separat ritning.

## 1.4 Sektion 20



### Fundamentsbult



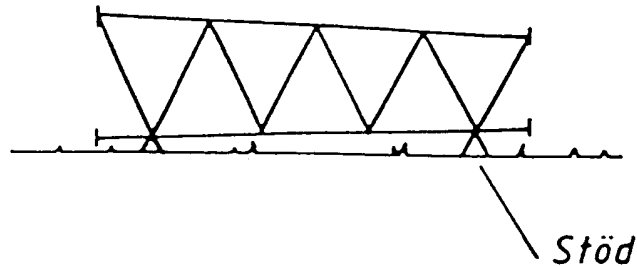
Fixeringsmall Art nr	Sektion
711167	20

1. Mallen placeras på formen och vägs av.
2. Fundamentsbultarna lyfts upp in i fixeringsmallen. Änden märkt med gul färg vänds uppåt.
3. Kontrollera att fundamentsbultarna sticker upp 110 mm över fundamentsytan.
4. Dra åt över- och undermuttrar mot fixeringsmallen.

Övriga anvisningar angående gjutning se separat ritning.

## 2. MONTERING AV SEKTIONER

Tornet reses enklast med mobilkran efter att ha monterats i sin helhet horisontellt på marken. Denna anvisning utgår från att sektionerna 19 och 20 är helsvetsade och att övriga sektioner monteras ihop på plats. Montagebädden (stöden) skall vägas av för att förhindra att vinkelfel byggs in under monteraget.



Generellt tillvägagångssätt (montageanvisning för varje sektion framgår av följande sidor)

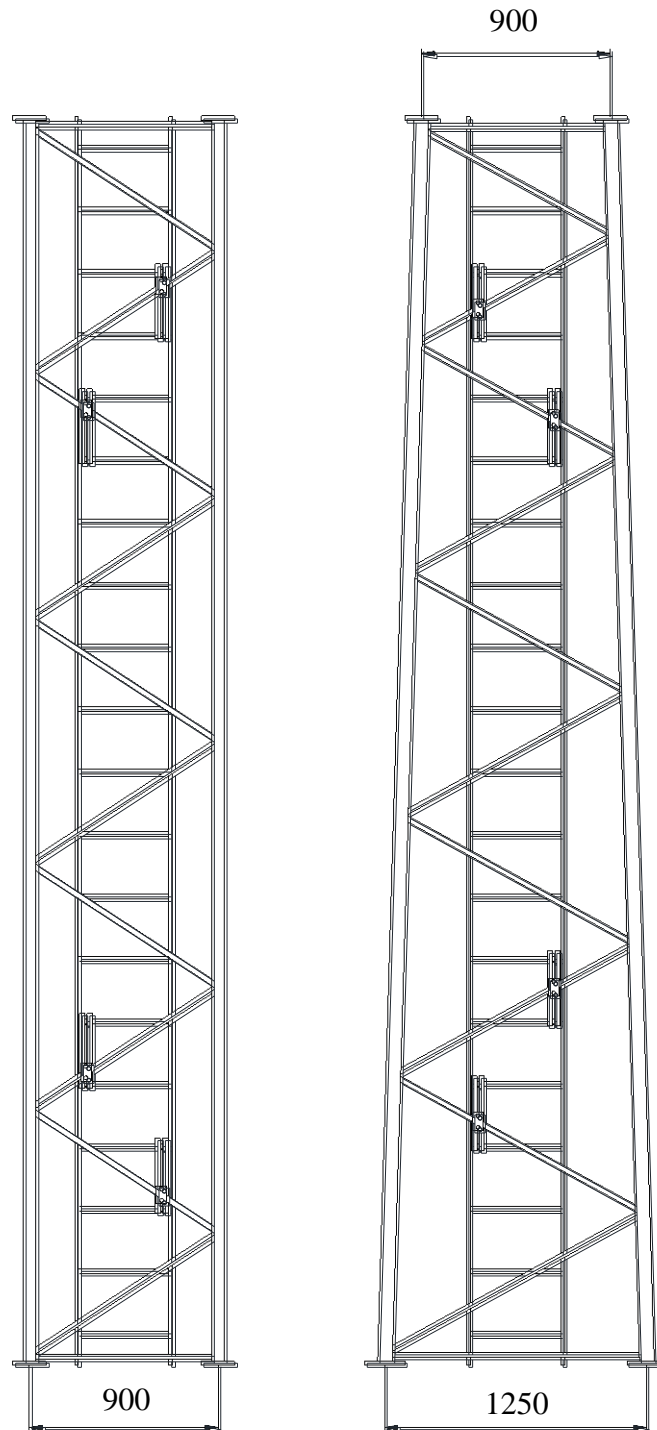
1. Montera ihop de helsvetsade sektionerna.
2. Montera de två nedre ramrören till sektion 18 i botten av sektion 19.
3. Montera den diagonal som är närmast den redan färdiga högre sektionen och fortsätt diagonalerna "nedåt". Skapa ett "golv" på detta sätt.
4. Montera ihop de två återstående ramrören med diagonaler på motsvarande sätt på en egen montagebädd.
5. När paketet som består av 2 ramrör med mellanliggande monterade diagonaler är klart, lyfts detta paket och monteras ihop med sektion 19.
6. Diagonalerna i de två återstående sidorna av masten monteras med start från övre ändan av sektionen.
7. Skruvförbanden till diagonalerna dras åt med moment. Flänsförbanden i sektionsskarvarna dras åt med moment och vinkeldragning enligt instruktion på sid. 16-17.
8. Upprepa ovan beskrivna förfarande sektion för sektion nedåt i tornet.
9. De sista diagonalerna närmast fundamentet lämnas lösa till dess att tornet placerats på fundamentet.

### Märkning

Nedre skarvflänsen på ramröret är märkt med sektionens nummer på undersidan. Diagonalerna är nummermärkta och märkningen ska vändas uppåt i sektionen.

## 2.1 Helsvetsade sektioner 20 och 19

De helsvetsade sektionerna skall vändas med märkningen på skarvflänsens undersida nedåt. Diagonalriktningen är då snett upp till höger för bottendiagonalen sett utifrån.



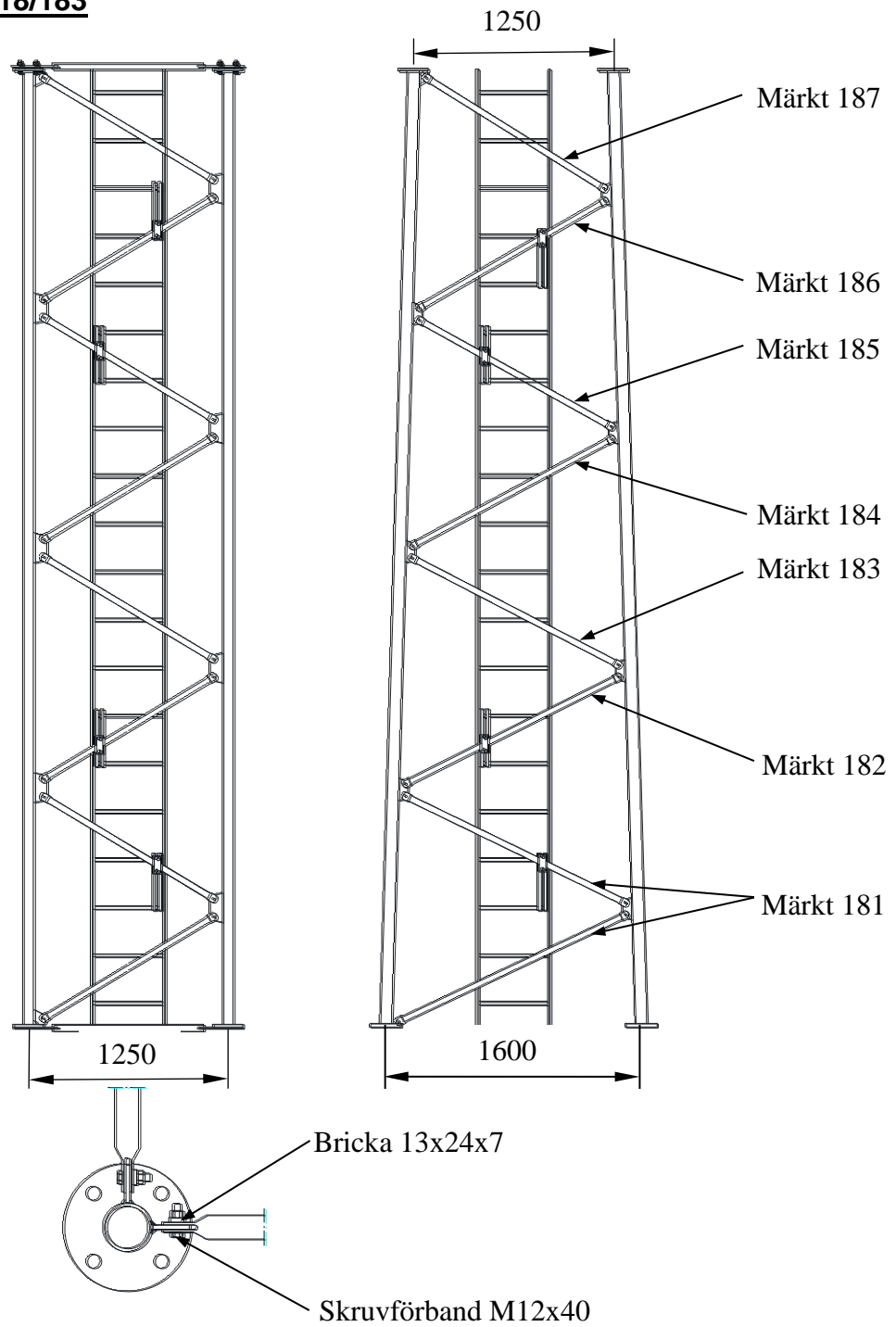


Datum/Date	Ritning Nr./Drawing No.
160302	101066 sv
	Sid 9(25) utg. 8

## 2.2 Sektion 193, 18/183

Samtliga diagonaler märkta 190.

Horisontalförband  
monteras mellan  
sektion 193 och 18.

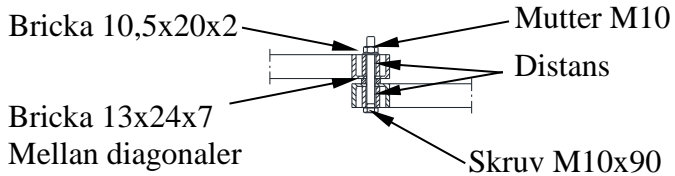


Muttrar M12 dras åt med 87 Nm. Montageinstruktion stege sid. 18.

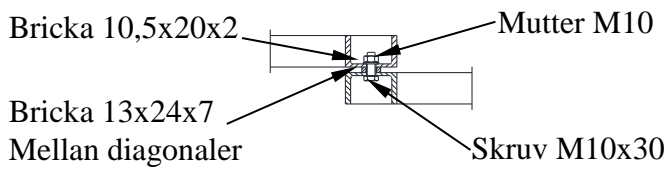
### 2.3 Sektion 17/171

Horisontalförband monteras mellan sektion 17 och 18.

#### Diagonalkryss sektion 17

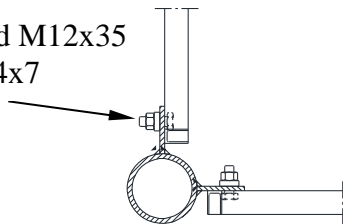


#### Diagonalkryss sektion 171



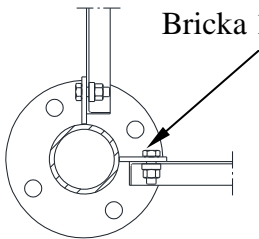
A-A

Skruvförband M12x35  
Bricka 13x24x7



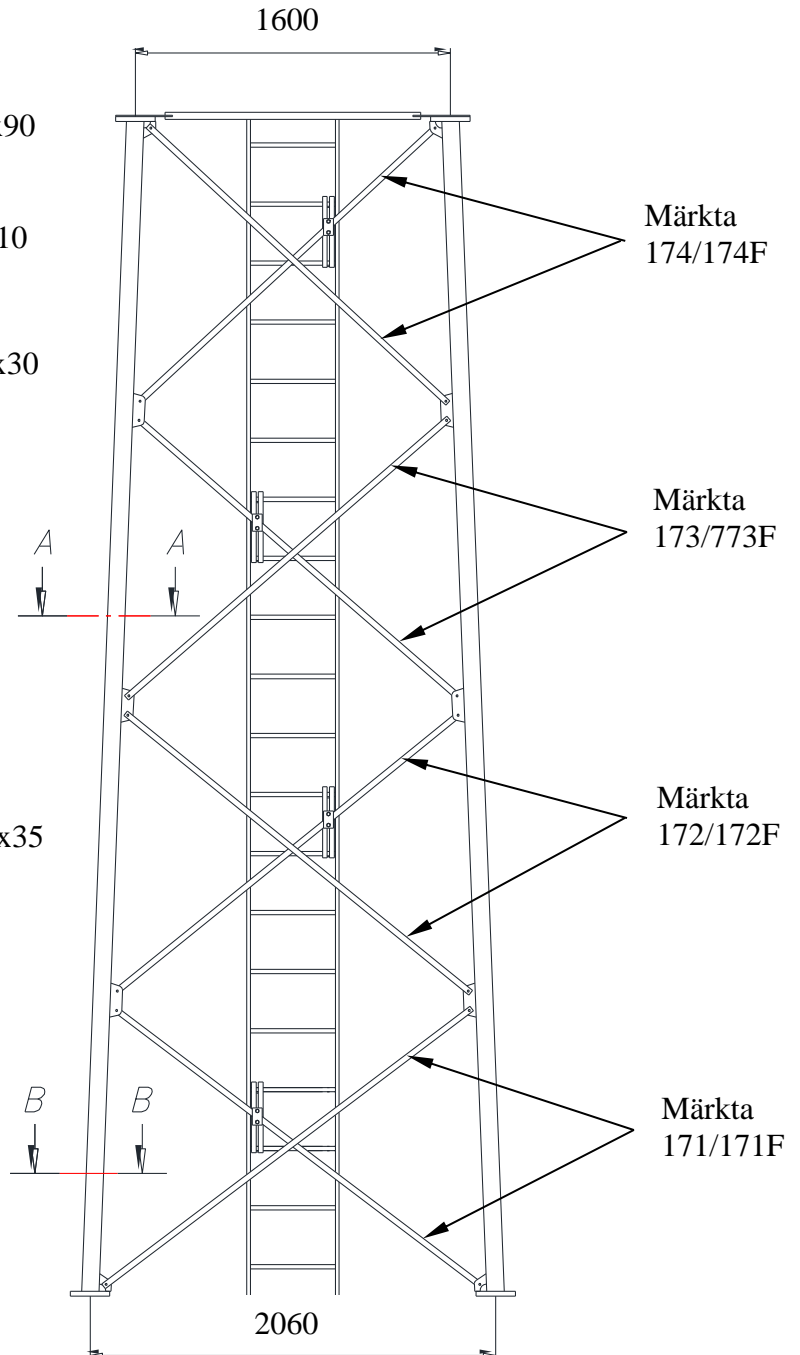
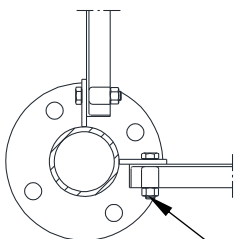
B-B

Sektion 171  
Skruvförband M12x35  
Bricka 13x24x7



B-B

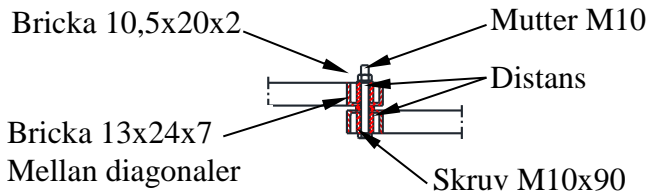
Sektion 17  
Skruvförband M12x55  
Distans



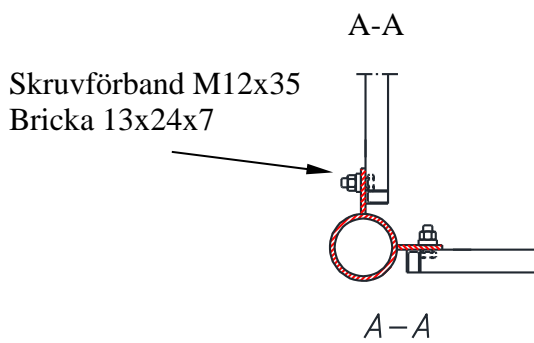
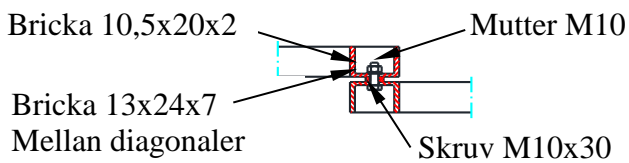
Observera att diagonalen i nedre vänstra hörnet ska fästas på utsidan av diagonalörat.  
Mutterar M10 dras åt med 50 Nm, M12 med 87 Nm. Montageinstruktion stege sid. 17-18.

## 2.4 Sektion 16/161

### Diagonalkryss sektion 16

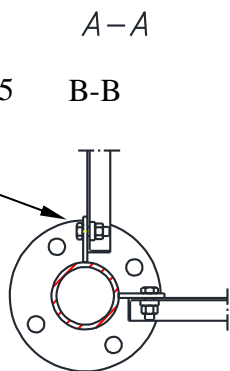


### Diagonalkryss sektion 161



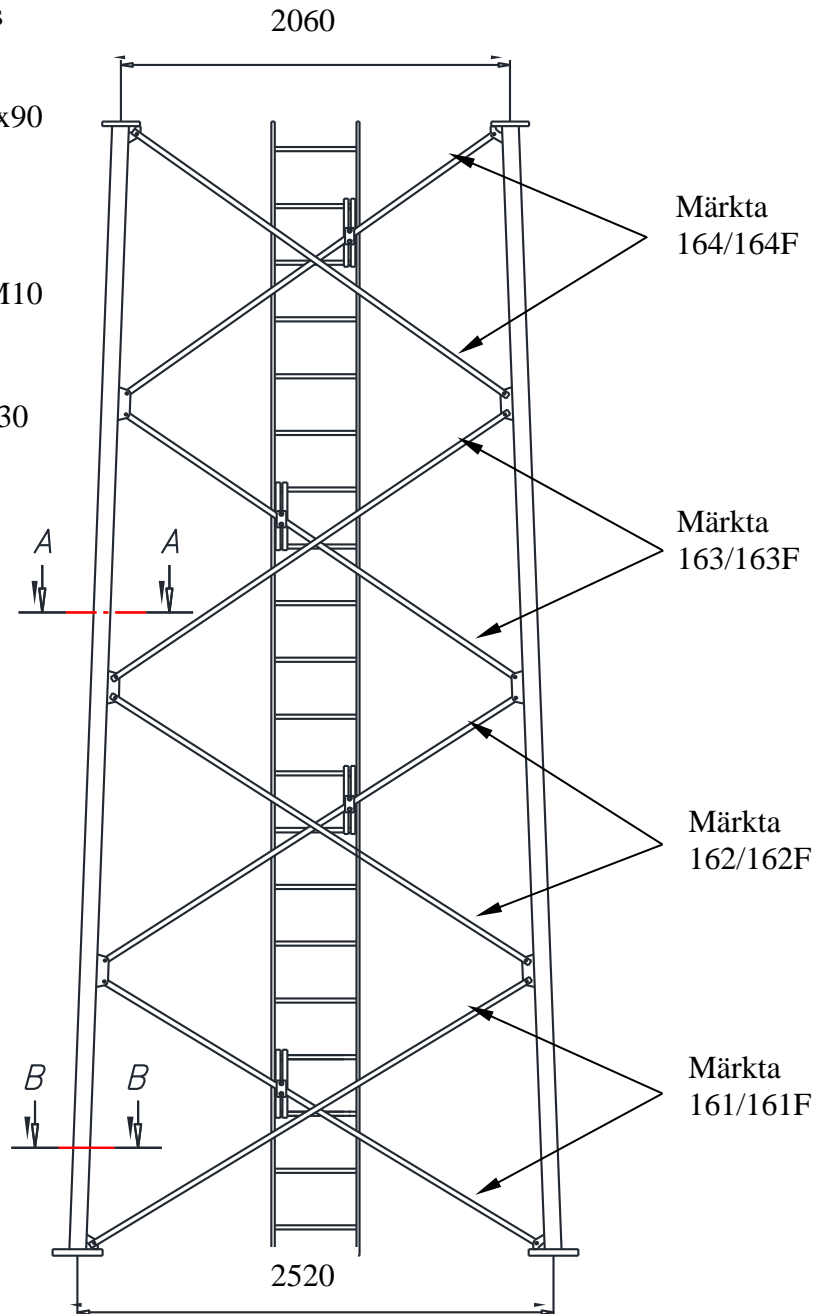
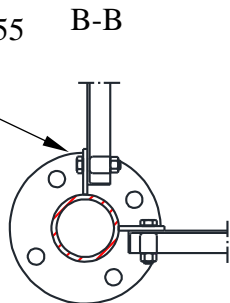
### Sektion 161

Skruvförband M12x35  
Bricka 13x24x7



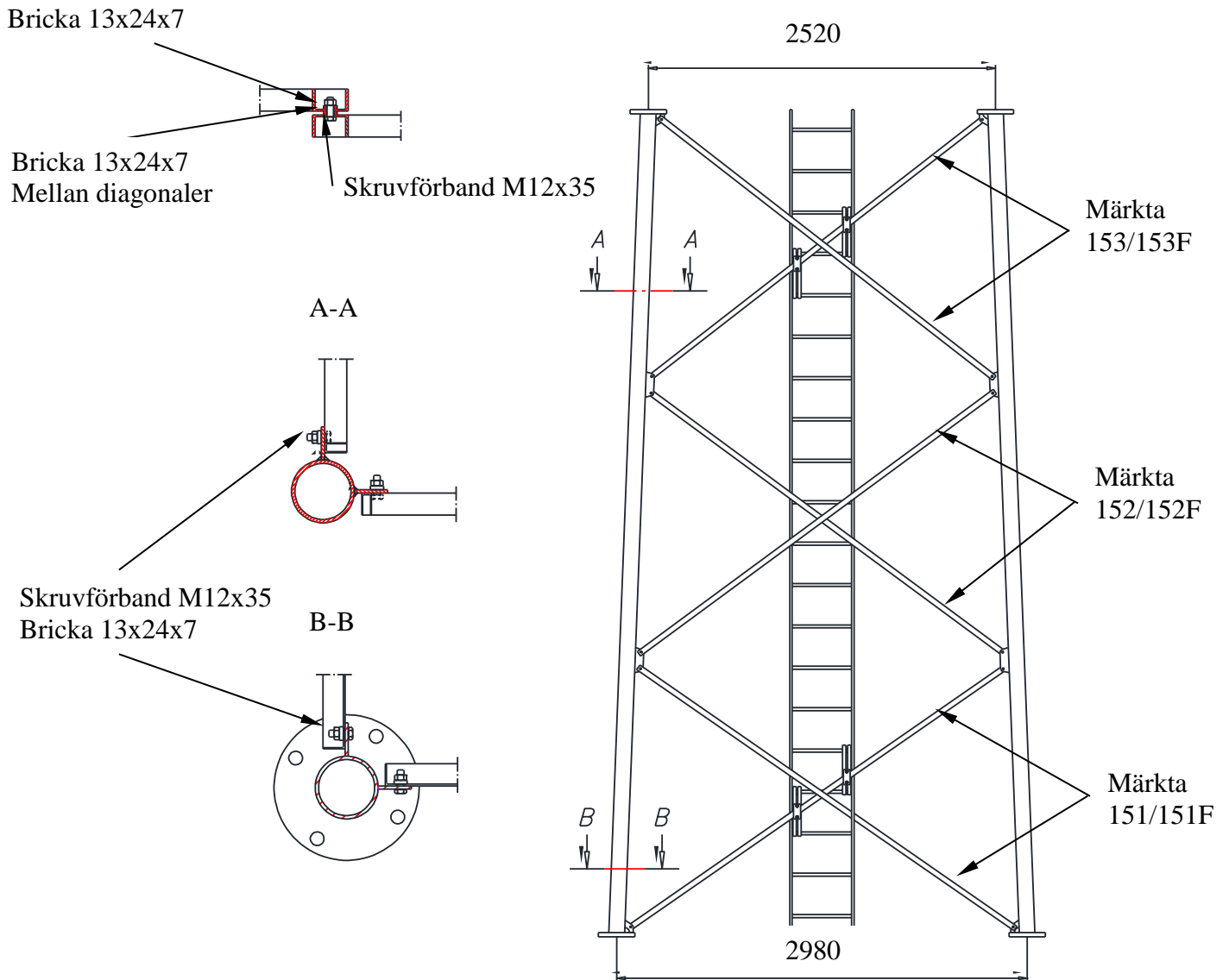
### Sektion 16

Skruvförband M12x55  
Distans



Observera att diagonalen i nedre vänstra hörnet ska fästas på utsidan av diagonalörat. Muttrar M10 dras åt med 50 Nm, M12 med 87 Nm. Montageinstruktion stege sid 17-18.

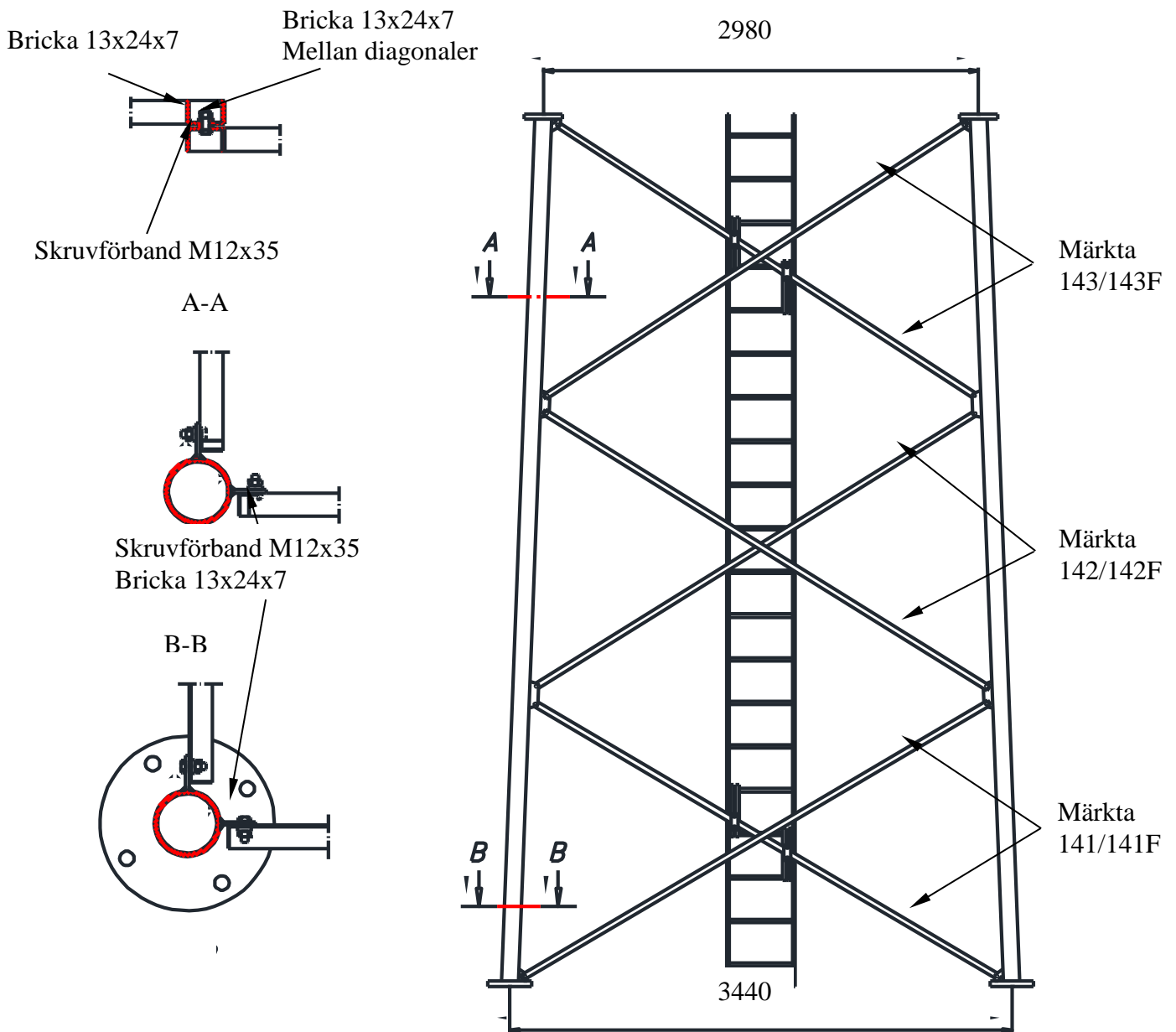
## 2.5 Sektion 15/151



Observera att diagonalen i nedre vänstra hörnet ska fästas på insidan av örät, till skillnad från de övriga sektionerna.

Muttrar M12 dras åt med 87 Nm. Montageinstruktion stege sid. 18.

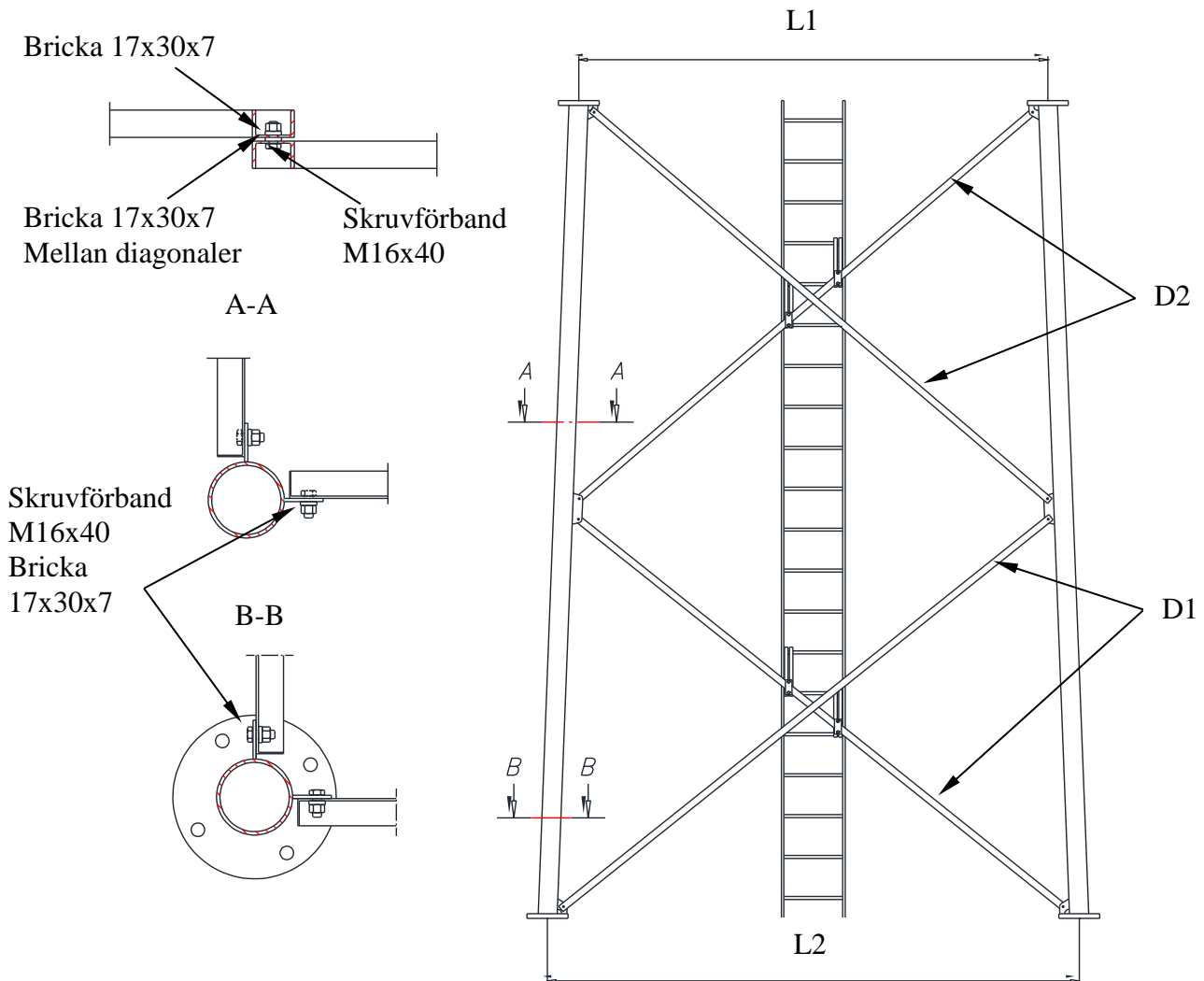
## 2.6 Sektion 14/141



Observera att diagonalen i nedre vänstra hörnet ska fästas på utsidan av diagonalörat.  
Muttrar M12 dras åt med 87 Nm. Montageinstruktion stege sid. 18.

## 2.7 Sektion 13/131, 12/121, 11/111

Sektionerna 11/111, 12/121 och 13/131 bör kryss-stabiliseras med hjälp av t ex spännband för att undvika hanteringsskador under montering/lyft.

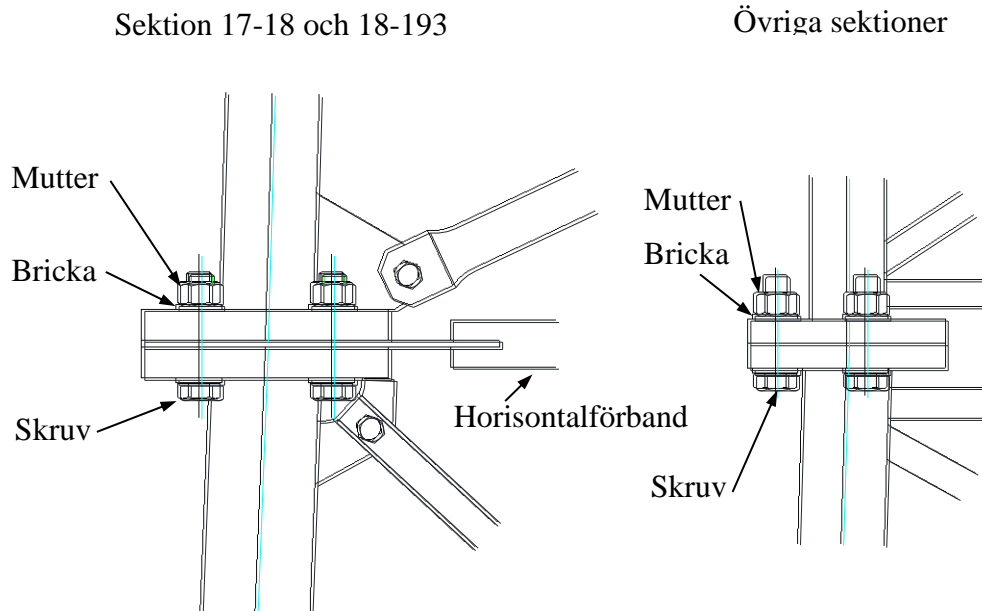


	L1 mm	L2 mm	D1 märkning	D2 märkning
<u>Sektion 13/131</u>	3440	3900	131	132
<u>Sektion 12/121</u>	3900	4360	121	122
<u>Sektion 11/111</u>	4360	4820	111	112

Observera att diagonalen i nedre vänstra hörnet ska fästas på utsidan av diagonalörat. Muttrar M16 dras åt med 211 Nm. Montageinstruktion stege sid. 18.

### 3. Montering av detaljer

#### 3.1 Skarvning av sektioner



#### Åtdragningsmetod HR-förband enligt SS-EN 1090-2

Flänsförbanden har en annan skruvförbandstyp och åtdragningsmetod än de andra förbanden. Skruvförbandet har en utprovad friktion mellan skruv och mutter och ska inte smörjas ytterligare.

Det är viktigt att tänka på att förvara skruvförbandet i påsen så länge som möjligt för att undvika att smörjmedlet spolats bort av regn etc.

Åtdragningen sker i två steg. I steg ett så dras först alla muttrar i förbandet till i tabellen angivet moment innan steg två utförs.

Skarv	Skruvförband	Art.nr	Åtdragningsmoment
11-12	HR 24x110 8,8/8 fzv	100862	560 Nm
12-13	HR 24x110 8,8/8 fzv	100862	560 Nm
13-14	HR 24x110 8,8/8 fzv	100862	560 Nm
14-15	HR 22x100 8,8/8 fzv	100867	350 Nm
15-16	HR 22x100 8,8/8 fzv	100867	350 Nm
16-17	HR 20x 90 8,8/8 fzv	100871	230 Nm
17-18	HR 20x 90 8,8/8 fzv	100871	230 Nm
18-19	HR 20x 80 8,8/8 fzv	100875	230 Nm
19-20	HR 20x 80 8,8/8 fzv	100876	230 Nm
20-20	HR 20x 80 8,8/8 fzv	100876	230 Nm

Efter det första steget ska mutterns läge i förhållandet till skruvens gängor märkas med krita eller märkfärg så att den slutgiltiga vinkelvridningen enkelt kan avläsas.



0°

Sedan vinkeldrar man alla muttrar ytterligare 60° för att få rätt förspänning i förbandet.



60°



### 3.2 Stegfäste 707929

Passar i sektioner med diagonaler upp till och med 30 mm. Sats bestående av 4 st. stegfästen placeras enligt bild på respektive sektion.

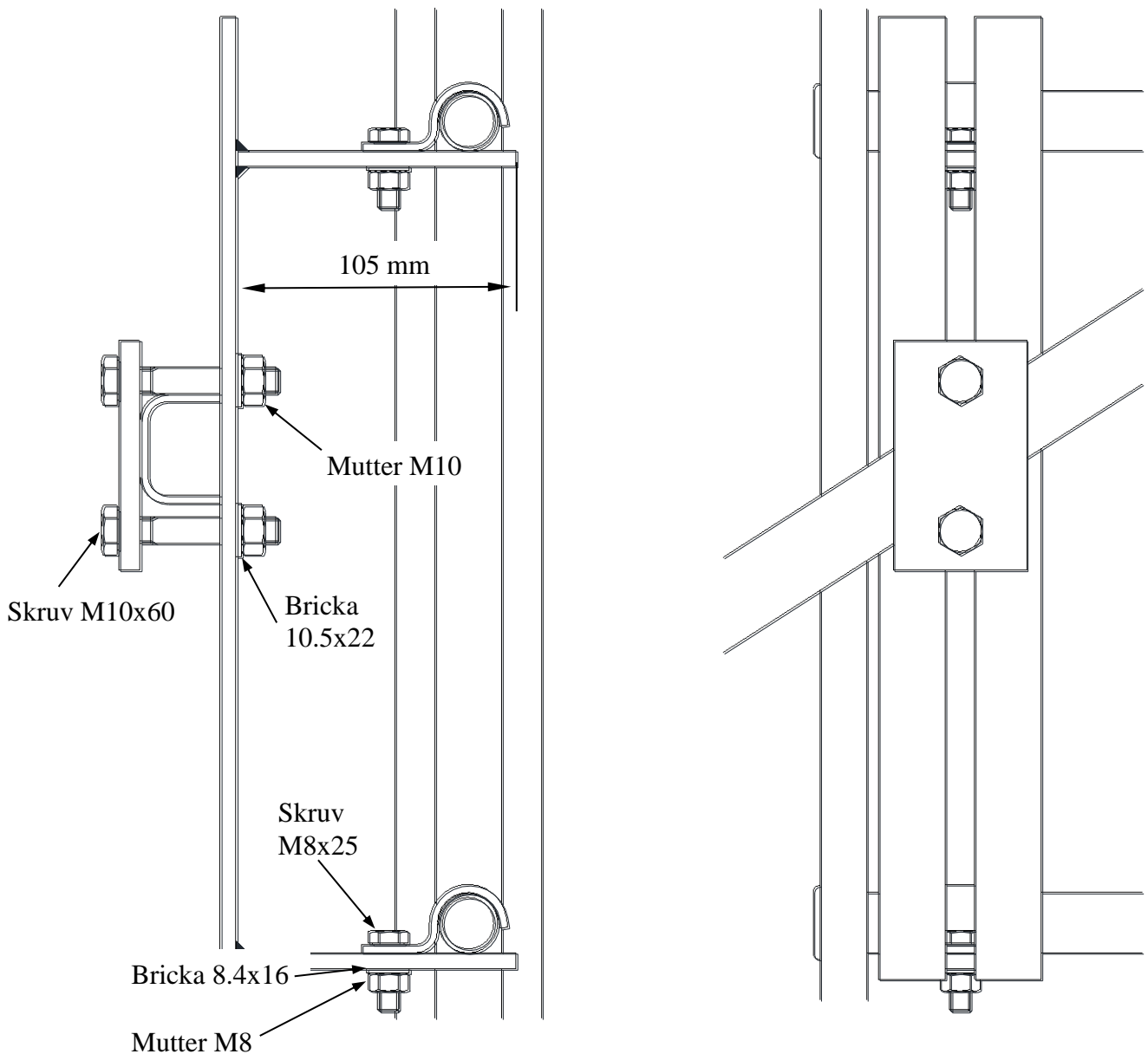
Om kabelfäste som monteras med krok runt stegpinnen ska användas måste stegfästet monteras 25 mm från stegslanan.

Stegen monteras med hål 9 mm i slanan nedåt i sektionen.

Klammern om stegpinnen med tillhörande skruv placeras i sitt yttersta läge (åt höger i vänstra bilden nedan) för att undvika utstickande kant mot den som klättrar.

Muttrar M10 dras åt så hårt att plattorna inte böjs.

Därefter skall samtliga muttrar säkras med körnslag.



### 3.3 Stegfäste 707930

Passar i sektioner med diagonaler större än 30 mm. Sats bestående av 4 st. stegfästen placeras enligt bild på respektive sektion.

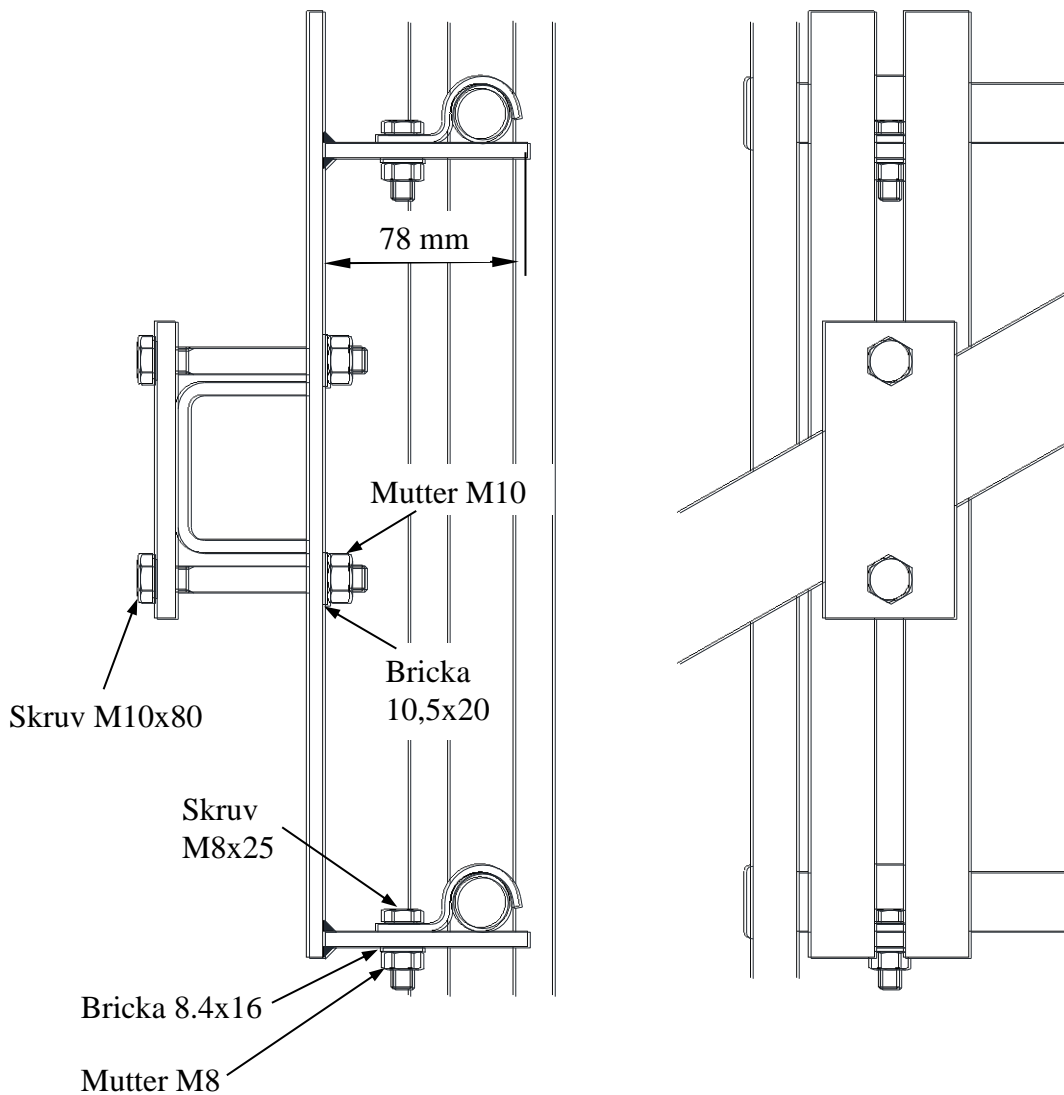
Om kabelfäste som monteras med krok runt stegpinnen ska användas måste stegfästet monteras 25 mm från stegslanan.

Stegen monteras med hål 9 mm i slanan nedåt i sektionen.

Klammern om stegpinnen med tillhörande skruv placeras i sitt yttersta läge (åt höger i vänstra bilden nedan) för att undvika utstickande kant mot den som klättrar

Muttrar M10 dras åt så hårt att plattorna inte böjs.

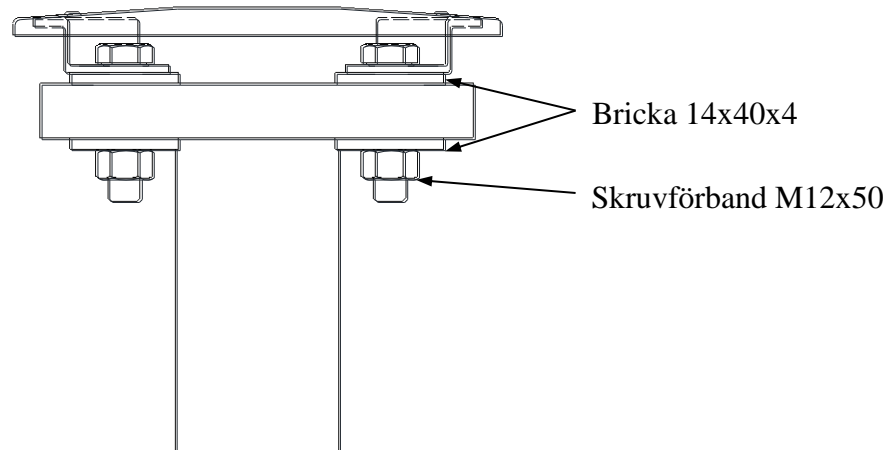
Därefter skall samtliga muttrar säkras med körnslag.



Datum/Date	Ritning Nr./Drawing No.
160302	101066 sv
	Sid 19(25) utg. 8

### 3.4 Täcklock sektion 20

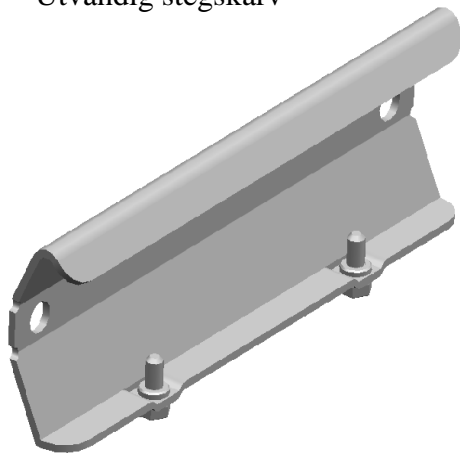
Muttrarna säkras med körnslag efter åtdragning.



### 3.5 Stegskarv

Vid montage av utvärdig stegskarv 708740 skall skruvarna skruvas i helt. Om tornet reses sektion för sektion, var noga med att stegen inte sticker utanför sektionen. Vid behov kapa av stegen. Kapsnittet skyddas med kallgalvanisering.

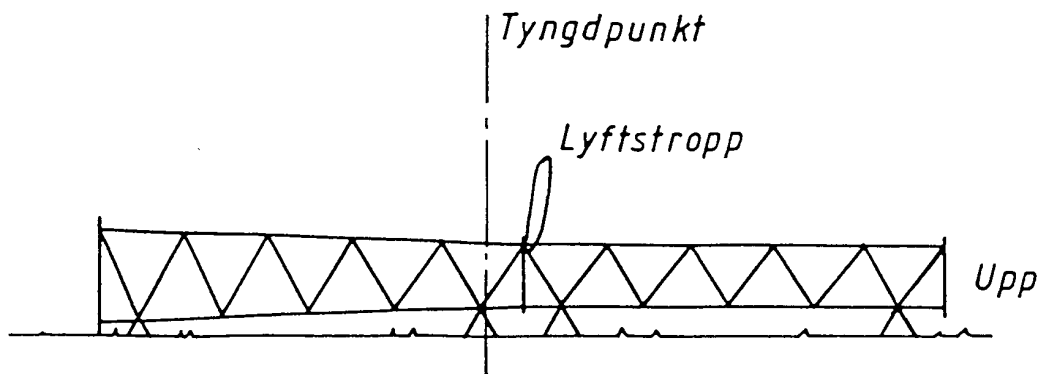
Utvändig stegskarv



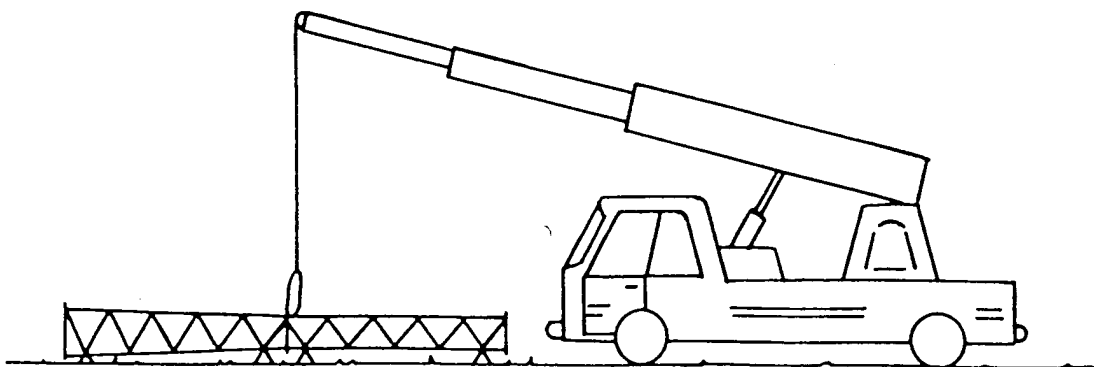
## 4. TORNRESNING

### 4.1 Resning av torn sedan det i sin helhet monterats på mark

1. Lossa övre muttern på fundamentsbultarna. Väg av undre muttrarna. Placera fotplattorna på undermuttrarna och väg av fotplattornas ovansida. Se till att undermuttrarna (brickorna) ligger an mot fotplattornas undersida. Justera med utgångspunkt från att fotplattorna ska vara så lågt som möjligt utan att någon del av dem, t ex dräneringsröret, ligger an mot fundamentet (jmf bilder kapitel 5 "Unergjutning fundament" i denna anvisning).
2. Skruva på övre muttern.
3. Lyftstropp placeras över tornets tyngdpunkt och under diagonalinfästning

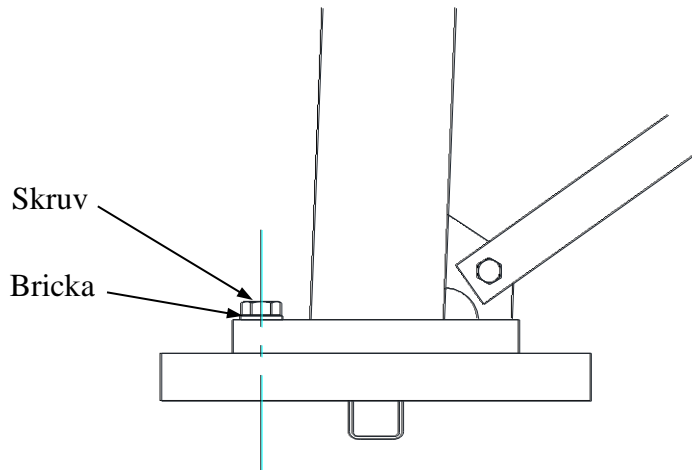


4. Tornet reses varsamt med mobilkran. För torn över 40 m eller om installatören är ovan rekommenderas att en andra kran används för att stabilisera bottenändan av tornet och förhindra att denna släpar i marken.



5. Tornet placeras på fotplattorna. Skruvarna mellan sektion och fotplatta skruvas i och skruvar och fundamentsbultar dras åt med moment enligt tabell på sid. 23.

## 4.2 Förband mellan fotplattor och sektion 11-17



Skruvförbanden i fotplattorna dras åt med moment enligt tabell nedan.

Sektion	Art.nr	Skruv	Moment (anoljat)
111-131	735003	U6S 1UNCx102 fzv	826 Nm
11-14	715690	M6S 24x100 8,8 fzv	712 Nm
15	715689	M6S 22x90 8,8 fzv	554 Nm
16	715688	M6S 22x90 8,8 fzv	554 Nm
17	715687	M6S 20x80 8,8 fzv	412 Nm

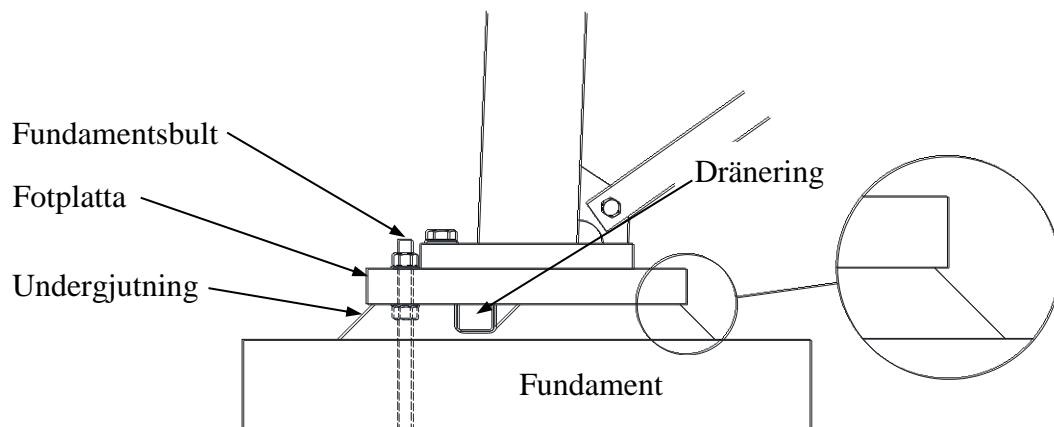
## **5. UNDERGJUTNING FOTPLATTOR**

### **5.1 Garantivillkor**

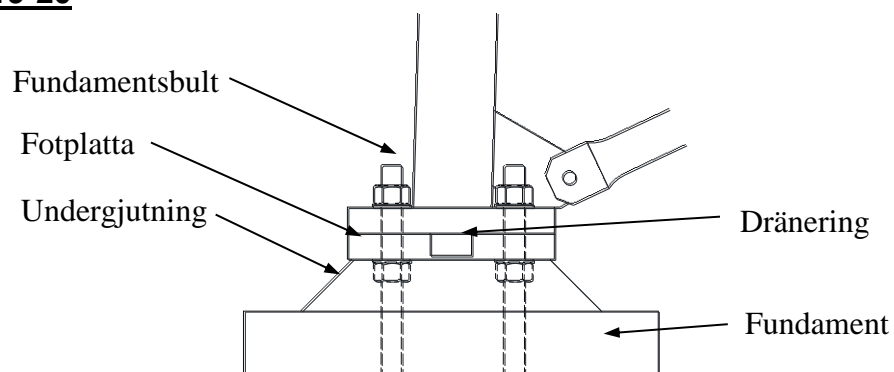
Efter montering av tornet ska fotplattorna undergjutas. Undergjutning krävs för att tornet skall få full bärförmåga och för att garantin ska gälla. Undergjutning av fotplattor görs med avsett bruk, exempelvis BEMIX\* expanderande köldbrik eller likvärdigt.

Undergjutningen ska vara något mindre i diameter än fotplattan för att vatten inte ska samlas mellan bruk och fotplatta.

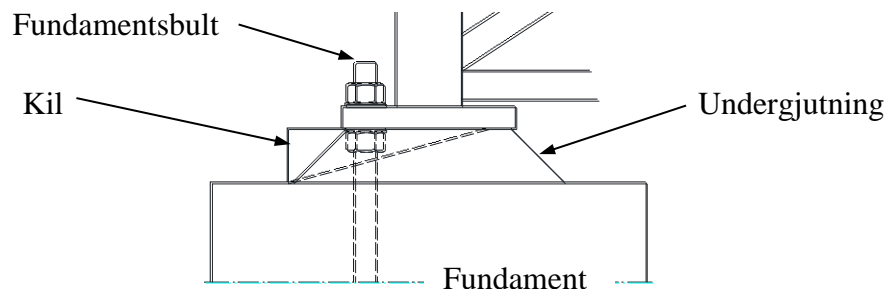
### **5.2 Sektion 11-17**



### **5.3 Sektion 18-19-20**



### **5.4 Sektion 20 alternativ**



Dräneringshål skapas lämpligen med en kil av t ex frigolit under fotplattan som avlägsnas då betongen stelnat.

## **6. SPECIFIKATIONER**

### **6.1 Moment åtdragning av skruvförband (Gäller EJ flänsförband mellan sektioner!)**

Åtdragningsmoment, momentnyckel

Dimension	Smörjmedel Olja
M10	50 Nm
M12	87 Nm
M16	211 Nm
M20	412 Nm
M22	554 Nm
M24	712 Nm
UNC 1"	826 Nm

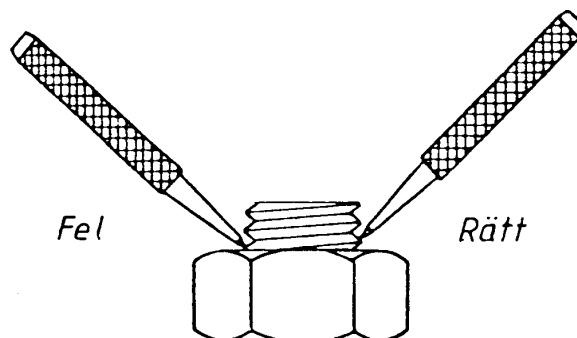
### **6.2 Moment åtdragning av fundamentalsbult**

Åtdragningsmoment, momentnyckel

Dimension	Smörjmedel Olja
M20	218 Nm
M24	377 Nm
M30	746 Nm

### **6.3 Låsning med körnslag**

Förband som inte är säkrade med momentdragning ska säkras med körnslagning av mutter enligt figur nedan.



## **6.4 Viktuppgifter**

Art nr	Benämning	Vikt, kg
100811	Sektion 11	1100
100822	Sektion 111	1230
100812	Sektion 12	1070
100823	Sektion 121	1200
100813	Sektion 13	1040
100824	Sektion 131	1152
100814	Sektion 14	815
100825	Sektion 141	885
100815	Sektion 15	760
100826	Sektion 151	825
100816	Sektion 16	595
100827	Sektion 161	730
100817	Sektion 17	575
100828	Sektion 171	680
100818	Sektion 18	458
100829	Sektion 181	515
100819	Sektion 19	295
100830	Sektion 191	390
100842	Sektion 193	398
100820	Sektion 20	240
715690	Fotplatta 11-14	63
715689	Fotplatta 15	51
715688	Fotplatta 16	51
715687	Fotplatta 17	30
791138	Fotplatta 18	5,4
791137	Fotplatta 19	4,8
706413	Stege	20
707929	Stegfästesats	8
707930	Stegfästesats	8
718836	Täcklocksats	2
712670	Fixeringsmall 11	153
711497	Fixeringsmall 12	140
711500	Fixeringsmall 13	127
711503	Fixeringsmall 14	113
711514	Fixeringsmall 15	107
715700	Fixeringsmall 16	94
715701	Fixeringsmall 17	81
719785	Fixeringsmall 18	50
711166	Fixeringsmall 19	38
711167	Fixeringsmall 20	28



